

編 番
PART NO.
P139-1-4

PARTS CATALOG

パーツカタログ

EX160WD

Wheeled Excavator

適用号機 1001~
Serial No.

HITACHI

メモ欄
MEMORANDUM

下表を部品注文，機械管理等にご利用下さい。

Please utilize under-table for parts-order and maintenance of your machine, etc.

機 体 製 番 MACHINE Mfg. NO.	
エ ン ジ ン 形 式 ENGINE TYPE	
エ ン ジ ン 製 番 ENGINE Mfg. NO.	

まえがき

- ◎ このパーツカタログは、EX160WDホイール式油圧ショベルに使用している部品を掲載してあります。また、巻末に部品番号順索引を集録してあります。
部品番号順索引の中で、「*」印のあるものは、新設部品を示します。
- ◎ 本パーツカタログでは、国内標準機のほかに、海外の一部地域向けの機械についても掲載してあります。何れの機械に適用されるかの表示は、次のように表わします。
装置名称の後に <SDX> ー 国内標準機に適用します。
装置名称の後に <DX> ー 海外の一部地域向けの機械に適用します。
装置名称のみ ー 両方共通です。
- ◎ 当社では、製品の改良にたえず努力をばらっておりますので、パーツカタログに記載されていない変更が生じている場合があります。必要に応じて、この様な変更を盛り込んだ改訂版を出しておりますので、本機または、本パーツカタログに不明の点がございましたら、最寄りの支店または、営業所にご相談ください。
- ◎ 機械はブーム側を前、エンジン側を後、運転席側を左、その反対側を右、キャリヤ部はリヤアクスル側を後といたします。
- ◎ エンジン部品は別冊「いすゞディーゼルエンジン 6BB1 パーツカタログ」をご参照ください。

1. 部品のご注文について

部品をご注文の際には、次の事項を最寄りの支店または、営業所へご連絡ください。

- | | | |
|-----------------|------------|-----------------------------|
| (1) 機械の型式 | 〔例〕EX160WD | } キャブ右下メインフレームの銘板に明示してあります。 |
| (2) 機械の製番 | 139-1001 | |
| (3) 部品番号 | A810165 | } 本パーツカタログの該当部品 |
| (4) 部品名 | O-リング | |
| (5) 数量 | 2 | ご注文される個数 |
| (6) 送付先の住所および宛名 | | |

2. パーツカタログの見方

- 符 号 : 部品構成図内の各部品に付けられた見出し番号です。
- 部 品 番 号 : 部品に付けられた固有番号です。数字のみ、あるいは英字と数字の混合で構成しています。
- 部 品 名 : 部品の名称です。
組立品を構成する部品は、部品名の前に「・」印を付け、組立品のつぎに続けて記載しています。さらに「・」印の部品が組立品の場合は、その構成部品に「・・」印が付けてあります。以下「・」を順次増やして組立品の構成部品であることを表わしています。
- 数 量 : 「1台分の個数」を示します。ただし、組立品の構成部品は、その組立品「1組分の個数」を示します。
- サービスコード : サービスコード欄に記載している各記号の意味は、次の通りです。
- W : その部品を取付ける為には、現地加工作業が必要ですので、当社にご相談ください。
 - H : その部品は精密部品として取扱っています。分解、修理は、当社にご用命ください。
 - D : 単品では交換できませんので、その部品の含まれる組部品で交換してください。
 - K : その部品がサービスパーツキットに含まれていることを示します。
 - R : 調整用シムなどのように使用する数量が号機毎に異なる事を示します。

- S : 工場出荷時に組み込まれた部品でなく、修理、サービス用として供給する部品を示します。
- Z : その部品はエンジン関連部品です。
- OP : オプション部品であることを示します。標準機には付いておらず、特別注文により販売する部品です。
- OS : オーバーサイズ部品を示します。
- US : アンダーサイズ部品を示します。
(OS, US はスタンダードサイズ部品の次の行に、続けて記載しています。)
- # : このパーツカタログから、その部品の含まれている装置のリストのページに新しく記載した部品であることを示します。

適用号機 : その部品を使用している機械の「号機」を示します。〔「号機」とは、機械の製番の「- (ハイフン)」以下の数字をいいます。〕
 適用号機欄上部には、部品全体に適用する「号機」を表示しています。
 各部品毎に「号機」表示のないものは、適用号機欄上部の「号機」が適用号機になります。
 各部品毎に「号機」表示のあるものは、部品毎の「号機」と適用号機欄上部の「号機」との両方を包含する「号機」が部品毎の適用号機となります。
 また、先頭に「D」の文字を表示しているものは、変更切替時期を年月で表わします。
 (例; D88/04~・・・1988年4月以降この部品を使用。)
 先頭に「H」の文字を表示しているものは、機器の製造番号を表わします。機器の製造番号は、機器の銘板に刻印されており、本パーツカタログでは「号機」と区別するために「H」の文字を付けています。
 先頭に「F」の文字を表示しているものは、フロントアタッチメントの「フロントNO.」を表わします。「フロントNo.」は、フロントアタッチメントの銘板に刻印されており、本パーツカタログでは「号機」と区別するために「F」の文字を付けています。

- 互換性** : 部品番号欄に記載している部品と代替部品欄に記載している部品との間で、互換性の生じる条件を示します。各記号の意味は次の通りです。
 - I : その部品の代わりに、使用できる部品の部品番号と数量を、代替部品欄に示します。但し、代替部品欄に示す部品の代わりに、その部品を使用することはできません。
 - P : その部品は使用禁止になっています。代替部品欄に示す部品を使用してください。
 - T : 組合せて互換性があります。その部品の代わりに、代替部品欄に示す何点かの部品と組で使用してください。
 - Y : その部品と代替部品欄に示す部品は、無条件に互換性があることを示します。

代替部品 : 互換性欄の記号に対応して、代替に使用する部品の部品番号と数量を示します。

《注記》 : 部品をご注文の際、互換性欄に I, P, T, Y と記載されている場合、自動的に代替部品欄に示されている部品が供給されることがあります。

FOREWORD

- ⊙ This parts catalog shows the components of EX160WD Wheeled Hydraulic Excavator.
The numerical parts No. index is provided at the end of this parts catalog.
In the parts index, a part No. with "*" mark shows a newly added part on the parts catalog.
- ⊙ In this parts catalog, SDX and DX are mentioned on the top of some pages. Subject to territory and / or machine, supplied machines are different. When ordering parts, please confirm whether the machine is SDX or DX.
- ⊙ This parts catalog contains the most recent information available at the time of printing, and the contents of the list are based on information in effect at that time and are subject to change without notice.
- ⊙ The references in the parts catalog of "LEFT", "RIGHT", "FRONT" and "REAR" are identified as follows.
The driver's seat is positioned "LEFT" side, and the opposite side is "RIGHT".
The front attachment is at the "FRONT". The counterweight is attached at the "REAR".
For the undercarriage, the rear axle is at the "REAR", and the opposite is "FRONT".
- ⊙ For the engine parts, please refer to the parts catalog of ISUZU diesel engine 6BB1 issued separately.

1. HOW TO ORDER PARTS

When ordering parts, Please specify the following items as shown in the following example.

(EXAMPLE)		
(1) Model of Machine	(EX160WD)	} Shown on NAME-PLATE provided on MAIN FRAME on the lower right side of CAB
(2) Machine Serial No.	(139-1001)	
(3) Part No.	(A810165)	} Ordering Parts
(4) Part Name	(O-RING)	
(5) Q'ty	(2)	Ordering Q'ty
(6) Purchaser's Name and Address		

2. HOW TO USE THIS PARTS CATALOG

- ITEM Item No. Shows the reference No. on the machine illustration.

- PART NO. Part No. consists of a letter of the alphabet and numerals, or numerals only.

- PART NAME Components of an assembly part are shown with "." marks and are shown on the line, or lines, below the assembly part. Also, if the component with "." mark consists of further components part, these further components are shown by the marks ".." .

- Q'TY Q'ty shows the quantity used for one machine, however quantity of components shows the quantity for one assembly part.

- SERVICE CODE Abbreviations in the column of service code have their own meaning as shown below.
 - W: The part with this abbreviation shows that the part requires some work on it before installing in the machine.
 - H: as the part with this abbreviation shows a precision part, please ask the authority for its repairing.
 - D: The part with this abbreviation is a component of an assembly and is not available independently. The assembly part containing this part should be orderd.
 - K: This means that the part is contained in the service parts kit.
 - R: The part with this abbreviation shows that the quantity of the part is changed depending upon the machine, such as an adjusting shim etcetera.
 - S: This part is specially provided as a service part, which was not provided in the machine before from shipping the factory.
 - Z: The part with this abbreviation related to the ENGINE.
 - OP: Optional parts
 - OS: Over-sized parts
 - US: Under-sized parts

(NOTE: Part with abbreviation "OS" or "US" is described on the line below the Standard-sized part.)

 - #: The part with this mark is newly added on that page of the equipment.

- SERIAL No. Applicable machine serial No. for the part is shown in this column.
Further, above this column, the applicable serial No. is shown for all parts described on that page.
Take this serial No. if the part is not mentioned its own applicable serial No..
Take the serial No. which includes both of for the part and for all parts desclibed on the page if the part is mensioned its own applicable serial No..
If the abbreviation "D" is described as headed letter instead of the serial No. it means the producted date of the machine in which the parts are used.
(EXSAMPLE: D88/04~.....producted on April 1988 and after)

If the abbreviation "H" is described as headed letter, it means the serial No. of equipment such as PUMP, MOTOR, CONTROL VALVE and etcetera.

If the abbreviation "F" is described as headed letter, it means the Front No. of front attachment such as BUCKET, BOOM, ARM and etcetera.

-ICA

ICA shows the interchangeability between the original and the improved parts. Abbreviations used in this column are as follows.

- I: Part No. in the column of "Replaceable part" can be used instead of this part but not vice versa.
- P: This must not be used for the machine. The part No. in the column "Replaceable part" should be used instead.
- T: Parts Nos. those in the column of "Replaceable part" can be used as an assembly instead of this part.
- Y: This part and the part in the column of "Replaceable part" are interchangeable with each other.

-REPLACEABLE PART

Interchangeable parts Nos. and their required quantity are shown in this column.

NOTE: If interchangeable improved parts are provided for the parts which you may order, the improved parts classified as "I", "P", "T" or "Y" may be supplied.

名称	Name	適用号機 SERIAL NO.	頁 PAGE
上部旋回体	SUPERSTRUCTURE		
フレーム	FRAME		001
エンジン	ENGINE		003
ラジエータ	RADIATOR		005
リザーブタンク	RESERVE TANK		007
エアクリーナ	AIR CLEANER		009
マフラー	MUFFLER		011
燃料タンク	FUEL TANK		013
ポンプ装置	PUMP DEVICE		015
旋回装置	SWING DEVICE		017
走行装置	TRAVEL DEVICE		019
オイルタンク	OIL TANK		021
オイルクーラ配管(1)	OIL COOLER PIPINGS (1)		023
オイルクーラ配管(2)	OIL COOLER PIPINGS (2)		025
オイルクーラ配管(3)	OIL COOLER PIPINGS (3)		027
本体配管(1)	MAIN PIPINGS (1)		029
本体配管(2)	MAIN PIPINGS (2)		031
本体配管(3)	MAIN PIPINGS (3)		033
エンジンコントロールレバー(1)	ENGINE CONTROL LEVER (1)		035
エンジンコントロールレバー(2)<SDX>	ENGINE CONTROL LEVER (2) <SDX>	1001~D89/01	037
エンジンコントロールレバー(2)<SDX>	ENGINE CONTROL LEVER (2) <SDX>	D89/02~	039
エンジンコントロールレバー(2)<DX>	ENGINE CONTROL LEVER (2) <DX>		041
操作レバー	CONTROL LEVER		043
走行, アウトリガレバー	TRAVEL & OUTRIGGER LEVER		045
パイロット配管(1-1)<SDX>	PILOT PIPINGS (1-1) <SDX>		047
パイロット配管(1-1)<DX>	PILOT PIPINGS (1-1) <DX>		049
パイロット配管(1-2)	PILOT PIPINGS (1-2)		051
パイロット配管(2)<SDX>	PILOT PIPINGS (2) <SDX>		053
パイロット配管(2)<DX>	PILOT PIPINGS (2) <DX>		055
パイロット配管(3-1)	PILOT PIPINGS (3-1)		057
パイロット配管(3-2)	PILOT PIPINGS (3-2)		059
パイロット配管(3-3)	PILOT PIPINGS (3-3)		061
パイロット配管(4-1)	PILOT PIPINGS (4-1)		063

名 称	Name	適用号機 SERIAL NO.	頁 PAGE
パイロット配管(4-2)	PILOT PIPINGS (4-2)		065
ステアリング	STEERING		067
ステアリング配管(旋回体)	STEERING PIPINGS (SUPERSTRUCTURE)	1001~1017	069
ステアリング配管(旋回体)	STEERING PIPINGS (SUPERSTRUCTURE)	1018~	071
エア配管(1)	AIR PIPINGS (1)		073
エア配管(2)	AIR PIPINGS (2)		075
コントロールボックス(右)	CONTROL BOX (R)		077
コントロールボックス(左)	CONTROL BOX (L)		079
ゲージパネル	GAUGE PANEL		081
電気部品(1)<SDX>	ELECTRIC PARTS (1) <SDX>		083
電気部品(1)<DX>	ELECTRIC PARTS (1) <DX>		085
電気部品(2)<SDX>	ELECTRIC PARTS (2) <SDX>		087
電気部品(2)<DX>	ELECTRIC PARTS (2) <DX>		089
電気部品(3)	ELECTRIC PARTS (3)		091
電気部品(4)	ELECTRIC PARTS (4)		093
電気部品(5)	ELECTRIC PARTS (5)		095
電気部品(6)<SDX>	ELECTRIC PARTS (6) <SDX>		097
電気部品(6)<DX>	ELECTRIC PARTS (6) <DX>		099
ウィンドウォッシャー	WINDOW WASHER		101
キャブグループ	CAB GROUP		103
・キャブ(1)	・CAB (1)		105
・キャブ(2)	・CAB (2)		107
・キャブ(3)	・CAB (3)		109
・キャブ(4)	・CAB (4)		111
・キャブ(5)	・CAB (5)		113
・キャブ(6)	・CAB (6)		115
シート	SEAT		117
カバー(1)	COVER (1)		119
カバー(2)	COVER (2)		121
カバー(3)	COVER (3)		123
カバー(4)	COVER (4)		125
・ドアロック(1)	・DOOR LOCK (1)		127
・ドアロック(2)	・DOOR LOCK (2)		129
アンダーカバー	UNDER COVER		131
カーヒータ	CAR HEATER		133
カーヒータ配管	CAR HEATER PIPINGS		135

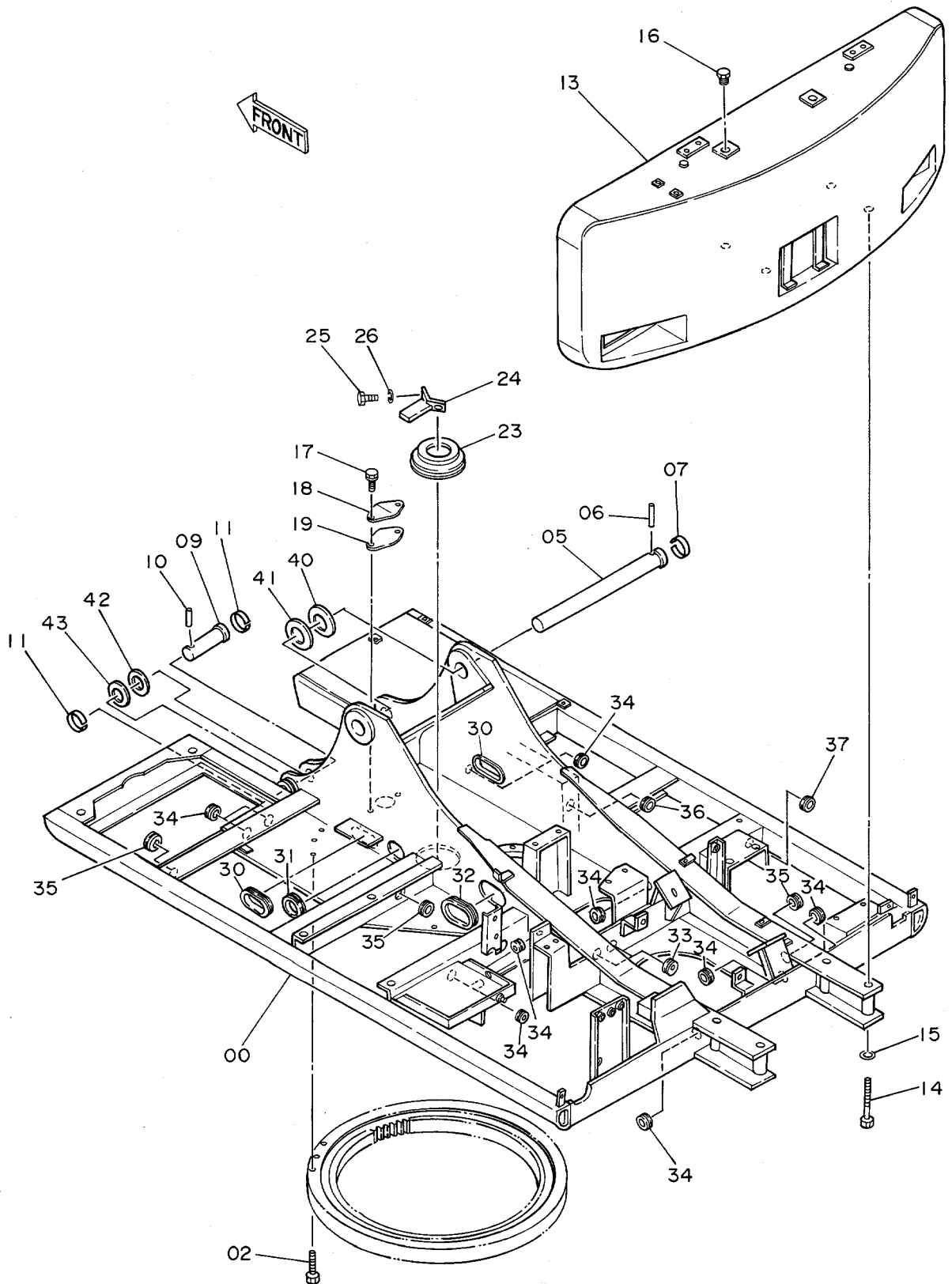
名 称	Name	適用号機 SERIAL NO.	頁 PAGE
下部走行体		CARRIER	
シャーシ(2-O/R)	CHASSIS (2-D/R)		137
シャーシ(ブレード)	CHASSIS (BLADE)		139
パワートレイン	POWER TRAIN		141
ステアリング配管(走行体)	STEERING PIPINGS (CARRIER)		143
ブレーキ配管	BRAKE PIPINGS		145
コントロール配管	CONTROL PIPINGS		147
センタージョイント	CENTER JOINT		149
アウトリガ	OUTRIGGER		151
2-O/R配管(左右連動)	2-D/R PIPINGS (LEFT/RIGHT CONNECTION)		153
ブレード	BLADE		155
ブレード配管	BLADE PIPINGS		157
フロント		FRONT	
ブーム	BOOM		159
スタンダードアーム 2.6M	STD. ARM 2.6M		161
バケット 0.6	BUCKET 0.6		163
フロント配管	FRONT PIPINGS		165
給脂配管	LUBRICATE PIPINGS		167
工具及び予備品		TOOLS AND SPARE PARTS	
工具	TOOLS		169
予備品	SPARE PARTS		171
オプションパーツ		OPTIONAL PARTS	
燃料給油ポンプ	FUEL FEED PUMP		173
2-O/R配管(左右独立)	2-D/R PIPINGS (LEFT/RIGHT INDEPENDENT)		175
シャーシ(4-O/R シャーシ)	CHASSIS (4-D/R CHASSIS)		177
シャーシ(2-O/R, ブレード シャーシ)	CHASSIS (2-D/R & BLADE CHASSIS)		179
4-O/R配管(前後独立)	4-D/R PIPINGS (FRONT/REAR INDEPENDENT)		181
2-O/R, ブレード配管	2-D/R & BLADE PIPINGS		183
フェンダ	FENDER		185
ショートアーム 2.0M	SHORT ARM 2.0M		187
ロングアーム 3.1M	LONG ARM 3.1M		189
バケット 0.45	BUCKET 0.45		191
バケット 0.55	BUCKET 0.55		193

名 称	Name	適用号機 SERIAL NO.	頁 PAGE
バケット 0.7	BUCKET 0.7		195
バケット 0.8	BUCKET 0.8		197
梯形バケット 0.4	V-TYPE BUCKET 0.4		199
一本爪リッパ	ONE-POINT RIPPER		201
リッパバケット 0.5	RIPPER BUCKET 0.5		203
法面バケット	SLOPE-FINISHING BLADE		205
ホースラプチャバルブ配管(ブーム)	HOSE RUPTURE VALVE PIPINGS (BOOM)		207
ホースラプチャバルブ配管(アーム)	HOSE RUPTURE VALVE PIPINGS (ARM)		209
予備ペダル	SPARE PEDAL		211
予備ペダル用パイロット配管(1)	PILOT PIPINGS (1) FOR SPARE PEDAL		213
予備ペダル用パイロット配管(2)	PILOT PIPINGS (2) FOR SPARE PEDAL		215
NPKブレーカ用フロント配管	FRONT PIPINGS FOR NPK BREAKER		217
NPKブレーカ & クラッシャ用フロント配管	FRONT PIPINGS FOR NPK BREAKER & CRASHER		219
オカダ/古河ブレーカ用フロント配管	FRONT PIPINGS FOR OKADA / FURUKAWA BREAKER		221
オカダ/古河ブレーカ & クラッシャ用フロント配管	FRONT PIPINGS FOR OKADA / FURUKAWA BREAKER & CRASHER		223
合流配管	CONFLUENT PIPINGS		225
ネームプレート	NAME-PLATE		
ネームプレート(日本語)	NAME-PLATE (JAPANESE)		227
ネームプレート(英語)	NAME-PLATE (ENGLISH)		229
索引	PARTS INDEX		231

上部旋回体
SUPERSTRUCTURE

フレーム

Frame

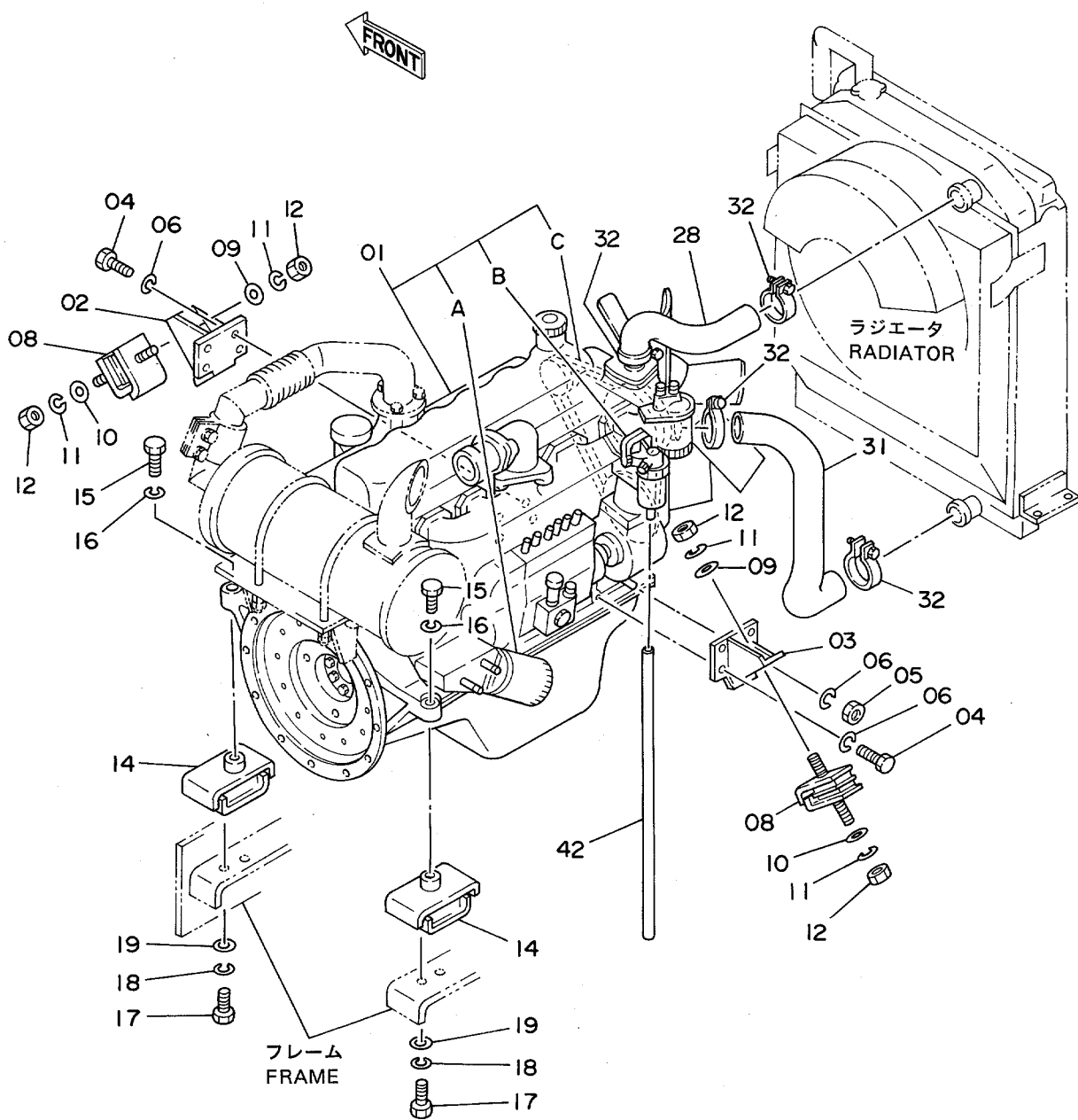


フレーム
FRAME

1001~

符号 ITEM	部品番号 PART NO.	部品名 PART NAME	or PART NAME CODE	数量 Q'TY	サービス コード S.C	適用号機 SERIAL NO.	互換性 ICA	代替部品 REPLACEABLE PART	
								部品番号 PART NO.	数量 Q'TY
00	5002151	フレーム:メイン	FRAME:MAIN	1					
02	J931895	ボルト	BOLT	30					
05	3037278	ピン	PIN	1					
06	4098713	ピン	PIN	1					
07	4098712	リング	RING	1					
09	4197535	ピン	PIN	2					
10	4098717	ピン	PIN	2					
11	4098716	リング	RING	2					
13	5002149	ウェイト:カウンタ	WEIGHT;COUNTER	1					
14	J932720	ボルト	BOLT	4					
15	4126485	ワッシャ	WASHER	4					
16	4139583	キャップ	CAP	2					
17	J021025	ボルト:セムス	BOLT;SEMS	2					
18	4013896	カバー	COVER	1					
19	4157713	パッキング	PACKING	1					
23	4208611	カバー:ラバー	COVER;RUBBER	1					
24	9728761	ストッパー	STOPPER	1					
25	J931645	ボルト	BOLT	2					
26	A590916	ワッシャ:スプリング	WASHER;SPRING	2					
30	4208984	ブッシング:ラバー	BUSHING;RUBBER	2					
31	4190960	ブッシング:ラバー	BUSHING;RUBBER	1					
32	4191978	ブッシング:ラバー	BUSHING;RUBBER	1					
33	4200176	ブッシング:ラバー	BUSHING;RUBBER	3					
34	4201995	ブッシング:ラバー	BUSHING;RUBBER	10					
35	4201749	ブッシング:ラバー	BUSHING;RUBBER	4					
36	4209294	ブッシング:ラバー	BUSHING;RUBBER	1					
37	4201995	ブッシング:ラバー	BUSHING;RUBBER	1		~ 1107			
37	4509404	ブッシング:ラバー	BUSHING;RUBBER	1		1108~			
40	4114816	シム 2.3	SHIM 2.3	1	R	~ 1065	Y	4109670	1
40	4109670	シム 2.3	SHIM 2.3	1	R	1066~			
41	4114817	シム 1.0	SHIM 1.0	1	R	~ 1065	Y	4109671	1
41	4109671	シム 1.2	SHIM 1.2	1	R	1066~			
42	4097354	シム 1.2	SHIM 1.2	2	R				
43	4097355	シム 2.3	SHIM 2.3	2	R				

エンジン Engine

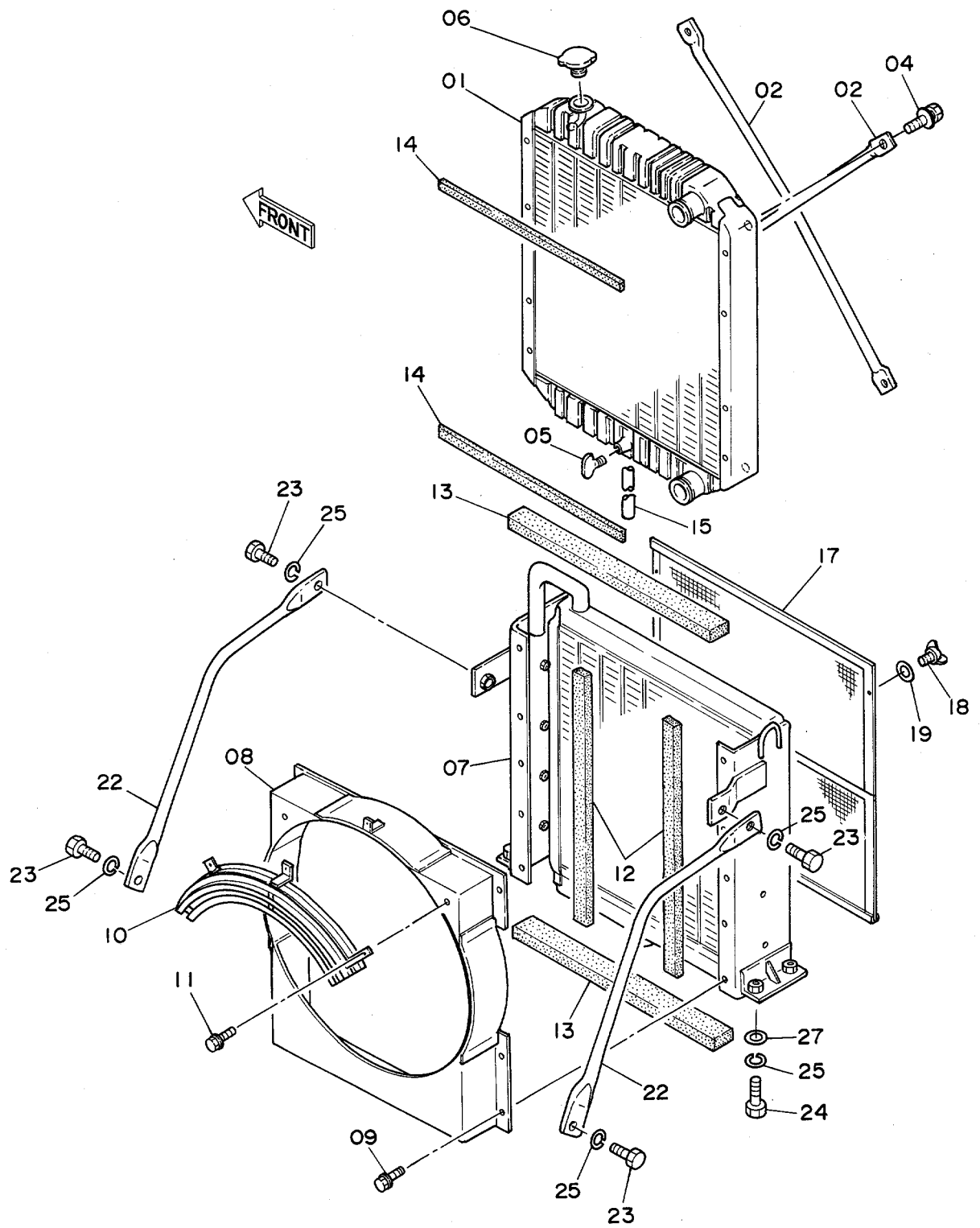


エンジン
ENGINE

1001~

符号 ITEM	部品番号 PART NO.	部品名 PART NAME	or PART NAME CODE	数量 Q'TY	サービス コード S.C	適用号機 SERIAL NO.	互換性 ICA	代替部品 REPLACEABLE PART	
								部品番号 PART NO.	数量 Q'TY
01	4189704	エンジン	ENGINE	1	Z				
01A	4206079	・フィルタ;オイル	・FILTER;OIL	1	Z				
01B	4206080	・フィルタ;フューエル	・FILTER;FUEL	1	Z				
01C	4218253	・ベルト;ファン (1=2本)	・BELT;FAN (1=2 PIECES)	1	Z				
02	8021976	ブラケット	BRACKET	1					
03	8021977	ブラケット	BRACKET	1					
04	M111025	ボルト	BOLT	7					
05	M511008	ナット	NUT	1					
06	A590910	ワッシャ;スプリング	WASHER;SPRING	8					
08	4123994	ラバー	RUBBER	2					
09	A590114	ワッシャ;プレーン	WASHER;PLANE	2					
10	4114404	ワッシャ	WASHER	2					
11	A590914	ワッシャ;スプリング	WASHER;SPRING	4					
12	J950014	ナット	NUT	4					
14	4123995	ラバー	RUBBER	2					
15	J931865	ボルト	BOLT	2					
16	A590918	ワッシャ;スプリング	WASHER;SPRING	2					
17	J901635	ボルト	BOLT	4					
18	A590916	ワッシャ;スプリング	WASHER;SPRING	4					
19	4114405	ワッシャ	WASHER	4					
28	3033624	ホース;ウォーター	HOSE;WATER	1					
31	2027522	ホース;ウォーター	HOSE;WATER	1					
32	4504198	クランプ;ホース	CLAMP;HOSE	4					
42	4171509	ホース;ビニール	HOSE;VINYL	1					

ラジエータ Radiator

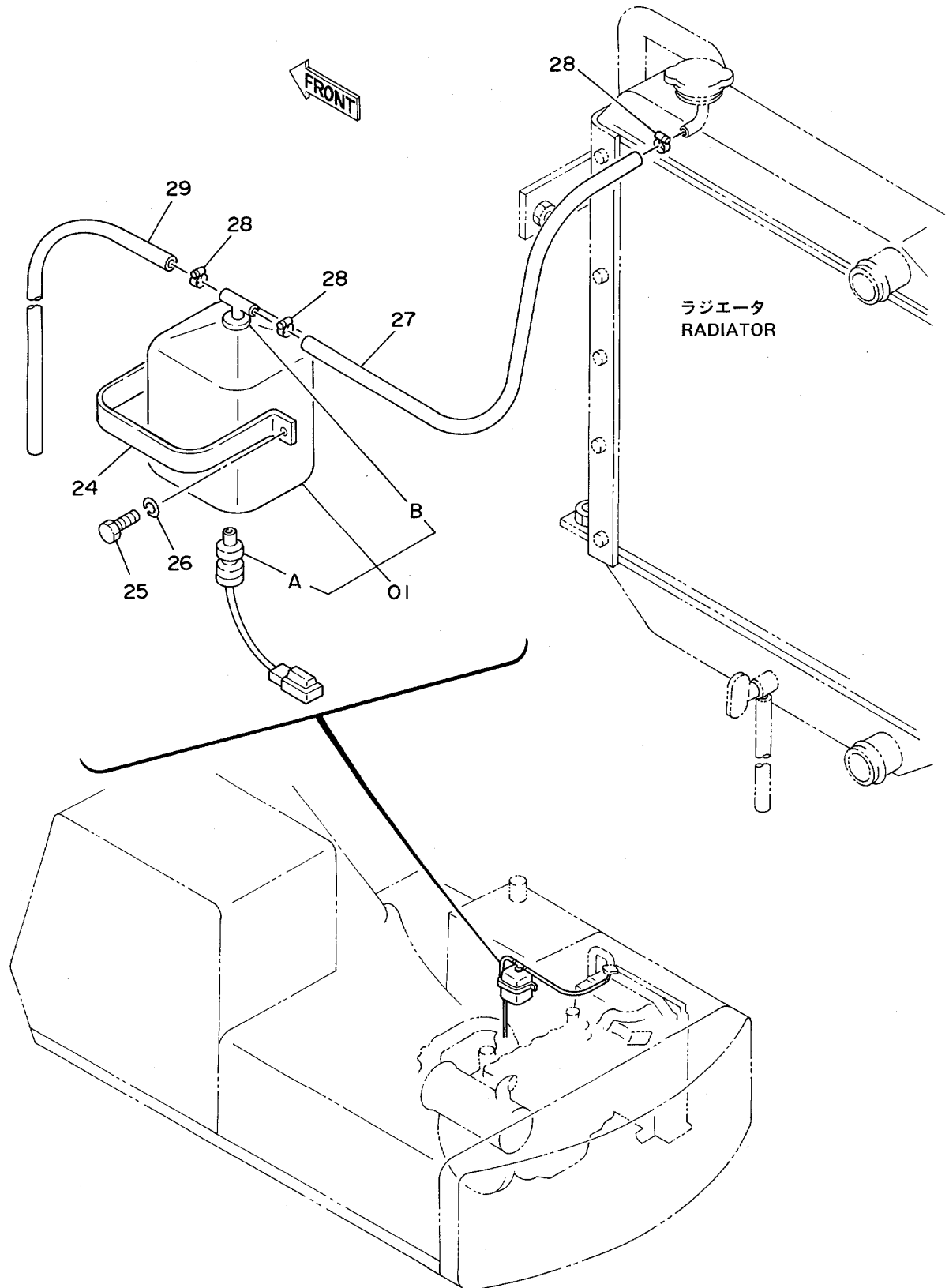


ラジエータ
RADIATOR

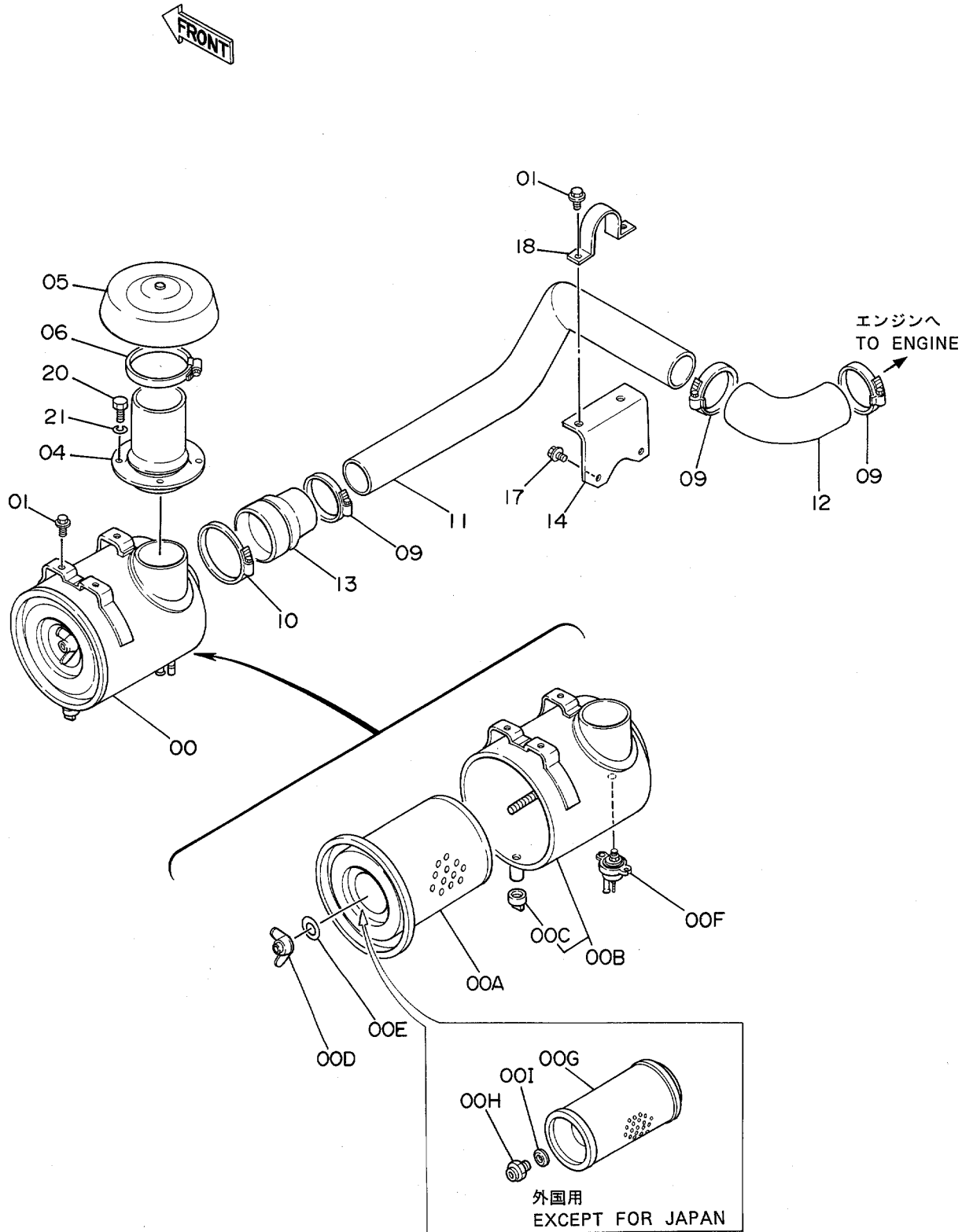
1001~

符号 ITEM	部品番号 PART NO.	部品名 PART NAME	or PART NAME CODE	数量 Q'TY	サービス コード S.C	適用号機 SERIAL NO.	互換性 ICA	代替部品 REPLACEABLE PART	
								部品番号 PART NO.	数量 Q'TY
01~19	4214333	ラジエータ アッセン	RADIATOR ASS'Y	1					
01	4239567	・コア;ラジエータ	・CORE;RADIATOR	1					
02	4206676	・ロッド	・ROD	2					
04	4206679	・ボルト	・BOLT	4					
05	4148705	・プラグ;ドレン	・PLUG;DRAIN	1					
06	4228160	・キャップ	・CAP	1					
07	4239568	・クーラ;オイル	・COOLER;OIL	1					
08	4239561	・ガイド;ファン	・GUIDE;FAN	1					
09	4218644	・ボルト	・BOLT	10					
10	4218258	・ガード;ファン	・GUARD;FAN	1					
11	4206128	・ボルト	・BOLT	3					
12	4206672	・パッキング	・PACKING	2					
13	4200220	・パッキング	・PACKING	2					
14	4200221	・パッキング	・PACKING	2					
15	4148706	・ホース	・HOSE	1					
17	4196945	・ネット	・NET	1					
18	4206930	・ボルト;ウイング	・BOLT;WING	4					
19	4206931	・ワッシャ	・WASHER	4					
22	3033623	ステー	STAY	2					
23	J901635	ボルト	BOLT	4					
24	J901640	ボルト	BOLT	4					
25	A590916	ワッシャ;スプリング	WASHER;SPRING	8					
27	4114405	ワッシャ	WASHER	4					

リザーブタンク Reserve Tank



エアクリーナ Air Cleaner

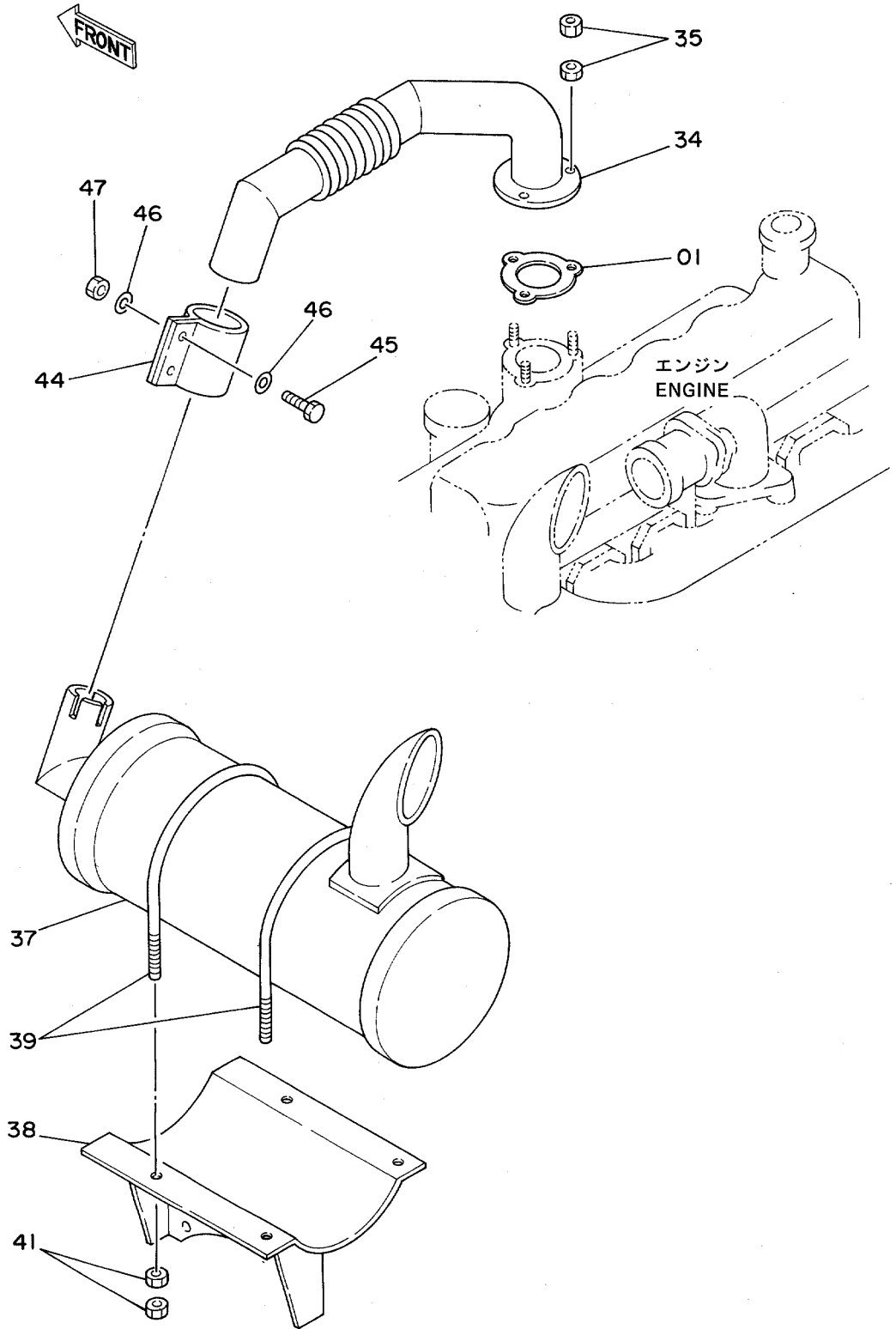


エアクリナ
AIR CLEANER

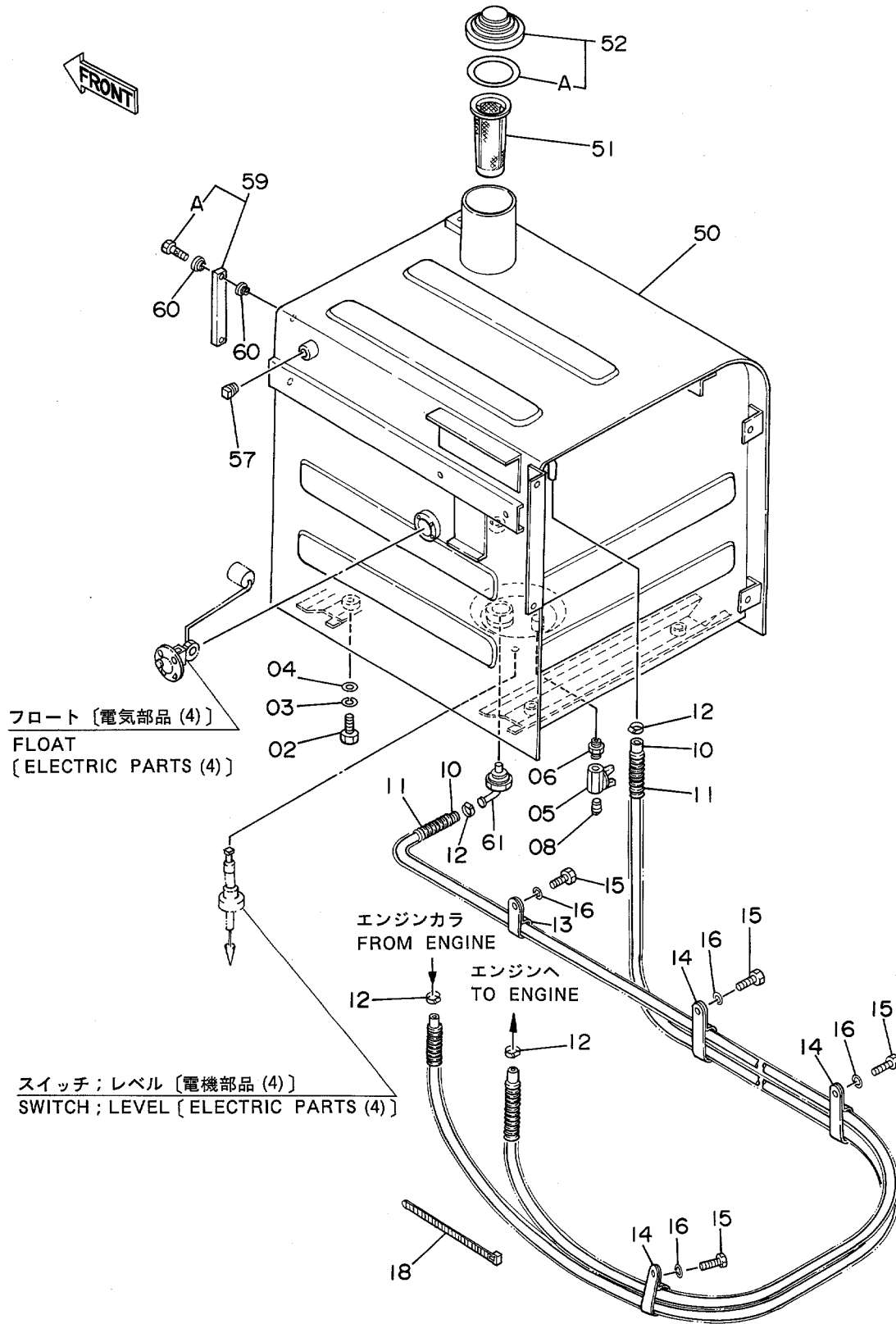
1001~

符号 ITEM	部品番号 PART NO.	部 品 名 PART NAME	or PART NAME CODE	数量 Q'TY	サービス コード S.C	適用号機 SERIAL NO.	互 換 性 ICA	代 替 部 品 REPLACEABLE PART	
								部品番号 PART NO.	数量 Q'TY
00A~F ,	4178600	クリナ;エア (日本国内用)	CLEANER;AIR (FOR JAPAN)	1					
00A~I ,	4209599	クリナ;エア (日本国外用)	CLEANER;AIR (EXCEPT FOR JAPAN)	1					
00A	4206098	・エレメント	・ELEMENT	1					
00B	4206551	・ボディ	・BODY	1					
00C	4206552	・バルブ	・VALVE	1					
00D	4206553	・ナット;ウイング	・NUT;WING	1					
00E	4206554	・パッキン	・PACKING	1					
00F	4148963	・インジケータ	・INDICATOR	1					
00G ,	4209588	・エレメント (日本国外用)	・ELEMENT (EXCEPT FOR JAPAN)	1					
00H ,	4178406	・ナット (日本国外用)	・NUT (EXCEPT FOR JAPAN)	1					
00I ,	4178404	・パッキン (日本国外用)	・PACKING (EXCEPT FOR JAPAN)	1					
01	J011020	ボルト;セムス	BOLT;SEMS	5					
04	8034717	パイプ	PIPE	1					
05	4188642	キャップ	CAP	1					
06	4507397	クランプ;ホース	CLAMP;HOSE	1					
09	4507512	クランプ;ホース	CLAMP;HOSE	3					
10	4507397	クランプ;ホース	CLAMP;HOSE	1					
11	8040405	パイプ;インレット	PIPE;INLET	1					
12	984204	ホース;ラバー	HOSE;RUBBER	1					
13	4215192	ホース;エア	HOSE;AIR	1					
14	3027134	ブラケット	BRACKET	1					
17	J010820	ボルト;セムス	BOLT;SEMS	2					
18	4000909	クランプ;パイプ	CLAMP;PIPE	1					
20	J901220	ボルト	BOLT	4					
21	A590912	ワッシャー;スプリング	WASHER;SPRING	4					

マフラー Muffler



燃料タンク Fuel Tank



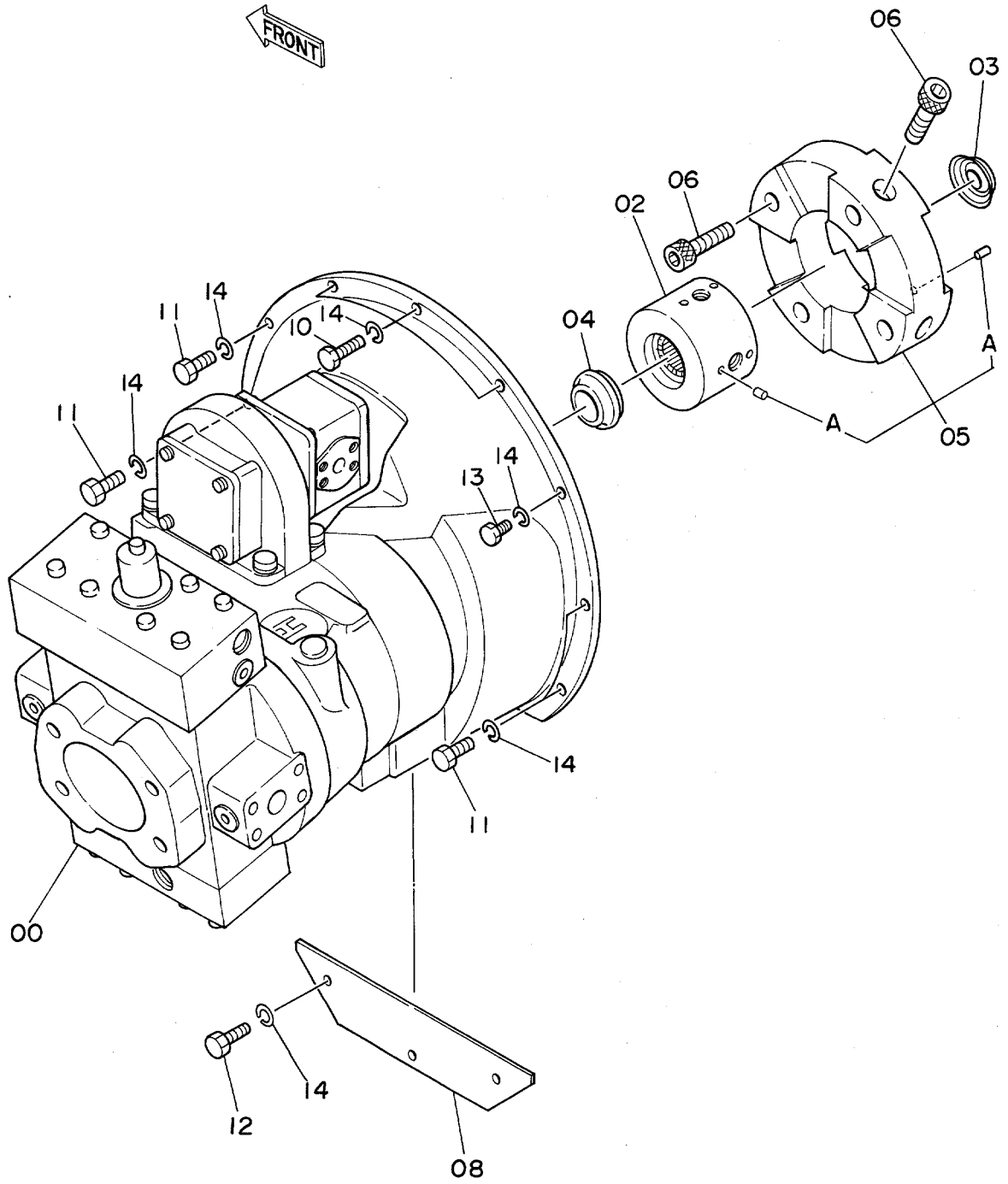
燃料タンク
FUEL TANK

1001~

符号 ITEM	部品番号 PART NO.	部 品 名 PART NAME	or PART NAME CODE	数量 Q'TY	サービス コード S.C	適用号機 SERIAL NO.	互 換 性 ICA	代 替 部 品 REPLACEABLE PART	
								部品番号 PART NO.	数量 Q'TY
02	J901640	ボルト	BOLT	4					
03	A590916	ワッシャ;スプリング	WASHER;SPRING	4					
04	4114405	ワッシャ	WASHER	4					
05	4216448	バルブ;ボール	VALVE;BALL	1					
06	J70782	アダプタ	ADAPTER	1					
08	94-2022	プラグ	PLUG	1					
10	4209933	ホース;フイェル	HOSE;FUEL	2					
11	4214335	チューブ	TUBE	2					
12	4514700	クリップ;ホース	CLIP;HOSE	4					
13	4190263	クリップ	CLIP	1					
14	4192034	クリップ	CLIP	3					
15	J901016	ボルト	BOLT	4					
16	A590910	ワッシャ;スプリング	WASHER;SPRING	4					
18	4055312	クリップ;バンド	CLIP;BAND	2					
50	6007799	タンク;ヒューエル	TANK;FUEL	1					
51	4121496	フィルタ	FILTER	1					
52	4188409	キャップ	CAP	1					
52A	4168820	・パッキング;ラバー	・PACKING;RUBBER	1					
57	94-2024	プラグ	PLUG	1					
59	8033923	ゲージ;レベル	GAUGE;LEVEL	1					
59A	4100967	・ボルト	・BOLT	2					
60	449558	ワッシャ;シール	WASHER;SEAL	4					
61	9726772	パイプ	PIPE	1					

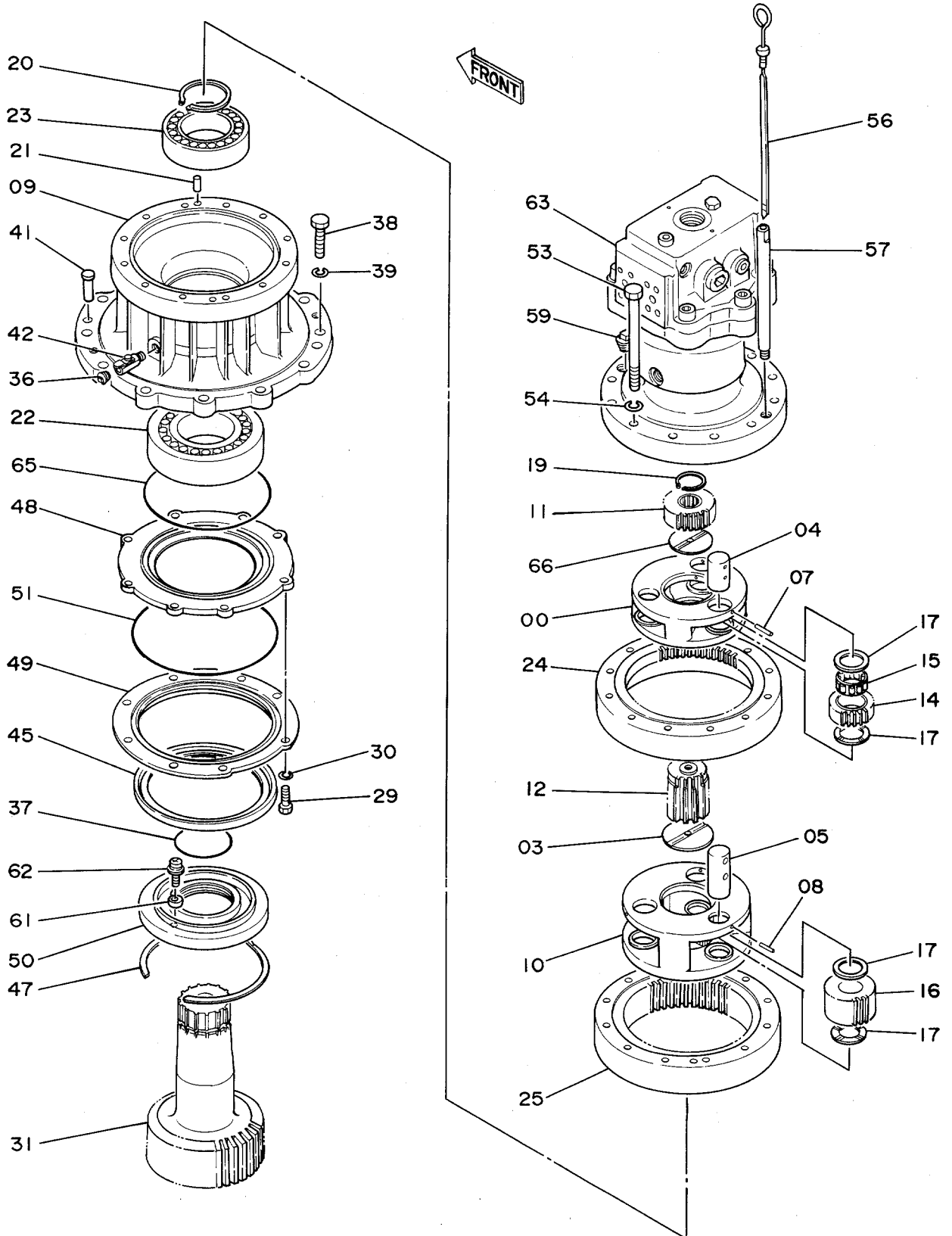
ポンプ装置

Pump Device



017a

旋回装置 Swing Device



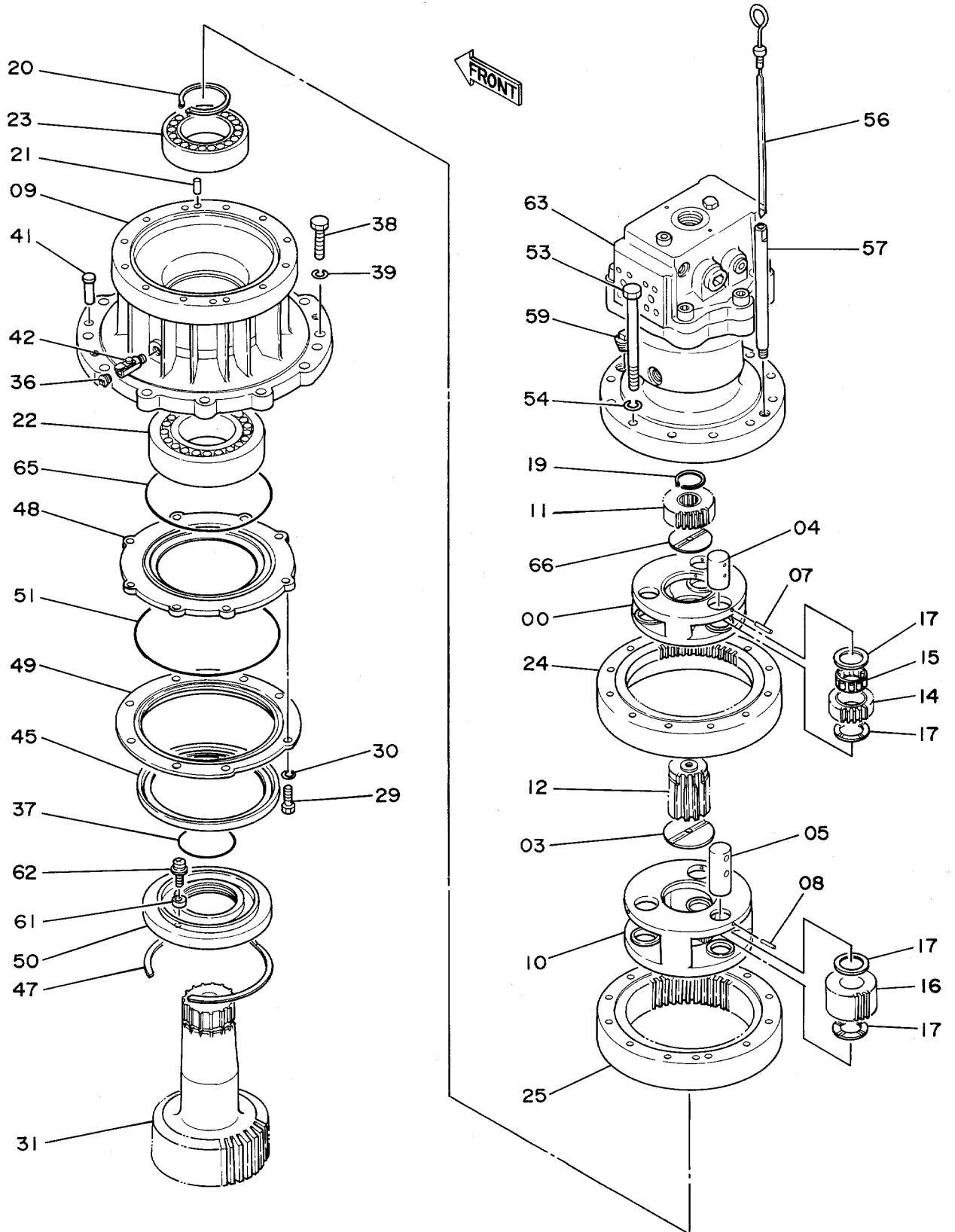
ヒンカイソーチ
SWING DEVICE

1001~

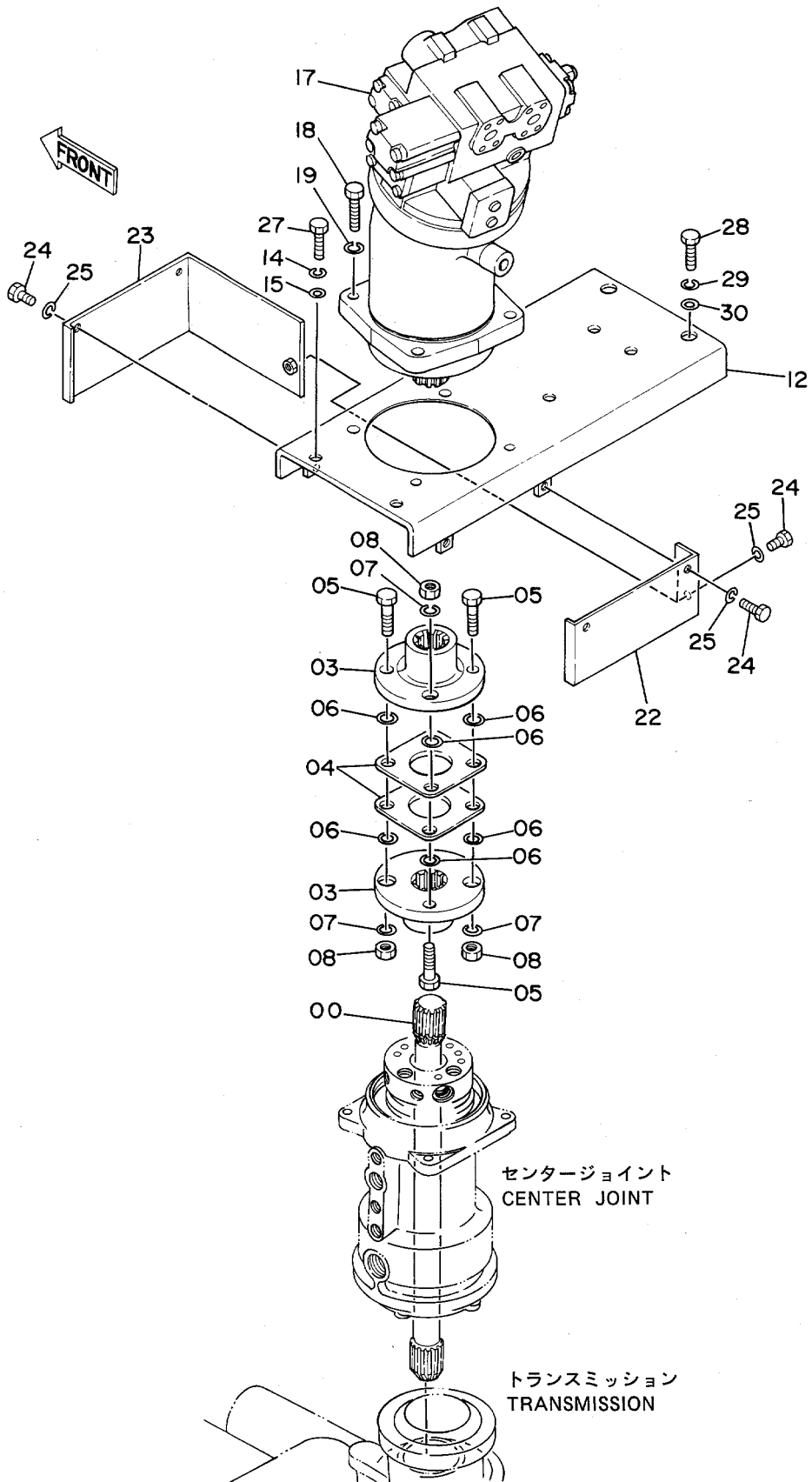
符号 ITEM	部品番号 PART NO.	部品名 PART NAME	or PART NAME CODE	数量 Q'TY	サービス コード S.C	適用号機 SERIAL NO.	互 換 性 ICA	代替部品 REPLACEABLE PART	
								部品番号 PART NO.	数量 Q'TY
00	2022471	キャリア	CARRIER	1					
03	4176073	プレート;スラスト	PLATE;THRUST	1					
04	4186366	ピン	PIN	3					
05	4177853	ピン	PIN	3					
07	4144020	ピン;スプリング	PIN;SPRING	3					
08	4513294	ピン;スプリング	PIN;SPRING	3					
09	1010949	ハウジング	HOUSING	1					
10	2025126	キャリア	CARRIER	1					
11	3034904	ギヤ;サン	GEAR;SUN	1					
12	3034905	ギヤ;サン	GEAR;SUN	1					
14	3034548	ギヤ;プラネタリ	GEAR;PLANETARY	3					
15	4187317	ヘアリング;ニードル	BRG.;NEEDLE	3					
16	9723274	ギヤ;プラネタリ	GEAR;PLANETARY	3					
17	4176072	プレート;スラスト	PLATE;THRUST	12					
19	962002	リング;リテイニング	RING;RETAINING	1					
20	991352	リング;リテイニング	RING;RETAINING	1					
21	J401640	ピン;ノック	PIN;KNOCK	2					
22	4176247	ヘアリング;スフィア	BRG.;SPH.ROL.	1					
23	944690	ヘアリング;ローラ	BRG.;ROL.	1					
24	2022464	ギヤ;インターナル	GEAR;INTERNAL	1					
25	2021454	ギヤ;インターナル	GEAR;INTERNAL	1					
29	J901240	ボルト	BOLT	8					
30	A590912	ワッシャ;スプリング	WASHER;SPRING	8					
31	2024103	シャフト;プロペラ	SHAFT;PROP.	1					
36	94-2024	プラグ	PLUG	1					
37	A811110	O-リング	O-RING	1					
38	J932065	ボルト	BOLT	12					
39	A590920	ワッシャ;スプリング	WASHER;SPRING	12					
41	4080398	ピン;ノック	PIN;KNOCK	2					
42	4194712	コック	COCK	1					
45	4187681	シール;オイル	SEAL;OIL	1		~D89/10	Y	4250326	1
45	4250326	シール;オイル	SEAL;OIL	1		D89/11~			
47	4197170	リング	RING	1					
48	2025148	カバー	COVER	1					
49	2024625	カバー	COVER	1					
50	3039868	スリーブ	SLEEVE	1					
51	4204138	O-リング	O-RING	1					
53	J901614	ボルト	BOLT	12					
54	A590916	ワッシャ;スプリング	WASHER;SPRING	12					
56	3043290	ゲージ;レベル	GAUGE;LEVEL	1					

017b

旋回装置 Swing Device



走行装置 Travel Device



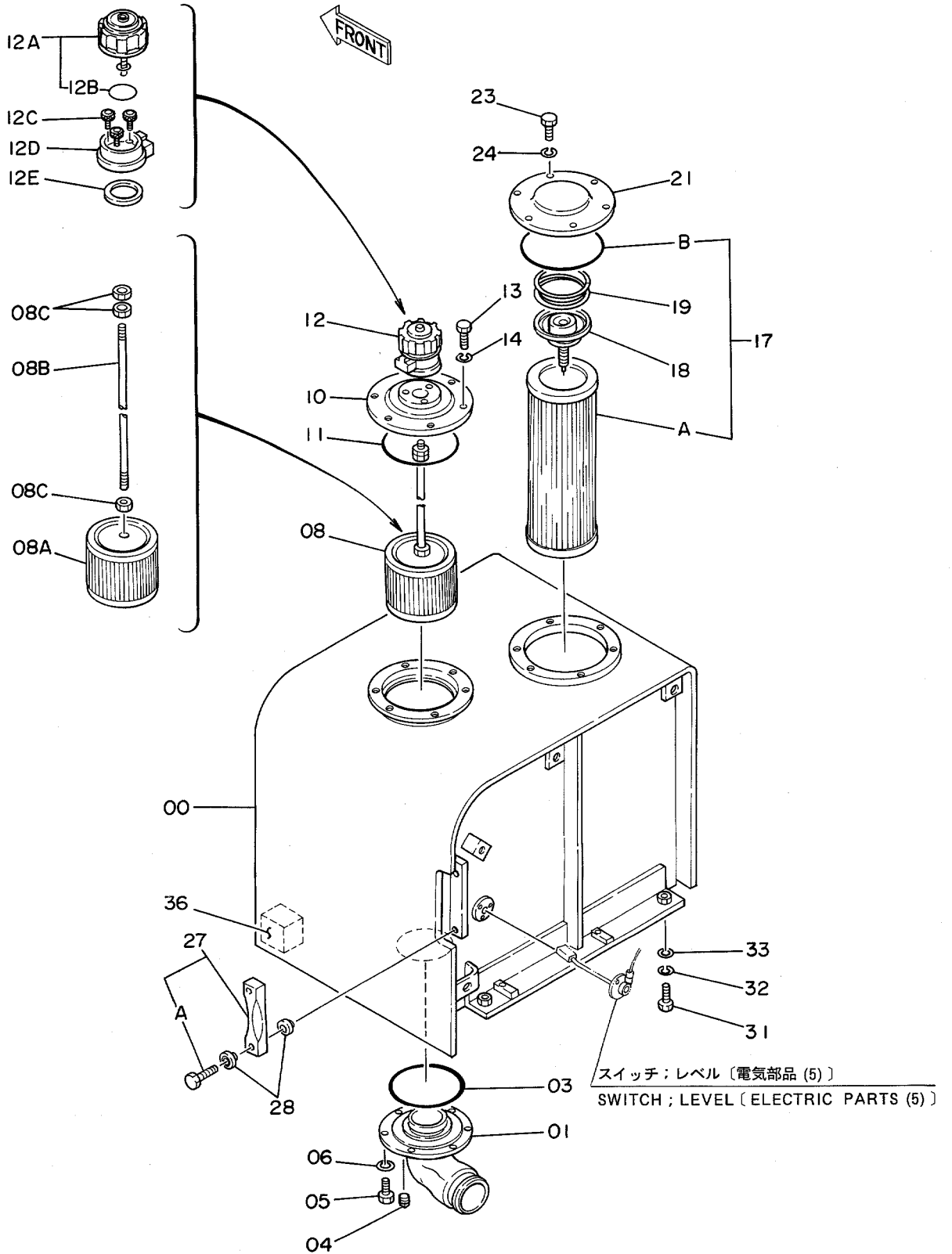
ソ-ジ-ソ-チ
TRAVEL DEVICE

1001~

符号 ITEM	部品番号 PART NO.	部品名 PART NAME	or PART NAME CODE	数量 Q'TY	サービス コード S.C	適用号機 SERIAL NO.	互換性 ICA	代替部品 REPLACEABLE PART	
								部品番号 PART NO.	数量 Q'TY
00	3040313	シャフト:センター	SHAFT: CENTER	1					
01	4214418	リング:リテイニング	RING: RETAINING	1					
03	3042307	フランジ	FLANGE	2					
04	4224315	PLATE: FLXIBLE	PLATE: FLXIBLE	2					
05	M121440	ボルト	BOLT	4					
06	4114404	ワッシャー	WASHER	8					
07	A590914	ワッシャー:スプリング	WASHER: SPRING	4					
08	M511411	ナット	NUT	4					
12	8040406	ブラケット	BRACKET	1					
14	A590916	ワッシャー:スプリング	WASHER: SPRING	2					
15	4114405	ワッシャー	WASHER	2					
17	4213254	モータ:オイル	MOTOR: OIL	1	H				
18	J901660	ボルト	BOLT	4					
19	A590916	ワッシャー:スプリング	WASHER: SPRING	4					
22	4224576	カバー	COVER	1					
23	9730425	カバー	COVER	1					
24	J901016	ボルト	BOLT	5					
25	A590910	ワッシャー:スプリング	WASHER: SPRING	5					
27	J901645	ボルト	BOLT	2					
28	J931850	ボルト	BOLT	2					
29	A590918	ワッシャー:スプリング	WASHER: SPRING	2					
30	4114406	ワッシャー	WASHER	2					

021a

オイルタンク Oil Tank



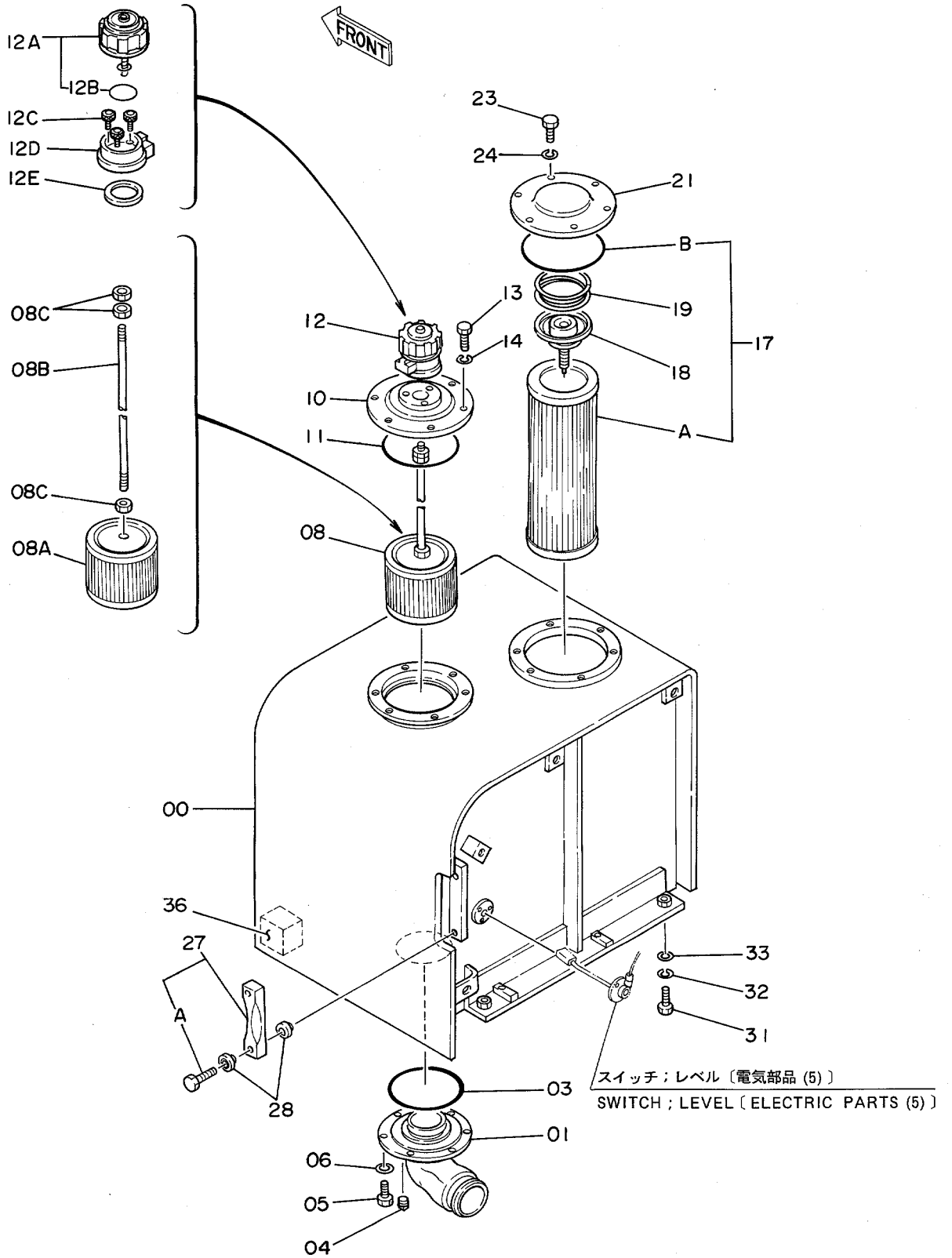
オイルタンク
OIL TANK

1001~

符号 ITEM	部品番号 PART NO.	部品名 PART NAME	or PART NAME CODE	数量 Q'TY	サービス コード S.C	適用号機 SERIAL NO.	互換性 ICA	代替部品 REPLACEABLE PART	
								部品番号 PART NO.	数量 Q'TY
00	5002150	タンク;オイル	TANK;OIL	1					
01	2027348	パイプ;サクション	PIPE;SUCTION	1					
03	A810160	O-リング	O-RING	1					
04	94-2011	プラグ	PLUG	1					
05	M111028	ボルト	BOLT	6					
06	A590910	ワッシャ;スプリング	WASHER;SPRING	6					
08	4199012	フィルタ;サクション	FILTER;SUCTION	1					
08A	4210224	・ストレーナ	・STRAINER	1					
08B	4211107	・ロッド	・ROD	1					
08C	J950010	・ナット	・NUT	3					
10	8037809	カバー	COVER	1					
11	A810160	O-リング	O-RING	1					
12	4178684	ブリーザ;エア	BREATHER;AIR	1					
12A	4222874	・フィルタ	・FILTER	1					
12B	953612	・O-リング	・O-RING	1					
12C	M340516	・ボルト;ソケット	・BOLT;SOCKET	3					
12D	4222875	・ケース	・CASE	1					
12E	4222876	・パッキング	・PACKING	1					
13	M111022	ボルト	BOLT	6					
14	A590910	ワッシャ;スプリング	WASHER;SPRING	6					
17	4206705	エレメント;フィルタ アッセン	ELEMENT;FILTER ASS'Y	1					
17A	4180416	・エレメント;フィルタ	・ELEMENT;FILTER	1					
17B	A810190	・O-リング	・O-RING	1					
18	4180414	バルブ	VALVE	1					
19	4050732	スプリング	SPRING	1		~ 1113	Y	4226549	1
19	4226549	スプリング	SPRING	1		1114~			
21	4204057	カバー	COVER	1					
23	J901018	ボルト	BOLT	6					
24	A590910	ワッシャ;スプリング	WASHER;SPRING	6					
27	8038196	ゲージ;レベル	GAUGE;LEVEL	1		~ 1356	I	8053499	1
,						1359~ 1365			
,						1368~ 1374			
27	8053499	ゲージ;レベル	GAUGE;LEVEL	1	#	1357~ 1358			
,						1366~ 1367			
,						1375~			
27A	4100967	・ボルト	・BOLT	2					
28	449558	ワッシャ;シール	WASHER;SEAL	4					
31	J901645	ボルト	BOLT	4					
32	A590916	ワッシャ;スプリング	WASHER;SPRING	4					
33	4114405	ワッシャ	WASHER	4					

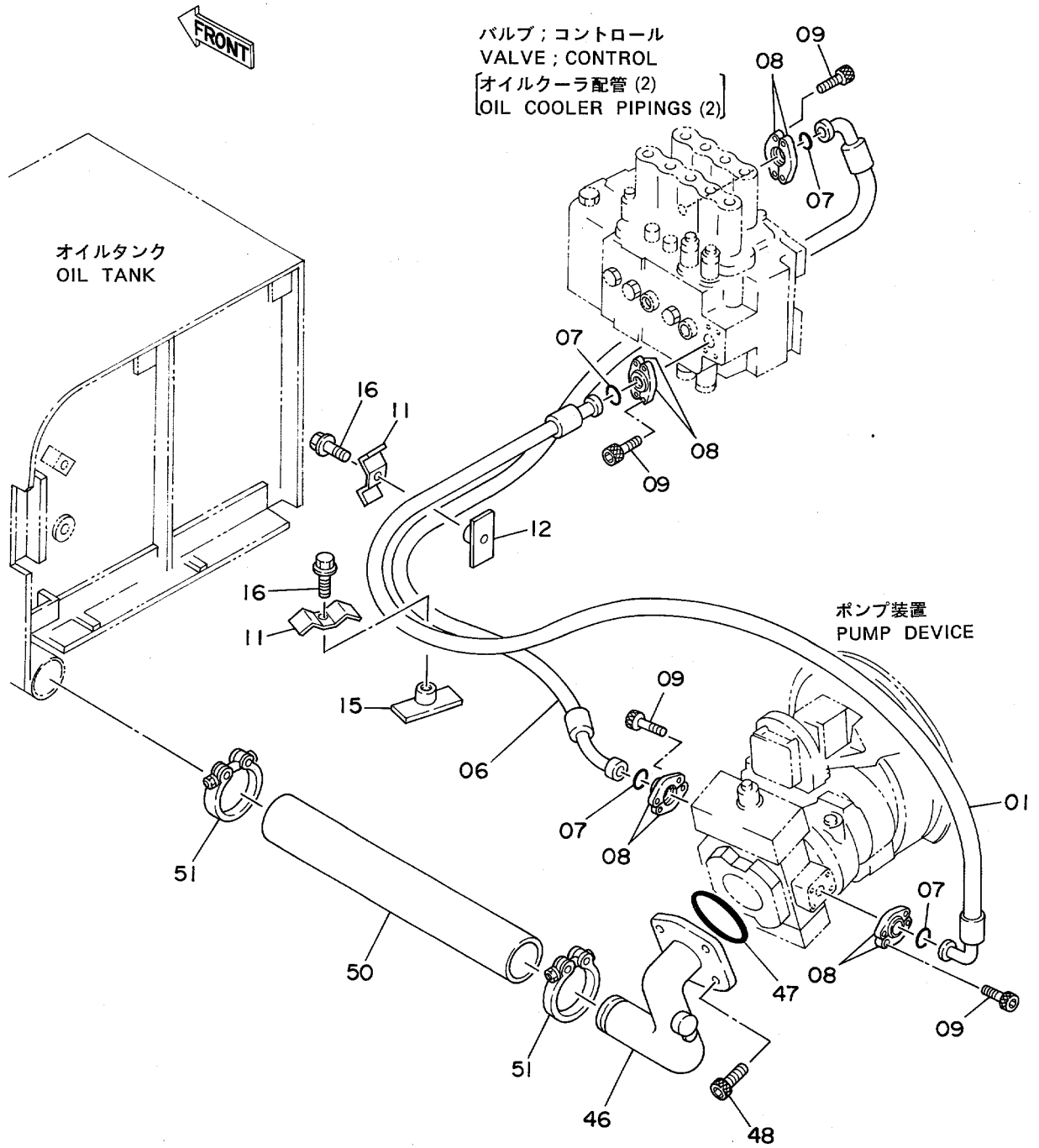
021b

オイルタンク Oil Tank



オイルクーラ配管 (1)

Oil Cooler Pipings (1)

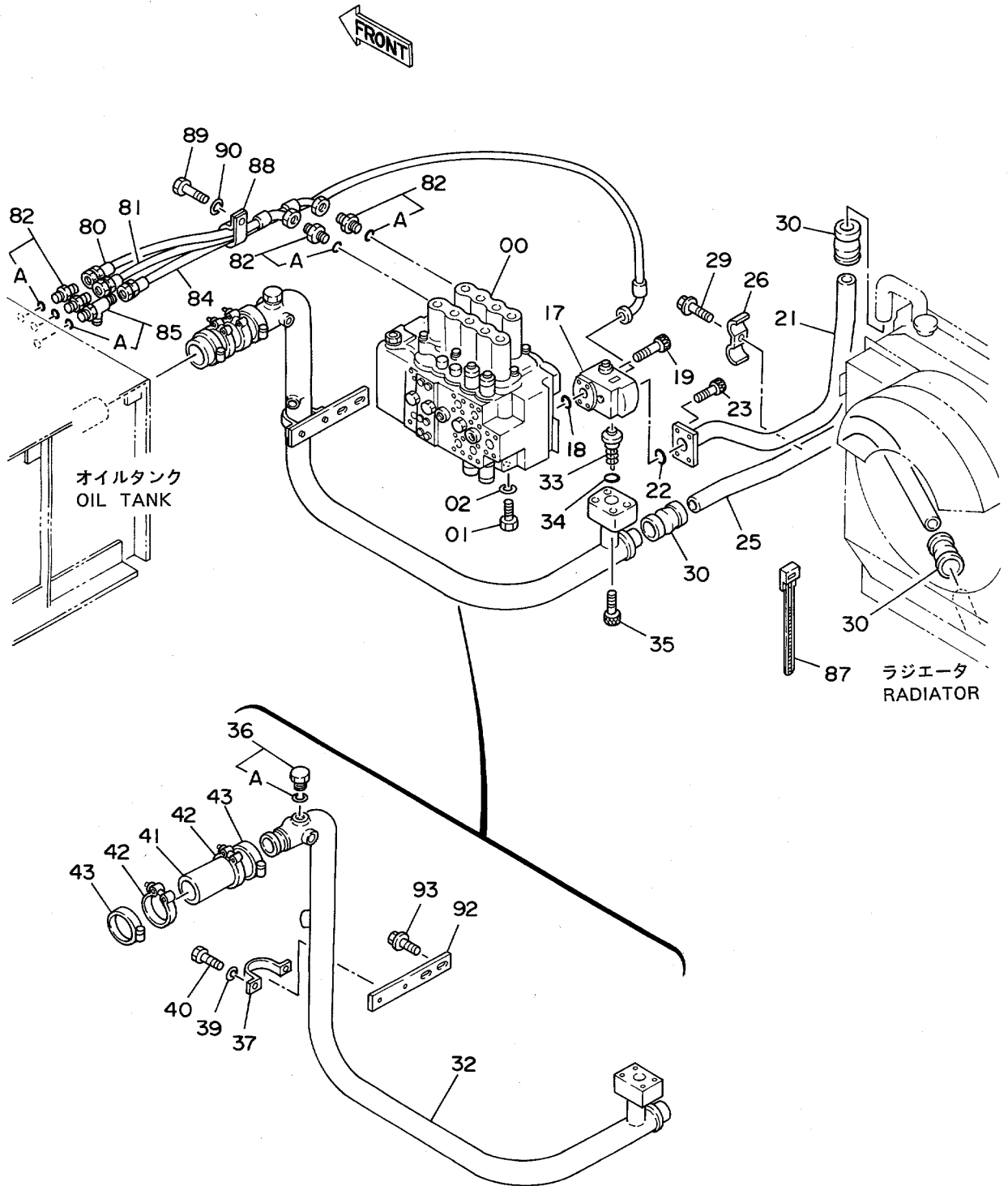


オイルクーラパイプ (1)
OIL COOLER PIPINGS (1)

1001~

符号 ITEM	部品番号 PART NO.	部品名 PART NAME	or PART NAME CODE	数量 Q'TY	サービス コード S.C	適用号機 SERIAL NO.	互換性 ICA	代替部品 REPLACEABLE PART	
								部品番号 PART NO.	数量 Q'TY
01	4213815	ホース	HOSE	1					
06	4213816	ホース	HOSE	1					
07	966993	O-リング	O-RING	4					
08	4085560	フランジ;スプリット	FLANGE;SPLIT	8					
09	M341240	ボルト;ソケット	BOLT;SOCKET	16					
11	4202103	クランプ	CLAMP	2					
12	9727633	クランプ	CLAMP	1					
15	9727822	クランプ	CLAMP	1					
16	J011255	ボルト;セムス	BOLT;SEMS	2					
46	8040407	パイプ;サクション	PIPE;SUCTION	1					
47	A811120	O-リング	O-RING	1					
48	M341640	ボルト;ソケット	BOLT;SOCKET	4					
50	4214447	ホース;ラバー	HOSE;RUBBER	1					
51	4152704	クランプ;ホース	CLAMP;HOSE	2		~ 1320	Y	4263765	2
51	4263765	クランプ;ホース	CLAMP;HOSE	2	#	1321~			

オイルクーラ配管 (2) Oil Cooler Pipings (2)

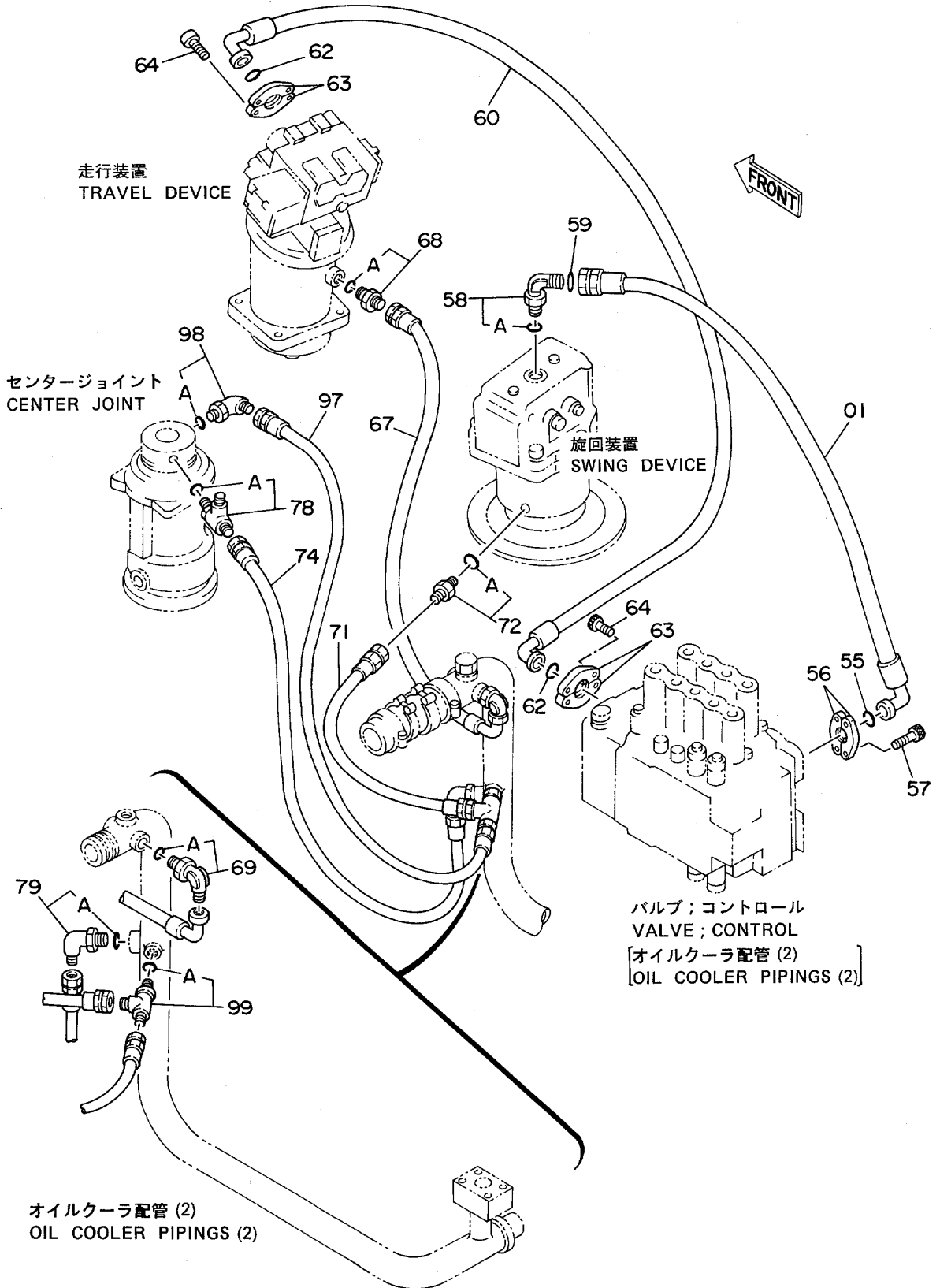


オイルクーラパイプ (2)
OIL COOLER PIPINGS (2)

1001~

符号 ITEM	部品番号 PART NO.	部品名 PART NAME	or PART NAME CODE	数量 Q'TY	サービス コード S.C	適用号機 SERIAL NO.	互換性 ICA	代替部品 REPLACEABLE PART	
								部品番号 PART NO.	数量 Q'TY
00	4213256	バルブ;コントロール	VALVE;CONTROL	1	H				
01	J901635	ボルト	BOLT	4					
02	A590916	ワッシャ;スプリング	WASHER;SPRING	4					
17	4213255	VALVE;RESTRICT	VALVE;RESTRICT	1	H				
18	A811040	O-リング	O-RING	1					
19	M341002	ボルト;ソケット	BOLT;SOCKET	4					
21	8040408	パイプ;リターン	PIPE;RETURN	1					
22	A811040	O-リング	O-RING	1					
23	M341036	ボルト;ソケット	BOLT;SOCKET	4					
25	3040300	パイプ;リターン	PIPE;RETURN	1					
26	4053696	クランプ;パイプ	CLAMP;PIPE	1					
29	J011270	ボルト;セムス	BOLT;SEMS	1					
30	4069801	カップリング	COUPLING	3					
32	7019045	パイプ;リターン	PIPE;RETURN	1					
33	4204745	バルブ	VALVE	1					
34	A811045	O-リング	O-RING	1					
35	M341060	ボルト;ソケット	BOLT;SOCKET	4					
36	4113926	プラグ	PLUG	1					
36A	4506429	O-リング	O-RING	1					
37	4053865	クランプ;パイプ	CLAMP;PIPE	1					
39	A590910	ワッシャ;スプリング	WASHER;SPRING	2					
40	J901018	ボルト	BOLT	2					
41	4094001	ホース;ラバー	HOSE;RUBBER	1					
42	4156850	クランプ;ホース	CLAMP;HOSE	2		~ 1320	Y	4263764	2
42	4263764	クランプ;ホース	CLAMP;HOSE	2	#	1321~			
43	4504491	クランプ;ホース	CLAMP;HOSE	2					
80	4213822	ホース;ナイロン	HOSE;NYLON	1					
81	4213823	ホース;ナイロン	HOSE;NYLON	1					
82	4200465	アダプタ;S	ADAPTER;S	4					
82A	957366	O-リング	O-RING	1					
84	4213824	ホース;ナイロン	HOSE;NYLON	1					
85	4205363	チー;S	TEE;S	1					
85A	4509180	O-リング	O-RING	1					
87	4055311	クリップ;バンド	CLIP;BAND	3					
88	4192035	クリップ	CLIP	1					
89	J901018	ボルト	BOLT	1					
90	A590910	ワッシャ;スプリング	WASHER;SPRING	1					
92	4218890	サポ-ト	SUPPORT	1					
93	J021235	ボルト;セムス	BOLT;SEMS	2					

オイルクーラ配管 (3) Oil Cooler Pipings (3)

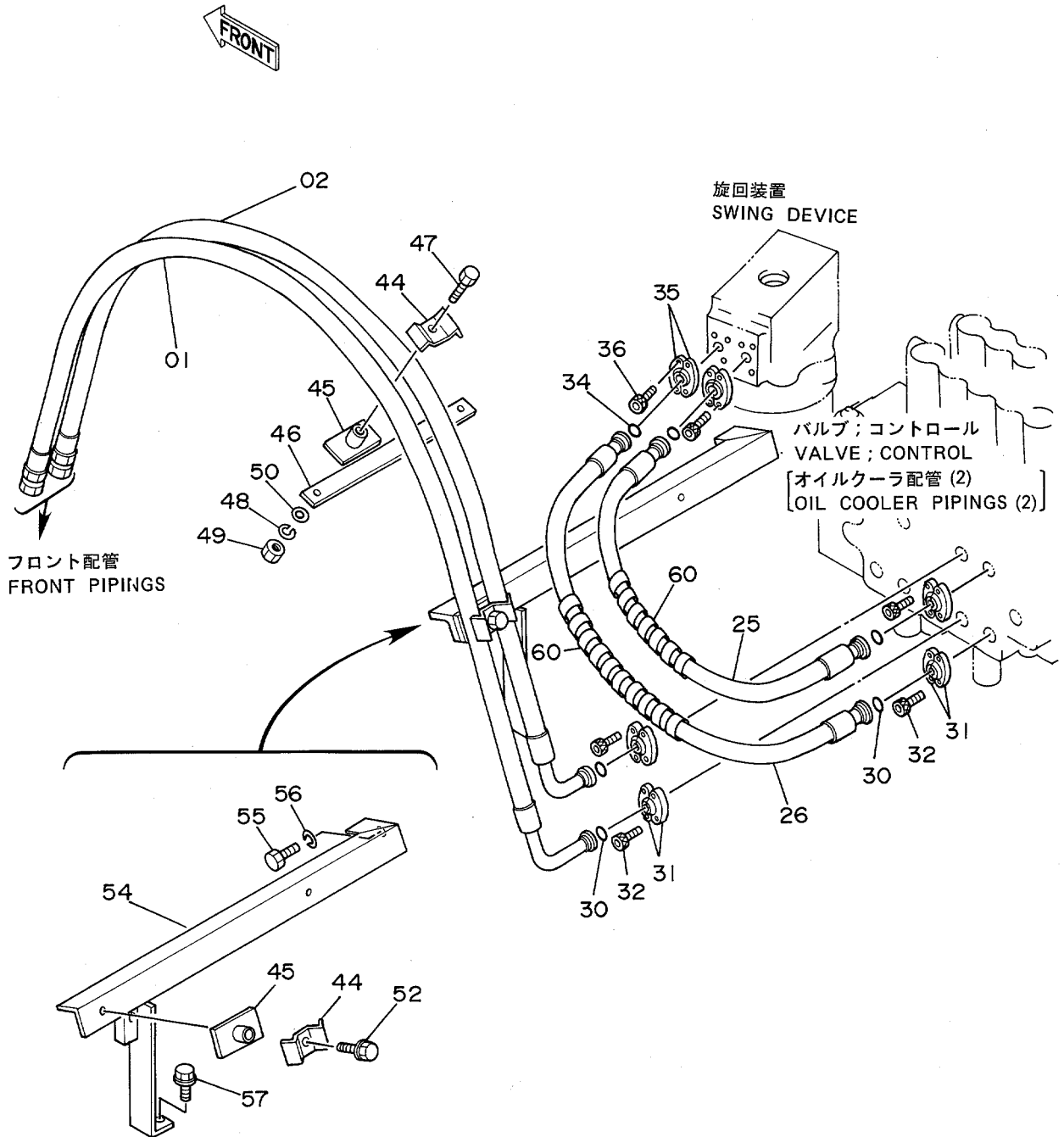


オイルクーラパイプ (3)
OIL COOLER PIPINGS (3)

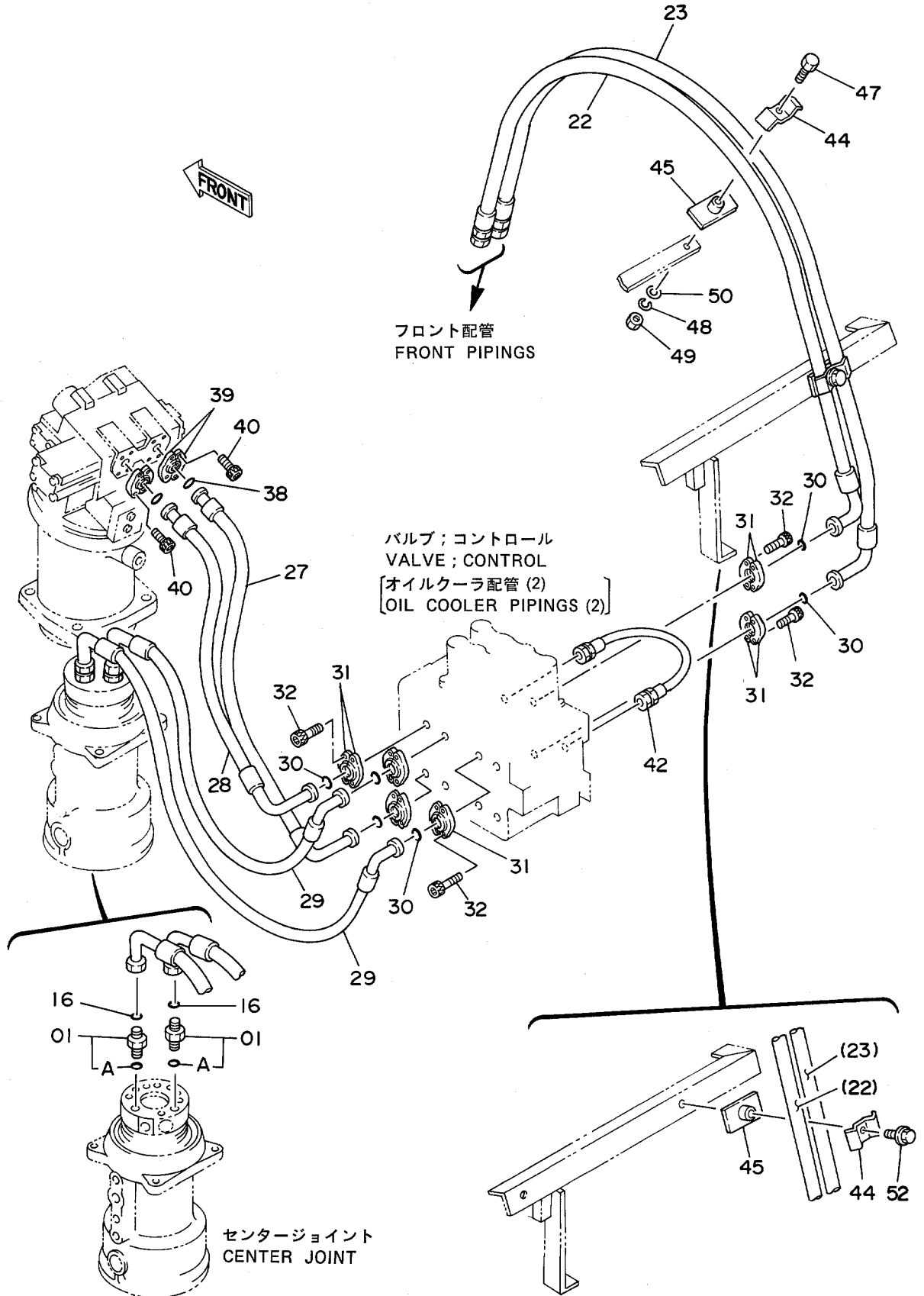
1001~

符号 ITEM	部品番号 PART NO.	部 品 名 PART NAME	or PART NAME CODE	数量 Q'TY	サービス コード S.C	適用号機 SERIAL NO.	互 換 性 ICA	代 替 部 品 REPLACEABLE PART	
								部品番号 PART NO.	数量 Q'TY
01	4223511	ホース	HOSE	1		~ 1080			
01	4250829	ホース	HOSE	1		1081~			
55	966993	O-リング	O-RING	1					
56	962453	フランジ;スプリット	FLANGE;SPLIT	2					
57	M341030	ボルト;ソケット	BOLT;SOCKET	4					
58	4198799	エルボ;S	ELBOW;S	1		~ 1080			
58	4202113	エルボ;S	ELBOW;S	1		1081~			
58A	4506429	O-リング	O-RING	1					
59	4187328	O-リング	O-RING	1		~ 1080			
59	4187308	O-リング	O-RING	1		1081~			
60	4223512	ホース	HOSE	1					
62	4508805	O-リング	O-RING	2					
63	4024049	フランジ;スプリット	FLANGE;SPLIT	4					
64	M341030	ボルト;ソケット	BOLT;SOCKET	8					
67	4213819	ホース;ナイロン	HOSE;NYLON	1					
68	4210361	アダプタ;S	ADAPTER;S	1					
68A	4506418	O-リング	O-RING	1					
69	4154672	エルボ;S	ELBOW;S	1					
69A	4506418	O-リング	O-RING	1					
71	4213820	ホース;ナイロン	HOSE;NYLON	1					
72	4200466	アダプタ;S	ADAPTER;S	1					
72A	4509180	O-リング	O-RING	1					
74	4234369	ホース;ナイロン	HOSE;NYLON	1					
78	4234371	チ;S	TEE;S	1					
78A	4509180	O-リング	O-RING	1					
79	4154672	エルボ;S	ELBOW;S	1					
79A	4506418	O-リング	O-RING	1					
97	4223550	ホース;ナイロン	HOSE;NYLON	1					
98	4154670	エルボ;S	ELBOW;S	1					
98A	957366	O-リング	O-RING	1					
99	4239713	チ;S	TEE;S	1					
99A	4509180	O-リング	O-RING	1					

本体配管 (1) Main Pipings (1)



本体配管 (2) Main Pipings (2)

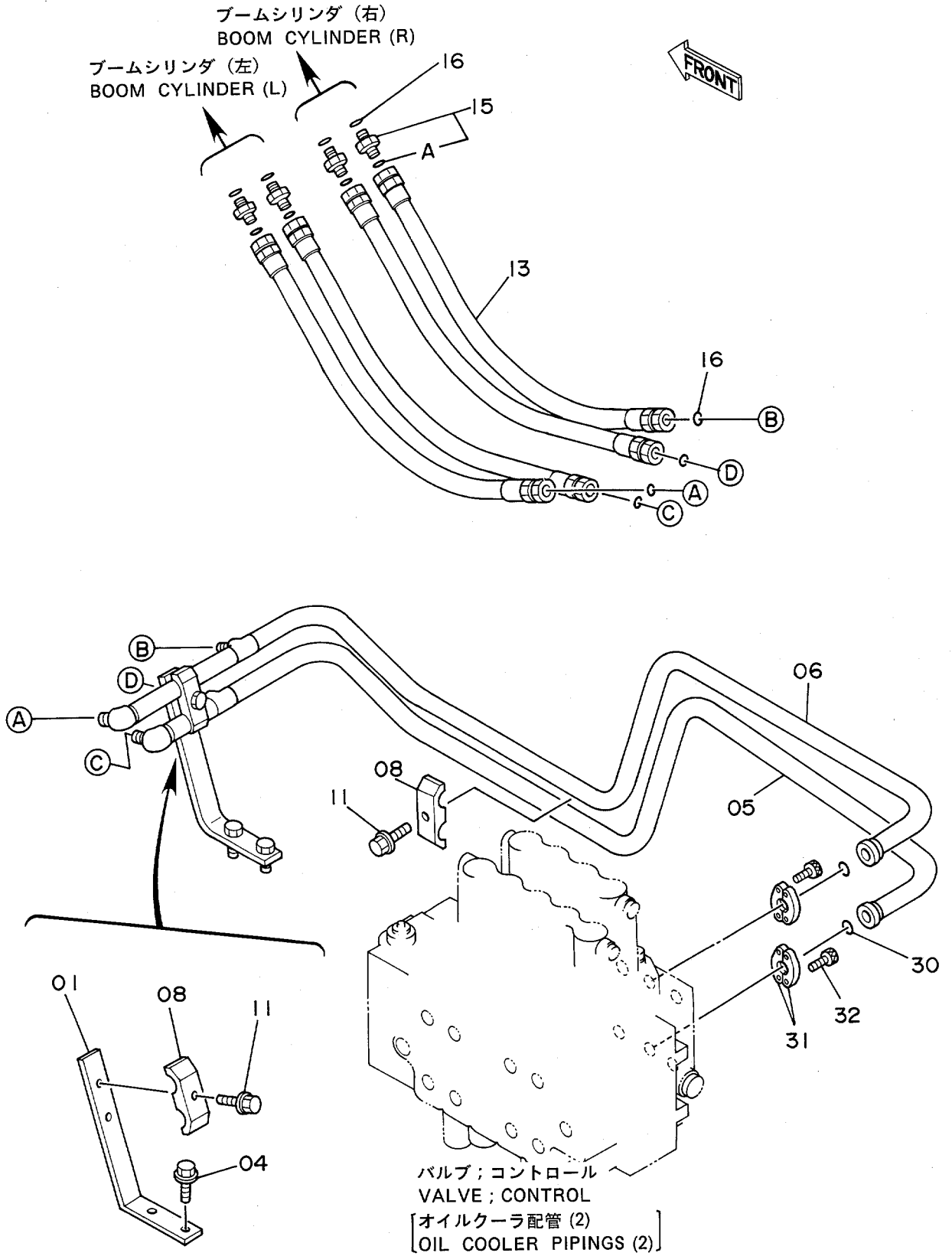


ホリパイプ (2)
MAIN PIPINGS (2)

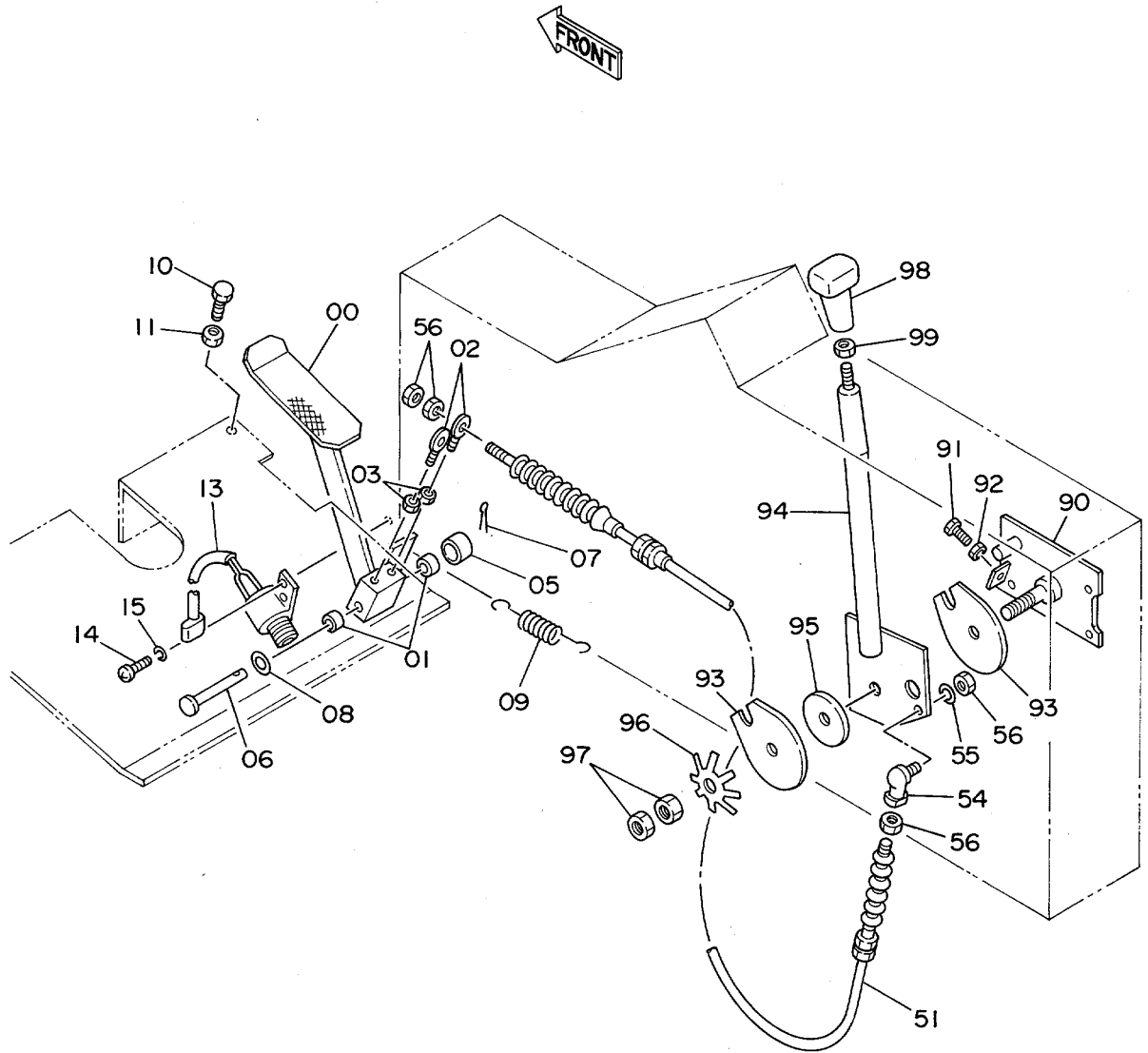
1001~

符号 ITEM	部品番号 PART NO.	部 品 名 PART NAME	or PART NAME CODE	数量 Q'TY	サービス コード S.C	適用号機 SERIAL NO.	互 換 性 ICA	代 替 部 品 REPLACEABLE PART	
								部品番号 PART NO.	数量 Q'TY
01	4189619	アダプタ:S	ADAPTER:S	2					
01A	4506424	O-リング	O-RING	1					
16	4187308	O-リング	O-RING	2					
22	4213808	ホース	HOSE	1					
23	4213809	ホース	HOSE	1					
27	4213813	ホース	HOSE	1					
28	4213814	ホース	HOSE	1					
29	4223513	ホース	HOSE	2					
30	971489	O-リング	O-RING	6					
31	986910	フランジ:スプリット	FLANGE:SPLIT	12					
32	M341030	ボルト:ソケット	BOLT:SOCKET	24					
38	966993	O-リング	O-RING	2					
39	4085560	フランジ:スプリット	FLANGE:SPLIT	4					
40	M341240	ボルト:ソケット	BOLT:SOCKET	8					
42	4204190	ホース	HOSE	1					
44	4202103	クランプ	CLAMP	2					
45	9727633	クランプ	CLAMP	2					
47	J901255	ボルト	BOLT	1		~ 1080	Y	J901260	2
47	J901260	ボルト	BOLT	1		1081~			
48	A590912	ワッシャ:スプリング	WASHER:SPRING	1					
49	J950012	ナット	NUT	1					
50	A590112	ワッシャ:プレーン	WASHER:PLANE	1					
52	J011255	ボルト:セムス	BOLT:SEMS	1					

本体配管 (3) Main Pipings (3)



エンジンコントロールレバー (1) Engine Control Lever (1)



エンジンコントロールレバー (1)
ENGINE CONTROL LEVER (1)

1001~

符号 ITEM	部品番号 PART NO.	部品名 PART NAME	or PART NAME CODE	数量 Q'TY	サービス コード S.C	適用号機 SERIAL NO.	互換性 ICA	代替部品 REPLACEABLE PART	
								部品番号 PART NO.	数量 Q'TY
00	8041745	ペダル;アクセル	PEDAL;ACCEL.	1					
01	4173387	ブッシュ	BUSHING	2					
02	4146357	エンド;ロッド	END;ROD	2					
03	M500605	ナット	NUT	2					
05	4222428	スペーサ	SPACER	1					
06	4222429	ピン	PIN	1					
07	A764020	ピン;スプリット	PIN;SPLIT	1					
08	A590114	ワッシャ;プレーン	WASHER;PLANE	1					
09	4222430	スプリング;テンション	SPRING;TENSION	1					
10	J901040	ボルト	BOLT	1		~ 1089	I	M261040	1
10	M261040	ボルト	BOLT	1		1090~			
11	J950010	ナット	NUT	1					
13	4211194	スイッチ	SWITCH	1					
14	J850410	スクリュー	SCREW	2					
15	A590904	ワッシャ;スプリング	WASHER;SPRING	2					
51	4222993	ケーブル;コントロール	CABLE;CONTROL	1					
54	4056016	ジョイント;ボール	JOINT;BALL	1					
55	A590905	ワッシャ;スプリング	WASHER;SPRING	1					
56	M500504	ナット	NUT	4					
90	8041746	ブラケット	BRACKET	1					
91	M261045	ボルト	BOLT	1					
92	J950010	ナット	NUT	1					
93	4203232	プレート	PLATE	2					
94	8041747	レバー	LEVER	1					
95	4203233	ディスク	DISC	1					
96	4502974	スプリング;フラッシュ	SPRING;FLUSH	2					
97	J950016	ナット	NUT	2					
98	3036292	グリップ	GRIP	1					
99	4201107	ナット	NUT	1					

エンジンコントロールレバー (2) <SDX>

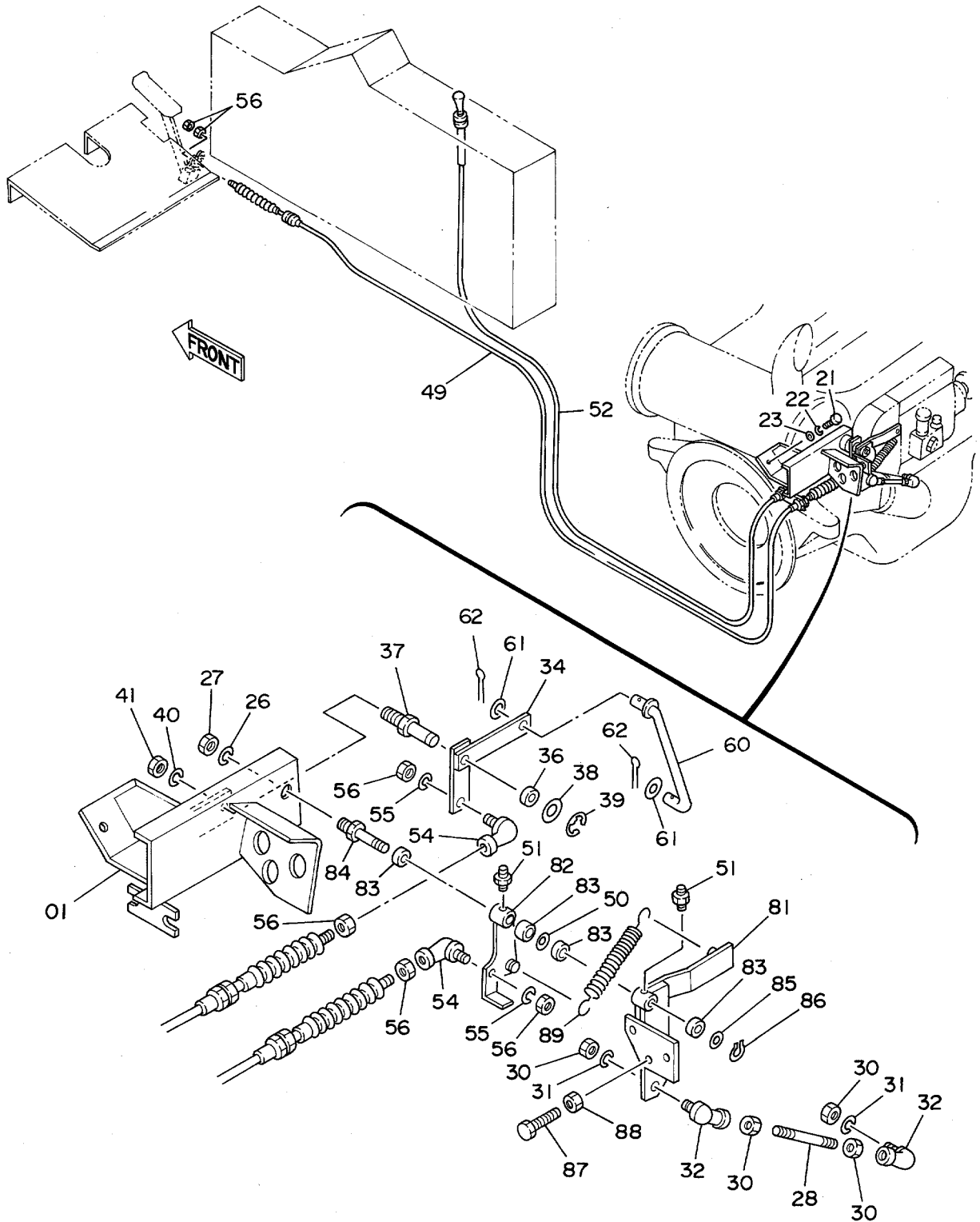
ENGINE CONTROL LEVER (2) <SDX>

1001~D89/01

符号 ITEM	部品番号 PART NO.	部品名 PART NAME	or PART NAME CODE	数量 Q'TY	サービス コード S.C	適用号機 SERIAL NO.	互換性 ICA	代替部品 REPLACEABLE PART	
								部品番号 PART NO.	数量 Q'TY
01	7020896	ブラケット	BRACKET	1					
21	J901025	ボルト	BOLT	2					
22	A590910	ワッシャ;スプリング	WASHER;SPRING	2					
23	A590110	ワッシャ;プレーン	WASHER;PLANE	2					
26	A590914	ワッシャ;スプリング	WASHER;SPRING	1					
27	J952014	ナット	NUT	1					
28	4210297	ロッド	ROD	1					
30	M500605	ナット	NUT	4					
31	A590906	ワッシャ;スプリング	WASHER;SPRING	2					
32	4056017	ジョイント;ボール	JOINT;BALL	2					
34	9732470	レバー	LEVER	1					
36	4173387	ブッシング	BUSHING	1					
37	4214100	シャフト	SHAFT	1					
38	A590114	ワッシャ;プレーン	WASHER;PLANE	1					
39	991337	リング;リテイニング	RING;RETAINING	1					
40	A590914	ワッシャ;スプリング	WASHER;SPRING	1					
41	J952014	ナット	NUT	1					
49	4232722	ケーブル;コントロール	CABLE;CONTROL	1					
52	4195545	ケーブル;コントロール	CABLE;CONTROL	1					
54	4056016	ジョイント;ボール	JOINT;BALL	2					
55	A590905	ワッシャ;スプリング	WASHER;SPRING	2					
56	M500504	ナット	NUT	6					
60	9711281	ロッド	ROD	1					
61	A590106	ワッシャ;プレーン	WASHER;PLANE	2					
62	A761610	ピン;スプリット	PIN;SPLIT	2					
81	7018722	レバー	LEVER	1					
82	8044341	レバー	LEVER	1					
83	4173387	ブッシング	BUSHING	2					
84	4188374	ピン	PIN	1					
85	A590114	ワッシャ;プレーン	WASHER;PLANE	2					
86	991337	リング;リテイニング	RING;RETAINING	1					
87	4188376	アジャスタ	ADJUSTER	3					
88	4122395	ナット	NUT	3					
89	4188375	スプリング;テンション	SPRING;TENSION	1					

エンジンコントロールレバー (2) <SDX> Engine Control Lever (2) <SDX>

適用号機 Serial No. D89/02~

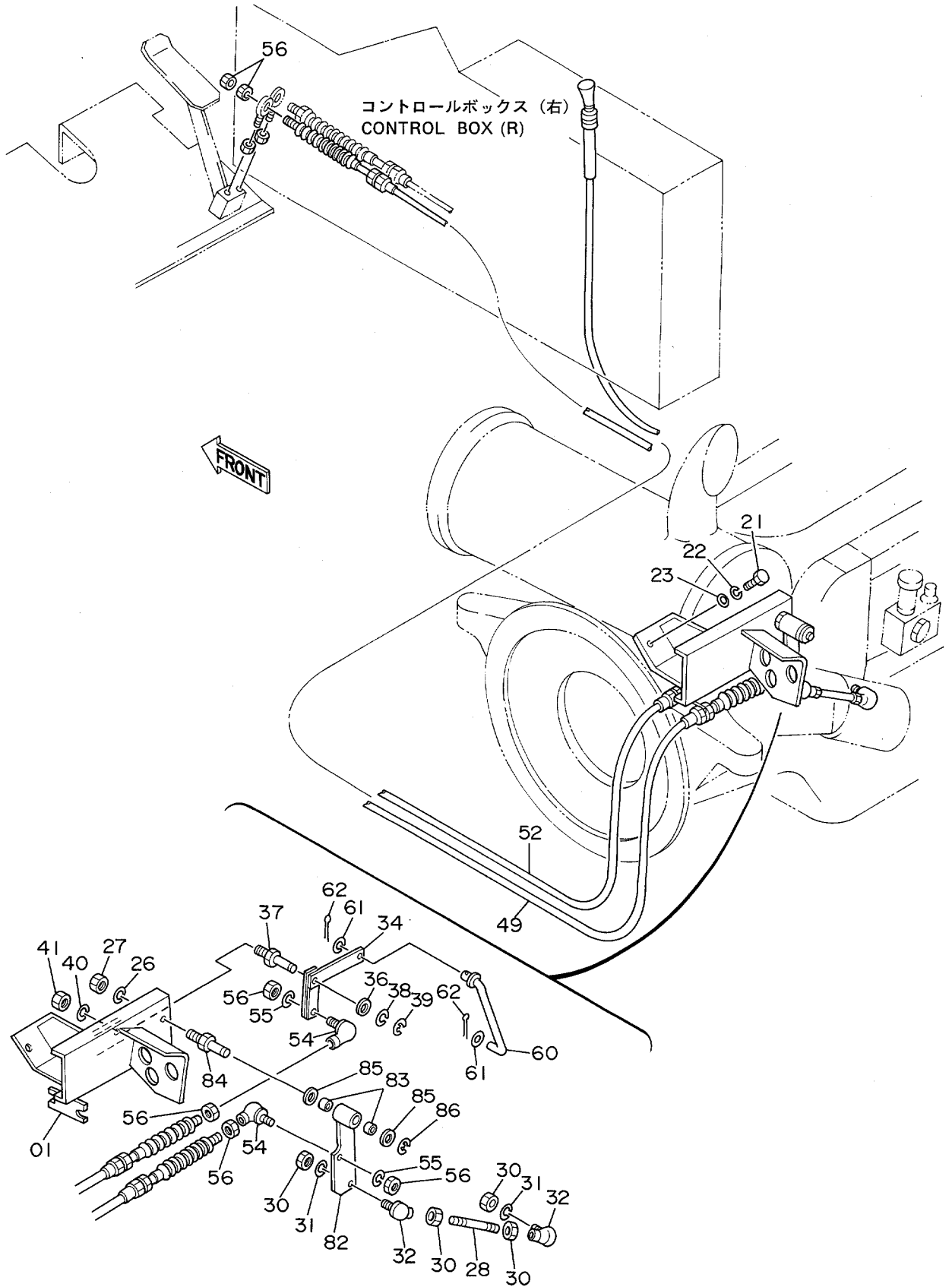


エンジンコントロールレバー (2) <SDX>
ENGINE CONTROL LEVER (2) <SDX>

D89/02~

符号 ITEM	部品番号 PART NO.	部 品 名 PART NAME	or PART NAME CODE	数量 Q'TY	サービス コード S.C	適用号機 SERIAL NO.	互 換 性 ICA	代 替 部 品 REPLACEABLE PART	
								部品番号 PART NO.	数量 Q'TY
01	7020896	ブラケット	BRACKET	1					
21	J901025	ボルト	BOLT	2					
22	A590910	ワッシャー;スプリング	WASHER;SPRING	2					
23	A590110	ワッシャー;プレーン	WASHER;PLANE	2					
26	A590914	ワッシャー;スプリング	WASHER;SPRING	1					
27	J952014	ナット	NUT	1					
28	4210297	ロッド	ROD	1					
30	M500605	ナット	NUT	4					
31	A590906	ワッシャー;スプリング	WASHER;SPRING	2					
32	4056017	ジョイント;ボール	JOINT;BALL	2					
34	9732470	レバー	LEVER	1					
36	4173387	ブッシング	BUSHING	1					
37	4214100	シャフト	SHAFT	1					
38	A590114	ワッシャー;プレーン	WASHER;PLANE	1					
39	991337	リング;リテイニング	RING;RETAINING	1					
40	A590914	ワッシャー;スプリング	WASHER;SPRING	1					
41	J952014	ナット	NUT	1					
49	4232722	ケーブル;コントロール	CABLE;CONTROL	1					
50	4247909	シム	SHIM	1					
51	J75481	フィッティング	FITTING	2					
52	4195545	ケーブル;コントロール	CABLE;CONTROL	1					
54	4056016	ジョイント;ボール	JOINT;BALL	2					
55	A590905	ワッシャー;スプリング	WASHER;SPRING	2					
56	M500504	ナット	NUT	6					
60	9711281	ロッド	ROD	1					
61	A590106	ワッシャー;プレーン	WASHER;PLANE	2					
62	A761610	ピン;スプリット	PIN;SPLIT	2					
81	7021366	レバー	LEVER	1					
82	8045920	レバー	LEVER	1					
83	4063694	バー;アリクン;ニードル	BRG.;NEEDLE	4					
84	4247162	ピン	PIN	1					
85	A590116	ワッシャー;プレーン	WASHER;PLANE	1					
86	991339	リング;リテイニング	RING;RETAINING	1					
87	4188376	アジャスター	ADJUSTER	3					
88	4122395	ナット	NUT	3					
89	4188375	スプリング;テンション	SPRING;TENSION	1					

エンジンコントロールレバー (2) <DX> Engine Control Lever (2) <DX>

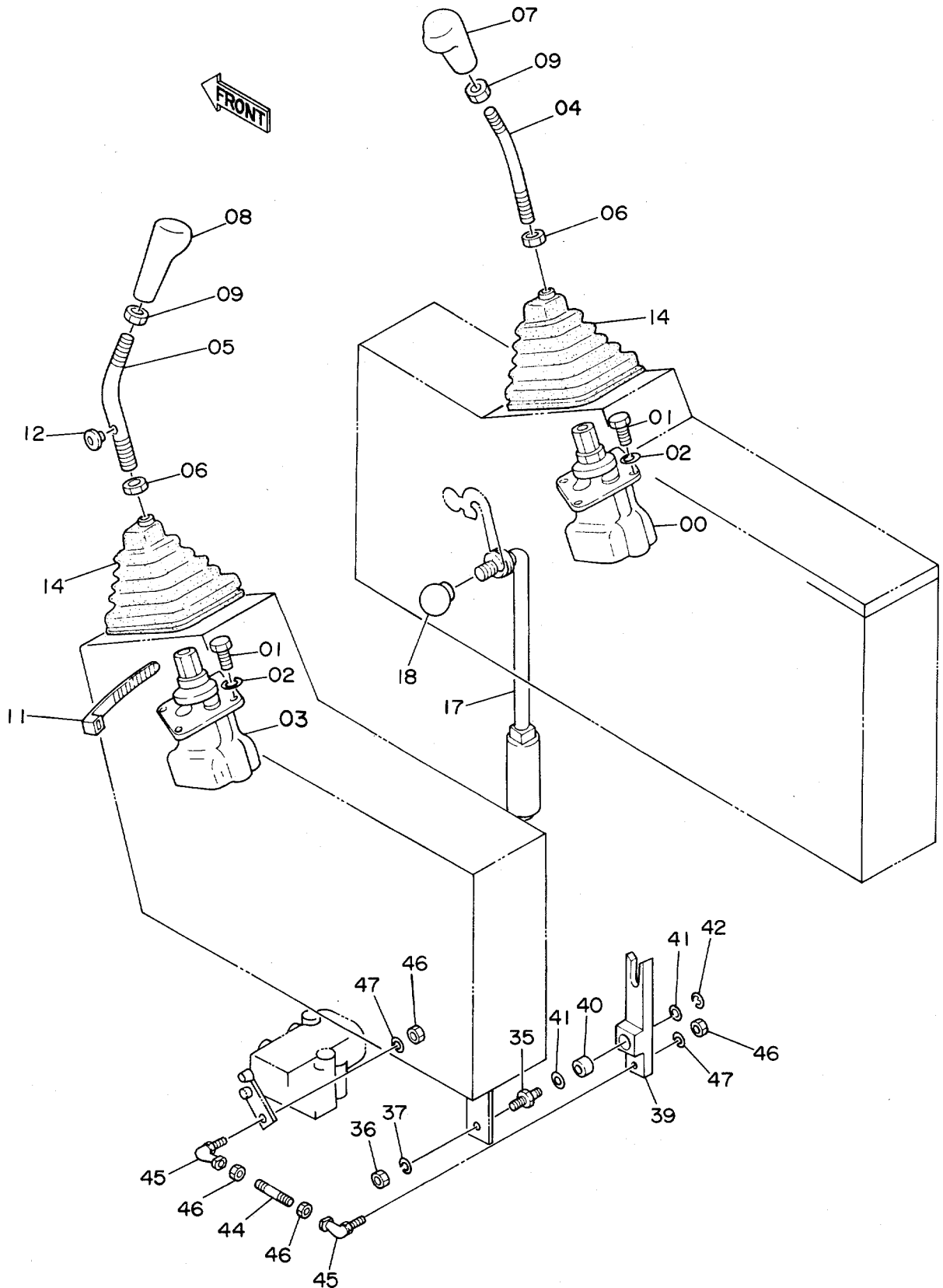


エンジンコントロールレバー (2) <DX>
ENGINE CONTROL LEVER (2) <DX>

1001~

符号 ITEM	部品番号 PART NO.	部 品 名 PART NAME	or PART NAME CODE	数量 Q'TY	サービス コード S.C	適用号機 SERIAL NO.	互 換 性 ICA	代 替 部 品 REPLACEABLE PART	
								部品番号 PART NO.	数量 Q'TY
01	7020896	ブラケット	BRACKET	1					
21	J901025	ボルト	BOLT	2					
22	A590910	ワッシャ;スプリング	WASHER;SPRING	2					
23	A590110	ワッシャ;フレーン	WASHER;PLANE	2					
26	A590914	ワッシャ;スプリング	WASHER;SPRING	1					
27	J952014	ナット	NUT	1					
28	4210297	ロッド	ROD	1					
30	M500605	ナット	NUT	4					
31	A590906	ワッシャ;スプリング	WASHER;SPRING	2					
32	4056017	ジョイント;ボール	JOINT;BALL	2					
34	9732470	レバー	LEVER	1					
36	4173387	ブッシング	BUSHING	1					
37	4214100	シャフト	SHAFT	1					
38	A590114	ワッシャ;フレーン	WASHER;PLANE	1					
39	991337	リング;リテイニング	RING;RETAINING	1					
40	A590914	ワッシャ;スプリング	WASHER;SPRING	1					
41	J952014	ナット	NUT	1					
49	4232722	ケーブル;コントロール	CABLE;CONTROL	1					
52	4195545	ケーブル;コントロール	CABLE;CONTROL	1					
54	4056016	ジョイント;ボール	JOINT;BALL	2					
55	A590905	ワッシャ;スプリング	WASHER;SPRING	2					
56	M500504	ナット	NUT	6					
60	9711281	ロッド	ROD	1					
61	A590106	ワッシャ;フレーン	WASHER;PLANE	2					
62	A761610	ピン;スプリット	PIN;SPLIT	2					
82	8043647	レバー	LEVER	1					
83	4173387	ブッシング	BUSHING	2					
84	4188374	ピン	PIN	1					
85	A590114	ワッシャ;フレーン	WASHER;PLANE	2					
86	991337	リング;リテイニング	RING;RETAINING	1					

操作レバー Control Lever

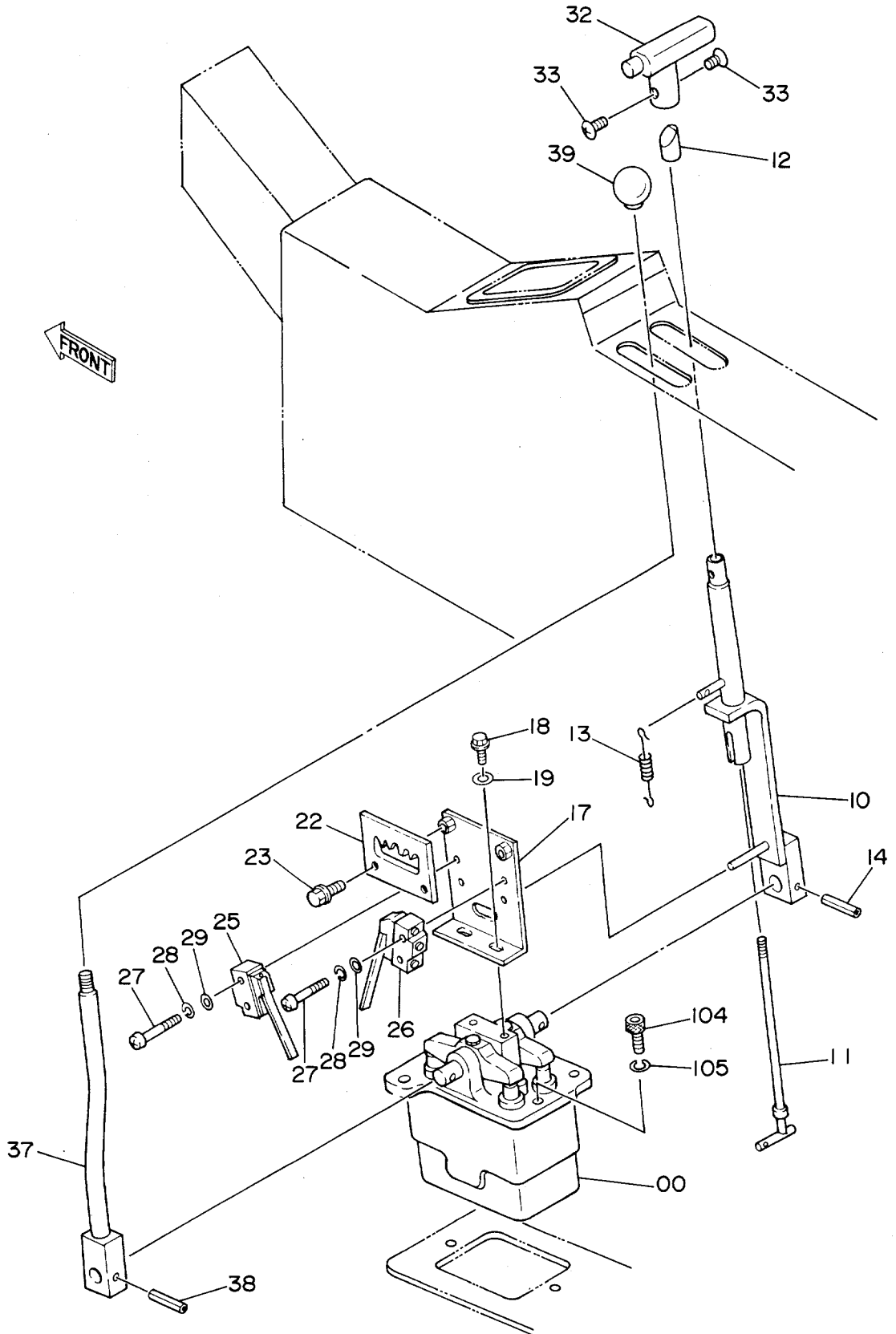


ソレバカ
CONTROL LEVER

1001~

符号 ITEM	部品番号 PART NO.	部 品 名 PART NAME	or PART NAME CODE	数量 Q'TY	サービス コード S.C	適用号機 SERIAL NO.	互 換 性 ICA	代 替 部 品 REPLACEABLE PART	
								部品番号 PART NO.	数量 Q'TY
00	9071984	バルブ;パイロット (ミキ)	VALVE;PILOT (R)	1	H	~D90/06	Y	9107499	1
00	9107499	バルブ;パイロット (ミキ)	VALVE;PILOT (R)	1	#H	D90/07~			
01	J900616	ボルト	BOLT	8					
02	A590906	ワッシャ;スプリング	WASHER;SPRING	8					
03	9071984	バルブ;パイロット (ヒタリ)	VALVE;PILOT (L)	1	H	~ 1245	I	9100253	1
03	9100253	バルブ;パイロット (ヒタリ)	VALVE;PILOT (L)	1	H	1246~D90/06	Y	9107502	1
03	9107502	バルブ;パイロット (ヒタリ)	VALVE;PILOT (L)	1	#H	D90/07~			
04	8038793	レバ	LEVER	1					
05	8038794	レバ	LEVER	1					
06	J950014	ナット	NUT	2					
07	4196693	グリップ	GRIP	1					
08	4196694	グリップ	GRIP	1					
09	4201107	ナット	NUT	2					
11	4055311	クリップ;バンド	CLIP;BAND	1					
12	487081	ブッシング;ラバー	BUSHING;RUBBER	1					
14	2024493	ブーツ	BOOT	2					
17	8039635	ロック;スイング	LOCK;SWING	1					
18	4143169	グリップ	GRIP	1					
35	4214100	シャフト	SHAFT	1					
36	J952014	ナット	NUT	1					
37	A590914	ワッシャ;スプリング	WASHER;SPRING	1					
39	9729064	レバ	LEVER	1					
40	4173387	ブッシング	BUSHING	1					
41	A590114	ワッシャ;プレーン	WASHER;PLANE	2					
42	991337	リング;リテーニング	RING;RETAINING	1					
44	4214099	ロッド	ROD	1					
45	4056018	ジョイント;ボール	JOINT;BALL	2					
46	M500807	ナット	NUT	4					
47	A590908	ワッシャ;スプリング	WASHER;SPRING	2					

走行, アウトリガレバー Travel & Outrigger Lever

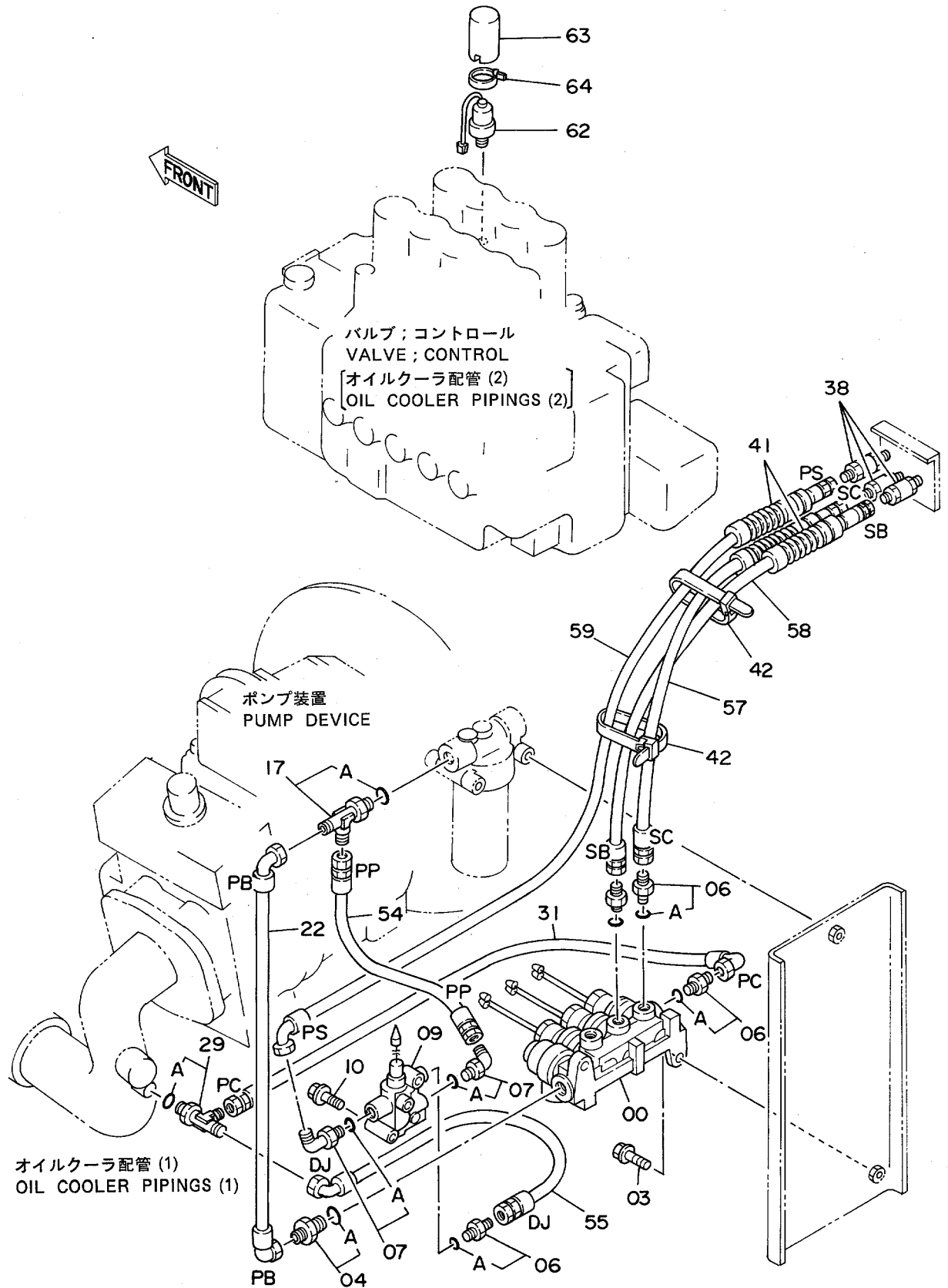


ソニー、アウトリガ レバー
TRAVEL & OUTRIGGER LEVER

1001~

符号 ITEM	部品番号 PART NO.	部品名 PART NAME	or PART NAME CODE	数量 Q'TY	サービス コード S.C	適用号機 SERIAL NO.	互換性 ICA	代替部品 REPLACEABLE PART	
								部品番号 PART NO.	数量 Q'TY
00	9071983	バルブ;パイロット	VALVE;PILOT	1	H				
10	8041416	レバー	LEVER	1					
11	8026180	ロッド	ROD	1					
12	4119401	カム	CAM	1					
13	46335	スプリング	SPRING	1					
14	4205318	ピン;スプリング	PIN;SPRING	1					
17	9731155	ブラケット	BRACKET	1					
18	J010616	ボルト;セムス	BOLT;SEMS	2					
19	A590106	ワッシャー;プレーン	WASHER;PLANE	2					
22	3043408	ガイド	GUIDE	1					
23	J010816	ボルト;セムス	BOLT;SEMS	2					
25	4225030	スイッチ;マイクロ	SWITCH;MICRO	1					
26	4180220	スイッチ;マイクロ	SWITCH;MICRO	1					
27	M430425	スクリュー	SCREW	4					
28	A590904	ワッシャー;スプリング	WASHER;SPRING	4					
29	A590104	ワッシャー;プレーン	WASHER;PLANE	4					
32	4205958	ノブ	KNOB	1					
33	4201484	スクリュー	SCREW	2					
37	8041417	レバー	LEVER	1					
38	4205318	ピン;スプリング	PIN;SPRING	1					
39	4117705	グリップ	GRIP	1					
104	M341030	ボルト;ソケット	BOLT;SOCKET	2					
105	A590910	ワッシャー;スプリング	WASHER;SPRING	2					

パイロット配管 (1-1) <SDX>
 Pilot Pipings (1-1) <SDX>

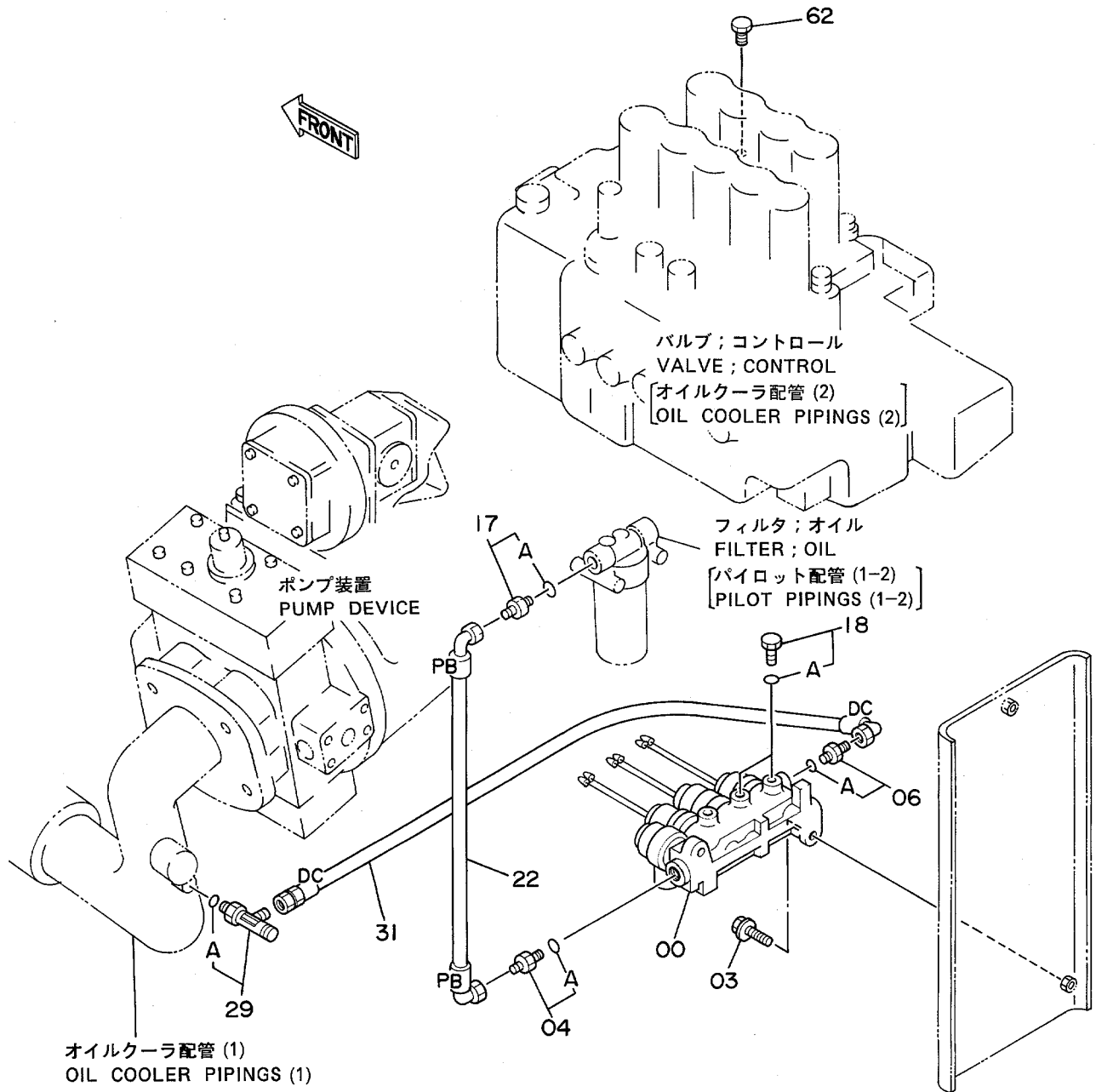


パイロットパイプ (1-1) <SDX>
PILOT PIPINGS (1-1) <SDX>

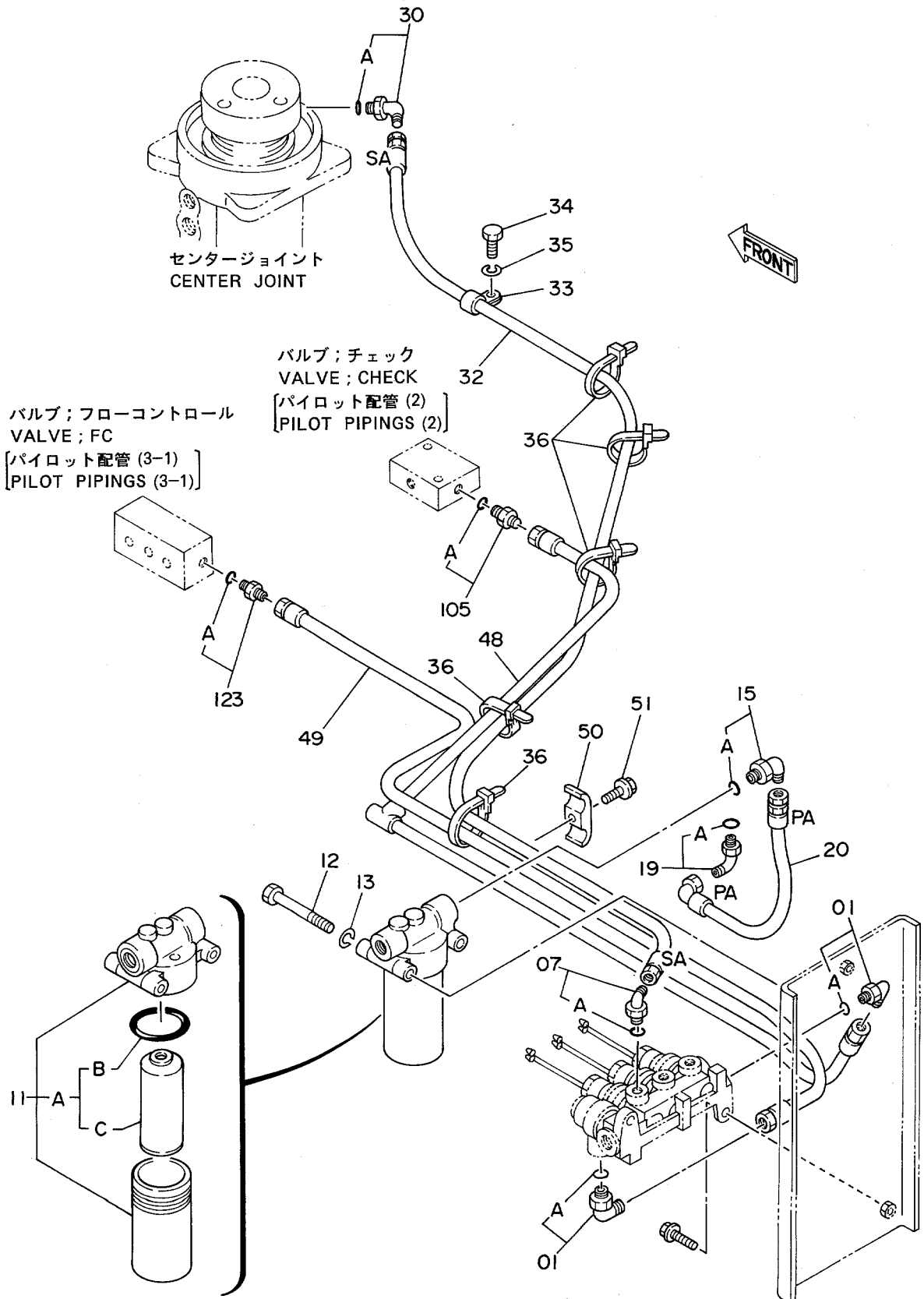
1001~

符号 ITEM	部品番号 PART NO.	部品名 PART NAME	or PART NAME CODE	数量 Q'TY	サービス コード S.C	適用号機 SERIAL NO.	互換性 ICA	代替部品 REPLACEABLE PART	
								部品番号 PART NO.	数量 Q'TY
00	4196411	バルブ;ソレノイド	VALVE;SOLENOID	1	H				
03	J011030	ボルト;セムス	BOLT;SEMS	2					
04	4200469	アダプタ;S	ADAPTER;S	1					
04A	4506418	・O-リング	・O-RING	1					
06	4200465	アダプタ;S	ADAPTER;S	4					
06A	957366	・O-リング	・O-RING	1					
07	4154670	エルボ;S	ELBOW;S	2					
07A	957366	・O-リング	・O-RING	1					
09	4200389	バルブ;ソレノイド	VALVE;SOLENOID	1	H				
10	J010865	ボルト;セムス	BOLT;SEMS	2					
17	4217345	チー;S	TEE;S	1					
17A	4506418	・O-リング	・O-RING	1					
22	4213872	ホース (PB)	HOSE (PB)	1					
29	4203171	チー;S	TEE;S	1					
29A	957366	・O-リング	・O-RING	1					
31	4213874	ホース;ナイロン (DC)	HOSE;NYLON (DC)	1					
38	4187914	シリンダ	CYL.	3					
41	4208277	ブーツ	BOOT	3					
42	4055312	クリップ;バンド	CLIP;BAND	2					
54	4239795	ホース (PP)	HOSE (PP)	1					
55	4239796	ホース;ナイロン (DJ)	HOSE;NYLON (DJ)	1					
57	4218074	ホース (SC)	HOSE (SC)	1					
58	4241342	ホース (SB)	HOSE (SB)	1					
59	4241343	ホース (PS)	HOSE (PS)	1					
62	4188551	スイッチ;プレザヤ	SWITCH;PRES.	1		~ 1128	Y	4259333	1
62	4259333	スイッチ;プレザヤ	SWITCH;PRES.	1		1129~			
63	4207239	キャップ	CAP	1					
64	4055311	クリップ;バンド	CLIP;BAND	1					

パイロット配管 (1-1) <DX>
 Pilot Pipings (1-1) <DX>



パイロット配管 (1-2) Pilot Pipings (1-2)



パイロットパイプ (1-2)
PILOT PIPINGS (1-2)

1001~

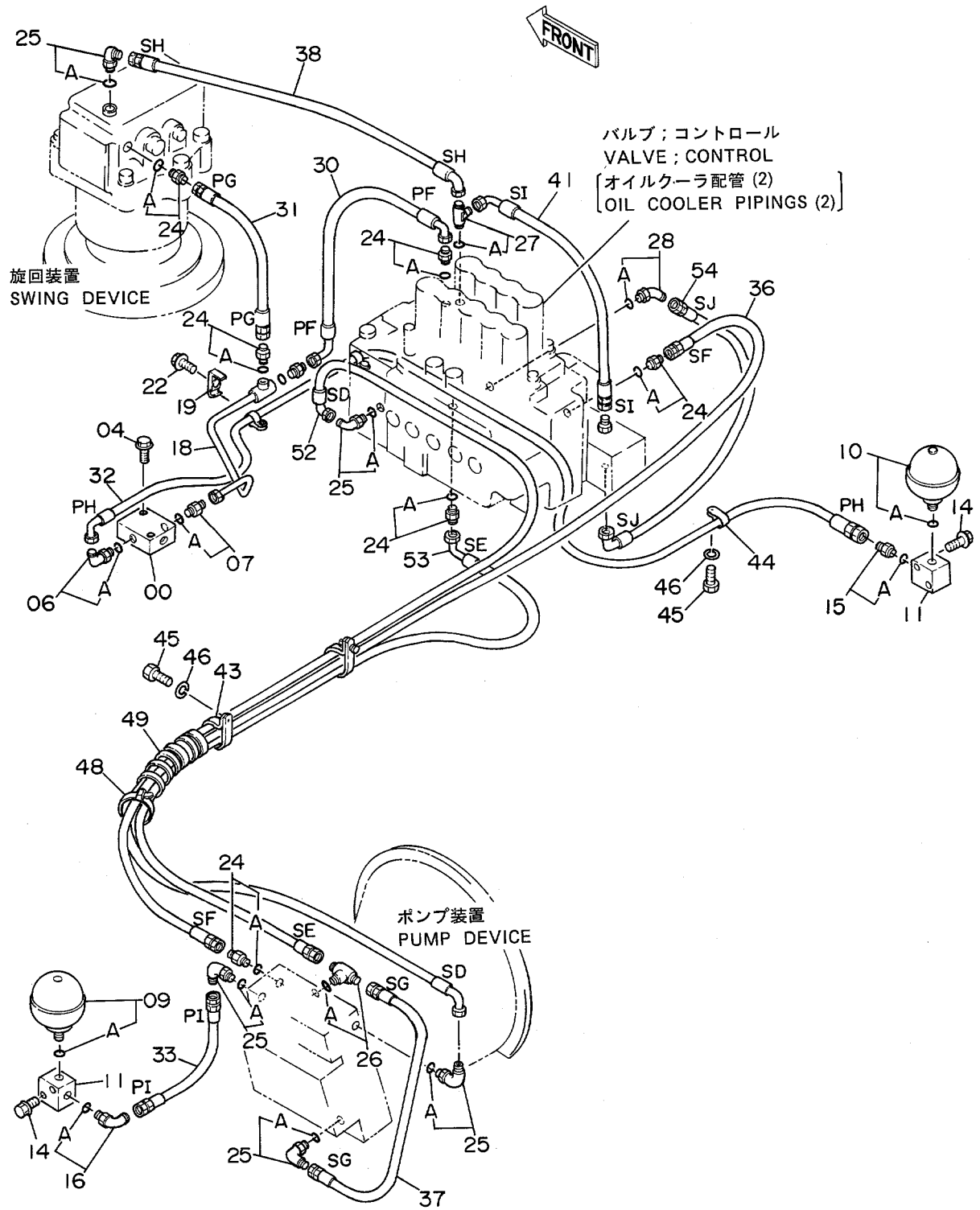
符号 ITEM	部品番号 PART NO.	部品名 PART NAME	or PART NAME CODE	数量 Q'TY	サービス コード S.C	適用号機 SERIAL NO.	互換性 ICA	代替部品 REPLACEABLE PART	
								部品番号 PART NO.	数量 Q'TY
01	4200471	エルボ;S	ELBOW;S	2					
01A	4506418	・O-リング	・O-RING	1					
07	4154670	エルボ;S	ELBOW;S	1					
07A	957366	・O-リング	・O-RING	1					
11	4191300	フィルタ;オイル	FILTER;OIL	1					
11A	4207841	・エレメント;オイル	・ELEMENT;OIL	1					
11B	4191301	・・エレメント;オイル	・・ELEMENT;OIL	1					
11C	A811065	・・O-リング	・・O-RING	1					
12	J901000	ボルト	BOLT	2					
13	A590910	ワッシャ;スプリング	WASHER;SPRING	2					
15	4200471	エルボ;S	ELBOW;S	1					
15A	4506418	・O-リング	・O-RING	1					
19	4154671	エルボ;S	ELBOW;S	1					
19A	4509180	・O-リング	・O-RING	1					
20	4213871	ホース (PA)	HOSE (PA)	1					
30	4154670	エルボ;S	ELBOW;S	1					
30A	957366	・O-リング	・O-RING	1					
32	4213873	ホース;ナイロン (SA)	HOSE;NYLON (SA)	1					
33	4190261	クリップ	CLIP	1					
34	J901018	ボルト	BOLT	1					
35	A590910	ワッシャ;スプリング	WASHER;SPRING	1					
36	4055312	クリップ;バンド	CLIP;BAND	6					
48	8042420	パイプ	PIPE	1					
49	8042421	パイプ	PIPE	1					
50	4189858	クランプ;パイプ	CLAMP;PIPE	1					
51	J011245	ボルト;セムス	BOLT;SEMS	1					
105	4200469	アダプタ;S	ADAPTER;S	1					
105A	4506418	・O-リング	・O-RING	1					
123	4200469	アダプタ;S	ADAPTER;S	1					
123A	4506418	・O-リング	・O-RING	1					

パイロットパイプ (2) <SDX>
PILOT PIPINGS (2) <SDX>

1001~

符号 ITEM	部品番号 PART NO.	部 品 名 PART NAME	or PART NAME CODE	数量 Q'TY	サービス コード S.C	適用号機 SERIAL NO.	互換性 ICA	代 替 部 品 REPLACEABLE PART	
								部品番号 PART NO.	数量 Q'TY
00	9072360	パイプ;チエツク	パイプ;チエツク	1	H				
04	J021060	ボルト;セムス	BOLT;SEMS	2					
06	4154670	エルボ;S	ELBOW;S	1					
06A	957366	・O-リング	・O-RING	1					
07	4200466	アダプタ;S	ADAPTER;S	1					
07A	4509180	・O-リング	・O-RING	1					
09	4234292	アキュムレータ	ACCUMULATOR	1					
09A	954493	・O-リング	・O-RING	1					
10	4195978	アキュムレータ	ACCUMULATOR	1					
10A	954493	・O-リング	・O-RING	1					
11	3036998	ブロック	BLOCK	2					
14	J011060	ボルト;セムス	BOLT;SEMS	4					
15	4200465	アダプタ;S	ADAPTER;S	1					
15A	957366	・O-リング	・O-RING	1					
16	4154670	エルボ;S	ELBOW;S	1					
16A	957366	・O-リング	・O-RING	1					
18	8040413	パイプ	PIPE	1					
19	4190124	クランプ;パイプ	CLAMP;PIPE	1					
22	J011245	ボルト;セムス	BOLT;SEMS	1					
24	4200465	アダプタ;S	ADAPTER;S	7					
24A	957366	・O-リング	・O-RING	1					
25	4154670	エルボ;S	ELBOW;S	5					
25A	957366	・O-リング	・O-RING	1					
26	4203163	チー;S	TEE;S	1					
26A	957366	・O-リング	・O-RING	1					
27	4203171	チー;S	TEE;S	1					
27A	957366	・O-リング	・O-RING	1					
28	4193826	エルボ;S	ELBOW;S	1					
28A	957366	・O-リング	・O-RING	1					
30	4214414	ホース;ナイロン (PF)	HOSE;NYLON (PF)	1					
31	4213875	ホース;ナイロン (PG)	HOSE;NYLON (PG)	1					
32	4213876	ホース;ナイロン (PH)	HOSE;NYLON (PH)	1					
33	4234358	ホース;ナイロン (PI)	HOSE;NYLON (PI)	1					
36	4213879	ホース (SF)	HOSE (SF)	1					
37	4213880	ホース;ナイロン (SG)	HOSE;NYLON (SG)	1					
38	4214415	ホース;ナイロン (SH)	HOSE;NYLON (SH)	1					
41	4241300	ホース;ナイロン (SI)	HOSE;NYLON (SI)	1					
43	4192035	クリップ	CLIP	2					
44	4190261	クリップ	CLIP	3					
45	J901018	ボルト	BOLT	5					

パイロット配管 (2) <SDX>
 Pilot Pipings (2) <SDX>

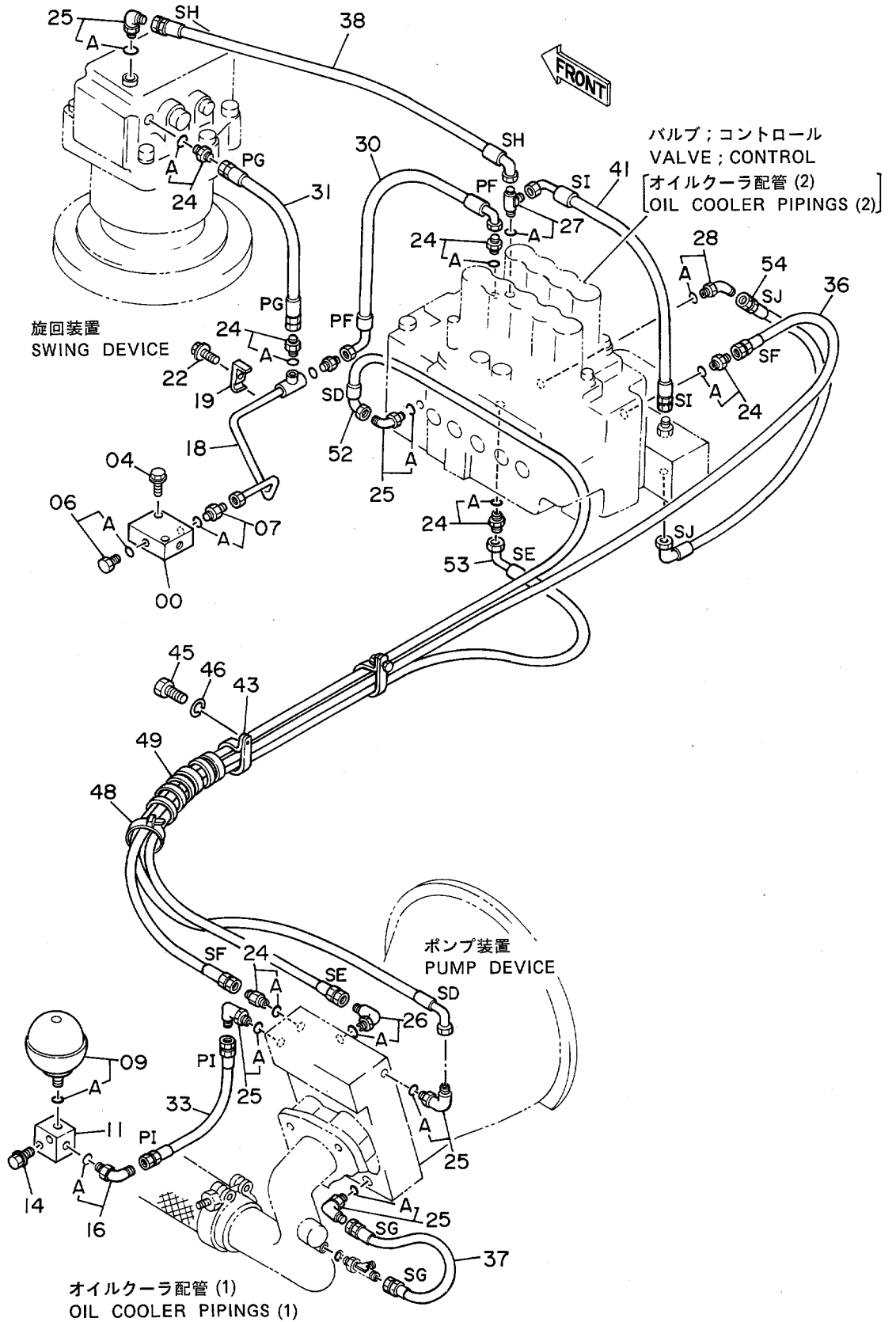


パイロットパイプ (2) <SDX>
 PILOT PIPINGS (2) <SDX>

1001~

符号 ITEM	部品番号 PART NO.	部品名 PART NAME	or PART NAME CODE	数量 Q'TY	サービス コード S.C	適用号機 SERIAL NO.	互換性 ICA	代替部品 REPLACEABLE PART	
								部品番号 PART NO.	数量 Q'TY
46	A590910	ワッシャー;スプリング	WASHER;SPRING	5					
48	4055312	クリップ;バンド	CLIP;BAND	6					
49	4044420	プロテクタ	PROTECTOR	1					
52	4224421	ホース (SD)	HOSE (SD)	1					
53	4224420	ホース;ナイロン (SE)	HOSE;NYLON (SE)	1					
54	4224422	ホース (SJ)	HOSE (SJ)	1					

パイロット配管 (2) <DX>
Pilot Pipings (2) <DX>

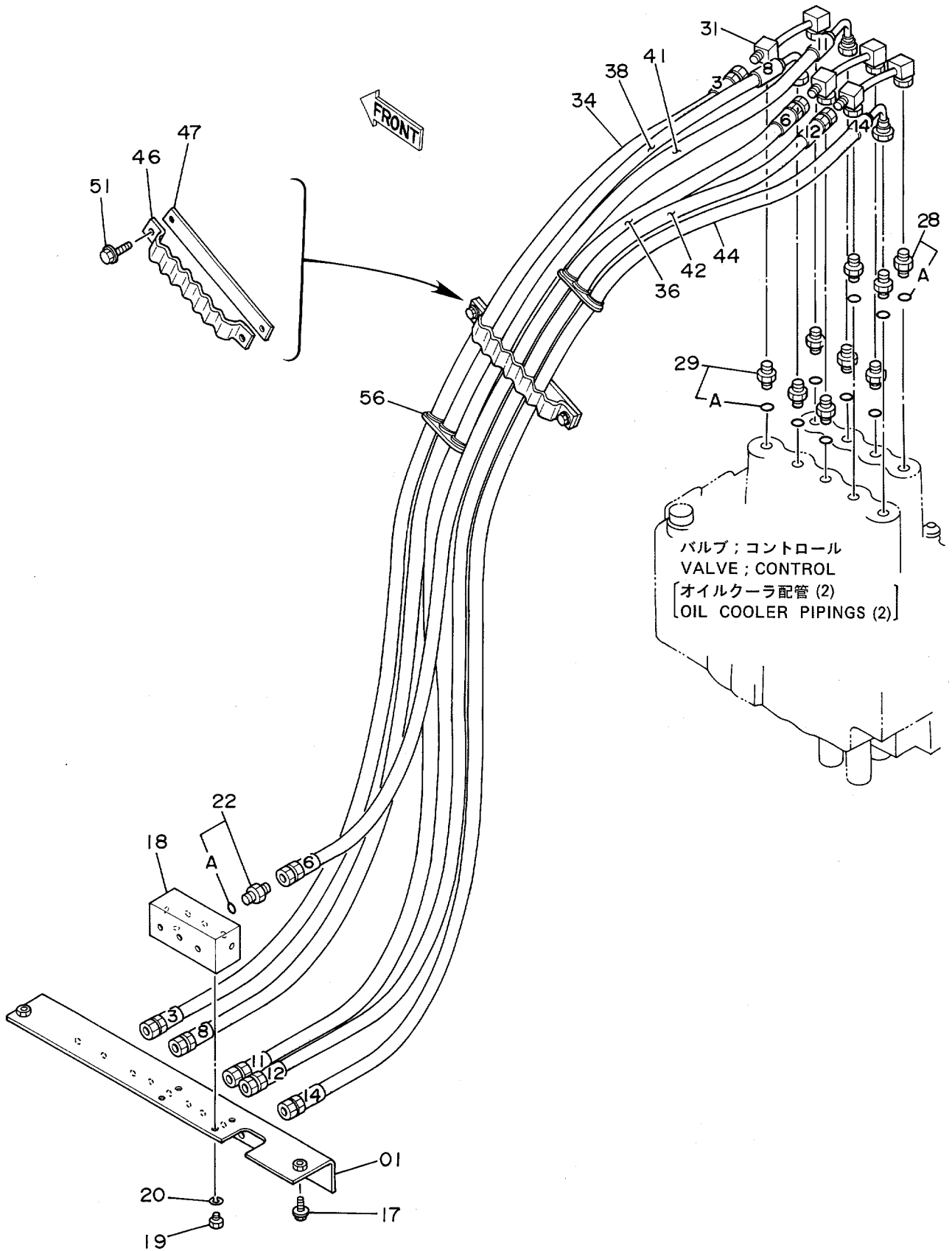


パイロットパイピング (2) <DX>
PILOT PIPINGS (2) <DX>

1001~

符号 ITEM	部品番号 PART NO.	部品名 PART NAME	or PART NAME CODE	数量 Q'TY	サービス コード S.C	適用号機 SERIAL NO.	互換性 ICA	代替部品 REPLACEABLE PART	
								部品番号 PART NO.	数量 Q'TY
00	9072360	ハルブ;チヅク	ハルブ;チヅク	1	H				
04	J021060	ボルト;セムス	BOLT;SEMS	2					
06	4093624	プラグ	PLUG	1					
06A	957366	-O-リング	-O-RING	1					
07	4200466	アダプタ;S	ADAPTER;S	1					
07A	4509180	-O-リング	-O-RING	1					
09	4234292	アキュムレータ	ACCUMULATOR	1					
09A	954493	-O-リング	-O-RING	1					
11	3036998	ブロック	BLOCK	1					
14	J011060	ボルト;セムス	BOLT;SEMS	2					
16	4154670	エルボ;S	ELBOW;S	1					
16A	957366	-O-リング	-O-RING	1					
18	8040413	パイプ	PIPE	1					
19	4190124	クランプ;パイプ	CLAMP;PIPE	1					
22	J011245	ボルト;セムス	BOLT;SEMS	1					
24	4200465	アダプタ;S	ADAPTER;S	7					
24A	957366	-O-リング	-O-RING	1					
25	4154670	エルボ;S	ELBOW;S	5					
25A	957366	-O-リング	-O-RING	1					
26	4154670	エルボ;S	ELBOW;S	1					
26A	957366	-O-リング	-O-RING	1					
27	4203171	チ;S	TEE;S	1					
27A	957366	-O-リング	-O-RING	1					
28	4193826	エルボ;S	ELBOW;S	1					
28A	957366	-O-リング	-O-RING	1					
30	4214414	ホース;ナイロン (PF)	HOSE;NYLON (PF)	1					
31	4213875	ホース;ナイロン (PG)	HOSE;NYLON (PG)	1					
33	4234358	ホース;ナイロン (PI)	HOSE;NYLON (PI)	1					
36	4213879	ホース (SF)	HOSE (SF)	1					
37	4213880	ホース;ナイロン (SG)	HOSE;NYLON (SG)	1					
38	4214415	ホース;ナイロン (SH)	HOSE;NYLON (SH)	1					
41	4241300	ホース;ナイロン (SI)	HOSE;NYLON (SI)	1					
43	4192035	クリップ	CLIP	2					
45	J901018	ボルト	BOLT	2					
46	A590910	ワッシャ;スプリング	WASHER;SPRING	2					
48	4055312	クリップ;バンド	CLIP;BAND	6					
49	4044420	プロテクタ	PROTECTOR	1					
52	4224421	ホース (SD)	HOSE (SD)	1					
53	4224420	ホース;ナイロン (SE)	HOSE;NYLON (SE)	1					
54	4224422	ホース (SJ)	HOSE (SJ)	1					

パイロット配管 (3-1)
Pilot Pipings (3-1)

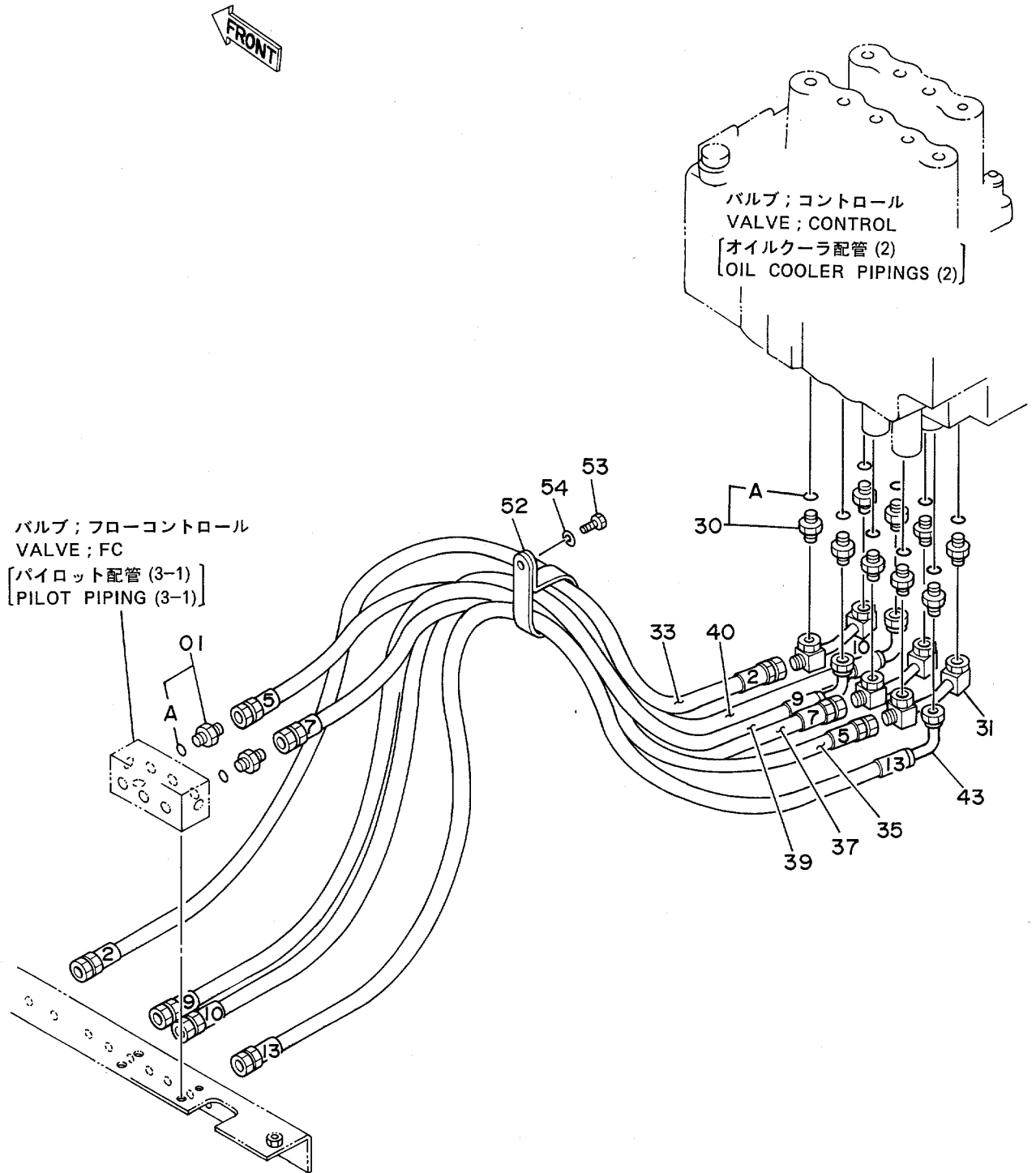


パイロットパイプ (3-1)
PILOT PIPINGS (3-1)

1001~

符号 ITEM	部品番号 PART NO.	部品名 PART NAME	or PART NAME CODE	数量 Q'TY	サービス コード S.C	適用号機 SERIAL NO.	互換性 ICA	代替部品 REPLACEABLE PART	
								部品番号 PART NO.	数量 Q'TY
01	8040414	ブラケット	BRACKET	1					
17	J021030	ボルト;セムス	BOLT;SEMS	2					
18	4214666	バルブ;フローコントロール	VALVE;FC	1	H				
19	J901020	ボルト	BOLT	4					
20	A590910	ワッシャー;スプリング	WASHER;SPRING	4					
22	4200466	アダプタ;S	ADAPTER;S	1					
22A	4509180	・O-リング	・O-RING	1					
28	4231115	アダプタ;S	ADAPTER;S	3		~ 1245			
28	4202422	アダプタ;S	ADAPTER;S	3		1246~			
28A	4509180	・O-リング	・O-RING	1					
29	4202422	アダプタ;S	ADAPTER;S	6					
29A	4509180	・O-リング	・O-RING	1					
31	8038370	パイプ	PIPE	3					
34	4213884	ホース;ナイロン (3)	HOSE;NYLON (3)	1					
36	4203069	ホース;ナイロン (6)	HOSE;NYLON (6)	1					
38	4213885	ホース;ナイロン (8)	HOSE;NYLON (8)	1					
41	4203072	ホース;ナイロン (11)	HOSE;NYLON (11)	1					
42	4203073	ホース;ナイロン (12)	HOSE;NYLON (12)	1					
44	4203075	ホース;ナイロン (14)	HOSE;NYLON (14)	1					
46	9727639	クランプ;ホース	CLAMP;HOSE	1					
47	9727637	プレート	PLATE	1					
51	J021030	ボルト;セムス	BOLT;SEMS	2					
56	4203210	クランプ	CLAMP	6					

パイロット配管 (3-2) Pilot Pipings (3-2)

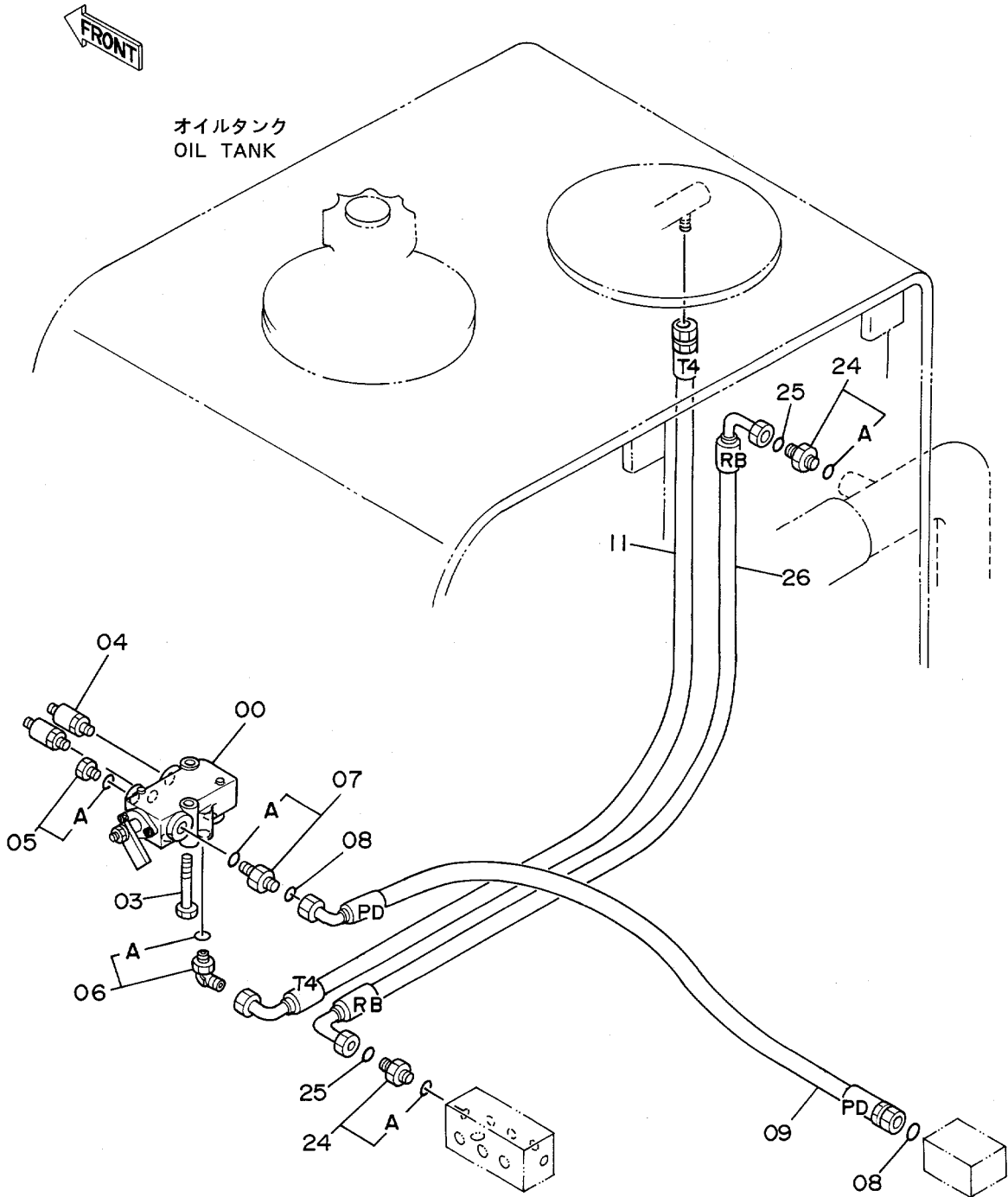


パイロットパイプ (3-2)
PILOT PIPINGS (3-2)

1001~

符号 ITEM	部品番号 PART NO.	部 品 名 PART NAME	or PART NAME CODE	数量 Q'TY	サービス コード S.C	適用号機 SERIAL NO.	互 換 性 ICA	代 替 部 品 REPLACEABLE PART	
								部品番号 PART NO.	数量 Q'TY
01	4200466	アダプタ:S	ADAPTER:S	2					
01A	4509180	・O-リング	・O-RING	1					
30	4200466	アダプタ:S	ADAPTER:S	9					
30A	4509180	・O-リング	・O-RING	1					
31	8038370	パイプ	PIPE	3					
33	4213883	ホース:ナイロン (2)	HOSE:NYLON (2)	1					
35	4203068	ホース:ナイロン (5)	HOSE:NYLON (5)	1					
37	4203070	ホース:ナイロン (7)	HOSE:NYLON (7)	1					
39	4213886	ホース:ナイロン (9)	HOSE:NYLON (9)	1					
40	4203071	ホース:ナイロン (10)	HOSE:NYLON (10)	1					
43	4203074	ホース:ナイロン (13)	HOSE:NYLON (13)	1					
52	4190265	クリップ	CLIP	1					
53	J901018	ボルト	BOLT	1					
54	A590910	ワッシャー:スプリング	WASHER:SPRING	1					

パイロット配管 (3-3) Pilot Pipings (3-3)



オイルタンク
OIL TANK

FRONT

バルブ; フローコントロール
VALVE; FC
[パイロット配管 (3-1)]
[PILOT PIPING (3-1)]

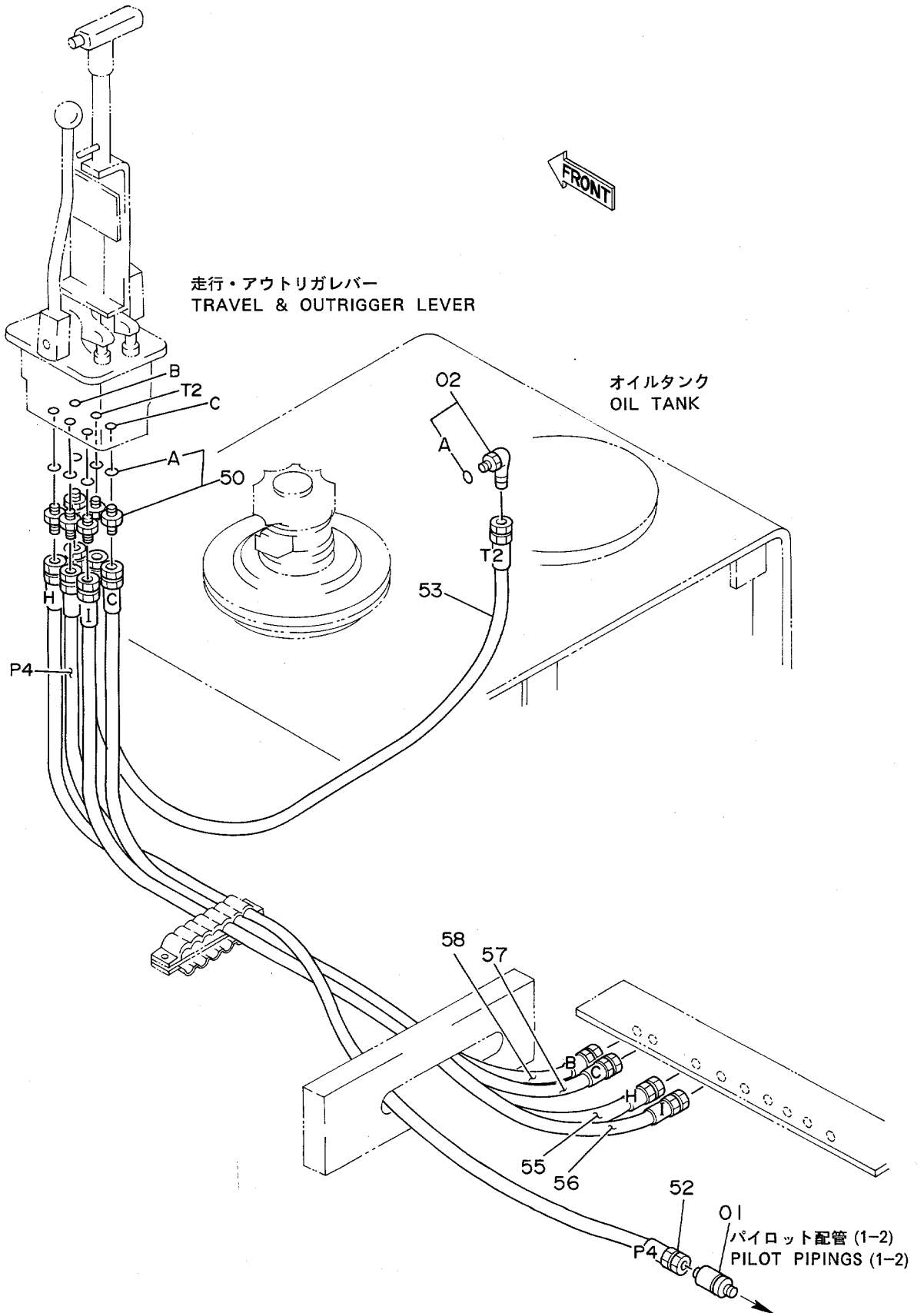
バルブ; チェック
VALVE; CHECK
[パイロット配管 (2)]
[PILOT PIPINGS (2)]

パイロットパイピング (3-3)
PILOT PIPINGS (3-3)

1001~

符号 ITEM	部品番号 PART NO.	部 品 名 PART NAME	or PART NAME CODE	数量 Q'TY	サービス コード S.C	適用号機 SERIAL NO.	互 換 性 ICA	代 替 部 品 REPLACEABLE PART	
								部品番号 PART NO.	数量 Q'TY
00	4179025	バルブ	VALVE	1	H				
03	J011075	ボルト;セムス	BOLT;SEMS	2					
04	4188687	フィルタ	FILTER	2					
05	4092534	プラグ	PLUG	1					
05A	4509180	・O-リング	・O-RING	1					
06	4154671	エルボ;S	ELBOW;S	1					
06A	4509180	・O-リング	・O-RING	1					
07	4189602	アダプタ;S	ADAPTER;S	1					
07A	4506418	・O-リング	・O-RING	1					
08	4138938	O-リング	O-RING	2					
09	4203124	ホース;ナイロン (PD)	HOSE;NYLON (PD)	1					
11	4221258	ホース;ナイロン (T4)	HOSE;NYLON (T4)	1					
24	4189602	アダプタ;S	ADAPTER;S	2					
24A	4506418	・O-リング	・O-RING	1					
25	4138938	O-リング	O-RING	2					
26	4213882	ホース;ナイロン (RB)	HOSE;NYLON (RB)	1					

パイロット配管 (4-1)
Pilot Pipings (4-1)

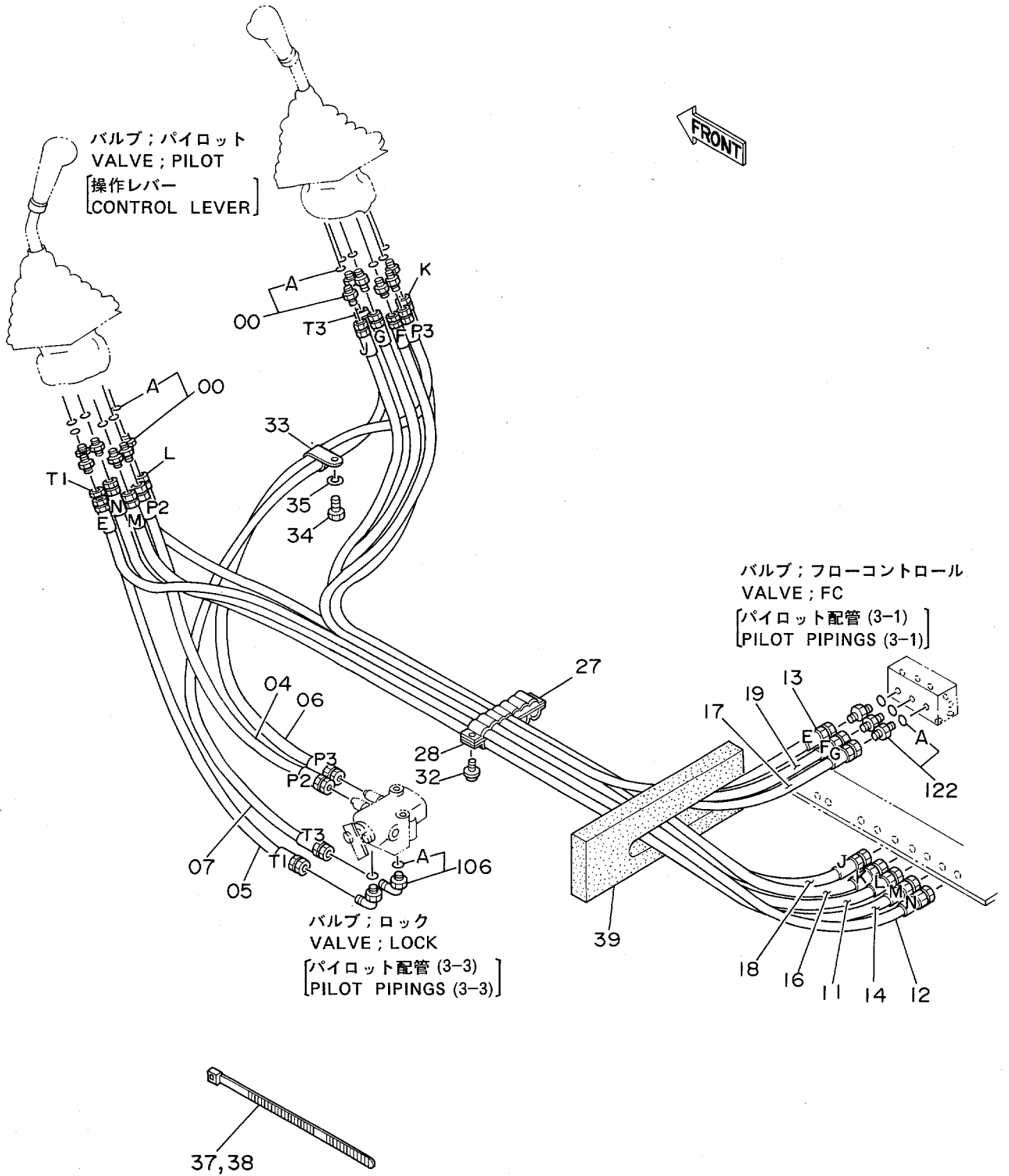


パイロットパイピング (4-1)
PILOT PIPINGS (4-1)

1001~

符号 ITEM	部品番号 PART NO.	部 品 名 PART NAME	or PART NAME CODE	数量 Q'TY	サービス コード S.C	適用号機 SERIAL NO.	互 換 性 ICA	代 替 部 品 REPLACEABLE PART	
								部品番号 PART NO.	数量 Q'TY
01	4188687	フィルタ	FILTER	1					
02	4154671	エルボ;S	ELBOW;S	1					
02A	4509180	-O-リング	-O-RING	1					
50	4200467	アダプタ;S	ADAPTER;S	6					
50A	957366	-O-リング	-O-RING	1					
52	4224498	ホース;ナイロン (P4)	HOSE;NYLON (P4)	1					
53	4213891	ホース;ナイロン (T2)	HOSE;NYLON (T2)	1					
55	4213897	ホース;ナイロン (H)	HOSE;NYLON (H)	1					
56	4213898	ホース;ナイロン (I)	HOSE;NYLON (I)	1					
57	4213893	ホース;ナイロン (C)	HOSE;NYLON (C)	1					
58	4213892	ホース;ナイロン (B)	HOSE;NYLON (B)	1					

パイロット配管 (4-2) Pilot Pipings (4-2)

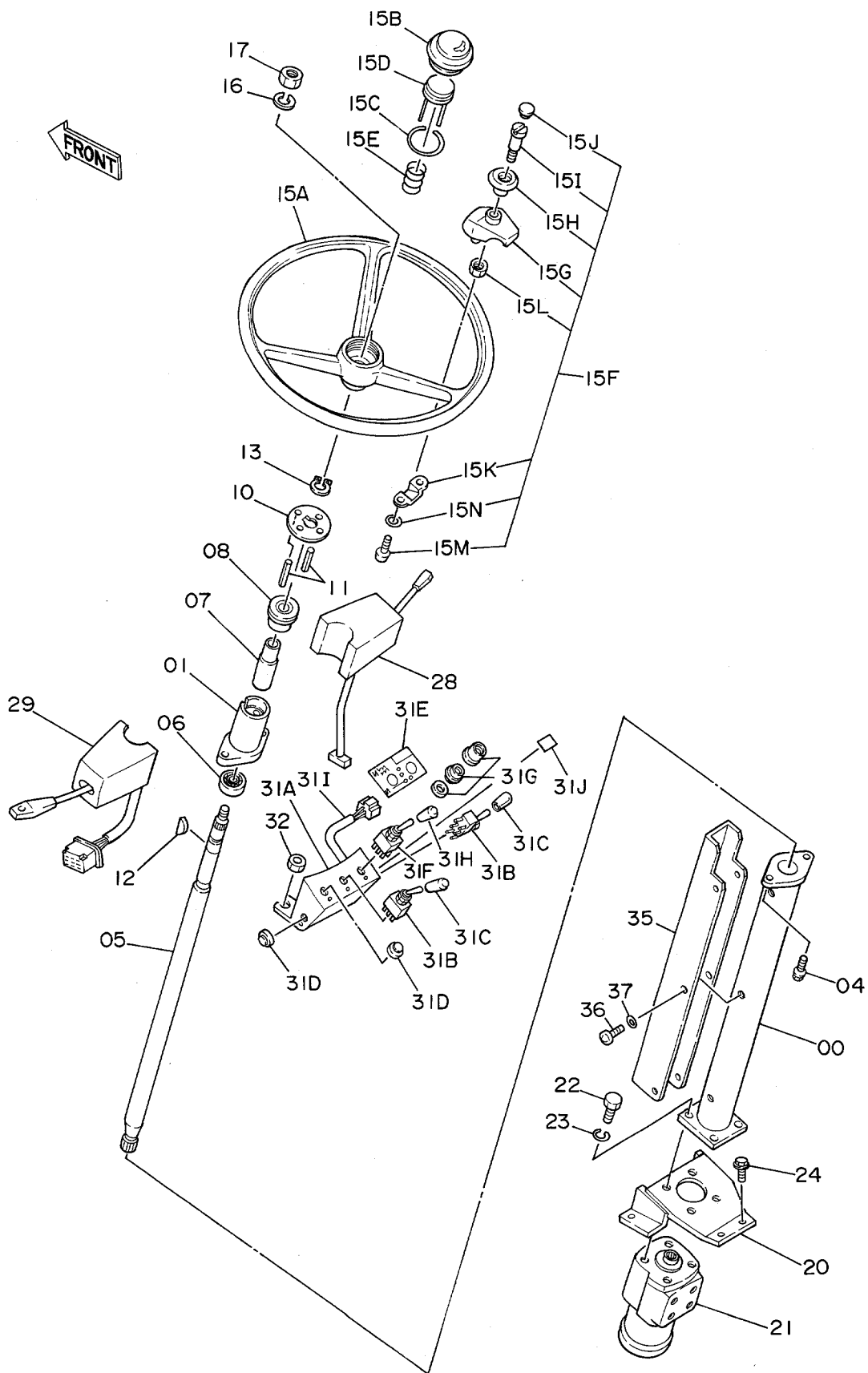


パイロットパイプ (4-2)
PILOT PIPINGS (4-2)

1001~

符号 ITEM	部品番号 PART NO.	部品名 PART NAME	or PART NAME CODE	数量 Q'TY	サービス コード S.C	適用号機 SERIAL NO.	互換性 ICA	代替部品 REPLACEABLE PART	
								部品番号 PART NO.	数量 Q'TY
00	4200467	アダプタ:S	ADAPTER:S	12					
00A	957366	・O-リング	・O-RING	1					
04	4213887	ホース (P2)	HOSE (P2)	1					
05	4213888	ホース (T1)	HOSE (T1)	1					
06	4213889	ホース:ナイロン (P3)	HOSE:NYLON (P3)	1					
07	4213890	ホース:ナイロン (T3)	HOSE:NYLON (T3)	1					
11	4213899	ホース (L)	HOSE (L)	1					
12	4214401	ホース (N)	HOSE (N)	1					
13	4213894	ホース (E)	HOSE (E)	1					
14	4214400	ホース (M)	HOSE (M)	1					
16	4203054	ホース:ナイロン (K)	HOSE:NYLON (K)	1					
17	4213896	ホース:ナイロン (G)	HOSE:NYLON (G)	1					
18	4203056	ホース:ナイロン (J)	HOSE:NYLON (J)	1					
19	4213895	ホース:ナイロン (F)	HOSE:NYLON (F)	1					
27	9727639	クランプ:ホース	CLAMP:HOSE	2					
28	9727637	プレート	PLATE	1					
32	J021035	ボルト:セムス	BOLT:SEMS	2					
33	4190292	クリップ	CLIP	1					
34	J901018	ボルト	BOLT	1					
35	A590910	ワッシャー:スプリング	WASHER:SPRING	1					
37	4055312	クリップ:バンド 250	CLIP:BAND 250	3					
38	4121859	クリップ:バンド 390	CLIP:BAND 390	3					
39	4204324	ラバー	RUBBER	1					
106	4154671	エルボ:S	ELBOW:S	2					
106A	4509180	・O-リング	・O-RING	1					
122	4200466	アダプタ:S	ADAPTER:S	3					
122A	4509180	・O-リング	・O-RING	1					

ステアリング Steering

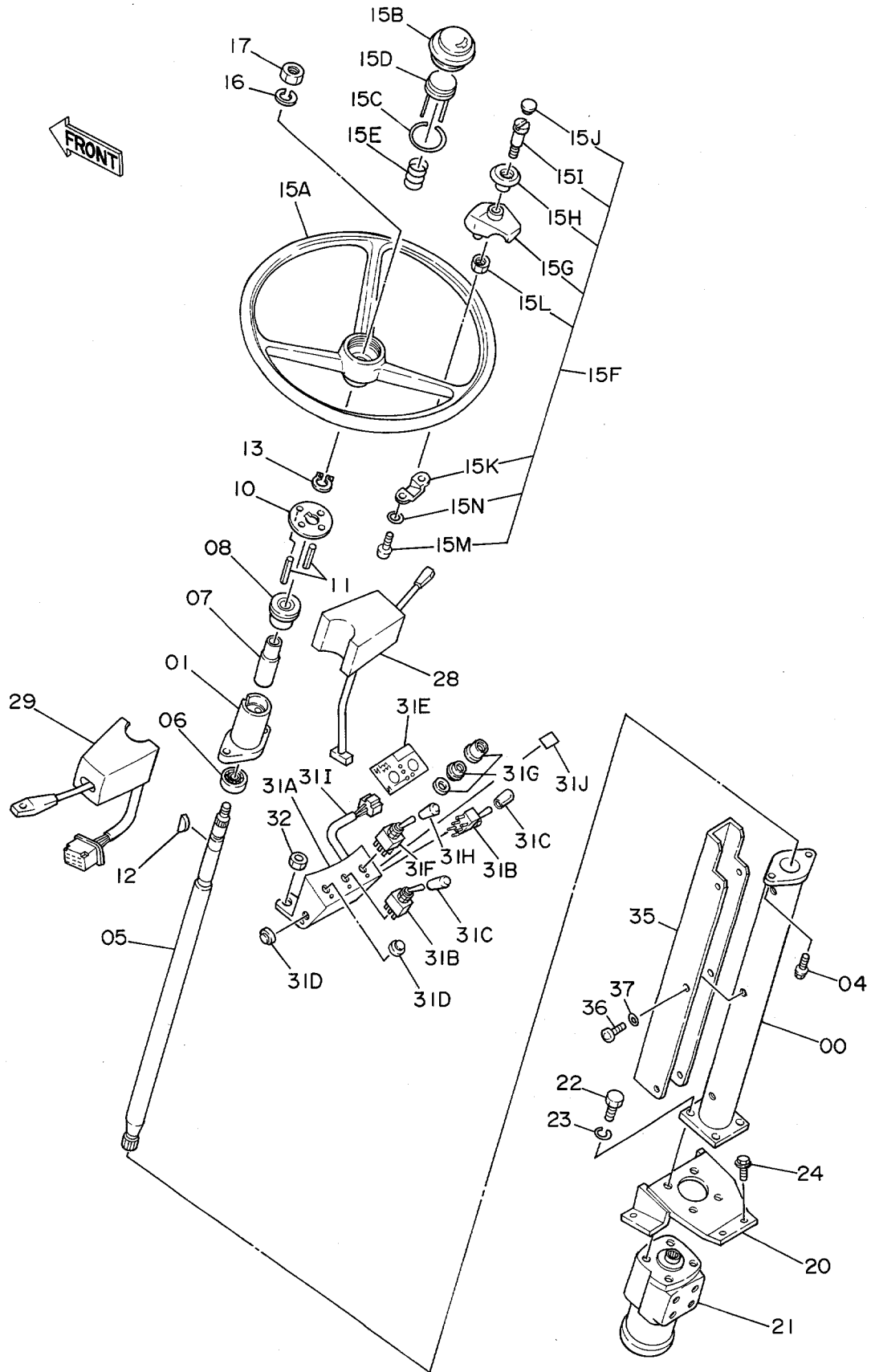


ステアリング
STEERING

1001~

符号 ITEM	部品番号 PART NO.	部 品 名 PART NAME	or PART NAME CODE	数量 Q'TY	サービス コード S.C	適用号機 SERIAL NO.	互換性 ICA	代 替 部 品 REPLACEABLE PART	
								部品番号 PART NO.	数量 Q'TY
00	7013132	コラム	COLUMN	1					
01	8027180	コラム	COLUMN	1					
04	J011040	ボルト;セムス	BOLT;SEMS	2					
05	3027142	シャフト	SHAFT	1					
06	988307	ﾊﾞｰﾌﾞﾘﾝｸﾞ;ﾎﾞｰﾙ	BRG.;BALL	1					
07	4148007	ｽﾊﾟｰｻ	SPACER	1					
08	4098806	ﾌﾞｯｼﾝｸﾞ	BUSHING	1					
10	3027143	ﾘﾃｰﾅ	RETAINER	1					
11	962358	ﾋﾟﾝ;ｽﾌﾟﾘﾝｸﾞ	PIN;SPRING	2					
12	94-2501	ｷｰ;ｳｯﾄﾞﾗﾌ	KEY;WOODRUFF	1					
13	959500	ﾘﾝｸﾞ;ﾘﾃｲﾆﾝｸﾞ	RING;RETAINING	1					
15A-N	4087213	ﾎｲｰﾙ	WHEEL	1					
15A	4107339	・ﾎｲｰﾙ	・WHEEL	1					
15B	4107340	・ﾎﾞﾀﾝ;ﾎｰﾝ	・BUTTON;HORN	1					
15C	4107341	・ﾛｯｸ;ｽﾌﾟﾘﾝｸﾞ	・LOCK;SPRING	1					
15D	4107342	・ｶｯﾌﾟ	・CUP	1					
15E	4107343	・ｽﾌﾟﾘﾝｸﾞ	・SPRING	1					
15F	4107344	・ｸﾞﾘｯﾌﾟ ﾏｯﾁﾝ	・GRIP ASS'Y	1					
15G	4107345	・ｽﾀﾝﾄﾞ	・STAND	1					
15H	4107346	・ｸﾞﾘｯﾌﾟ	・GRIP	1					
15I	4107347	・ﾎﾞﾙﾄ	・BOLT	1					
15J	4107348	・ｶﾊﾞｰ	・COVER	1					
15K	4107349	・ﾌﾟﾚｰﾄ	・PLATE	1					
15L	M581008	・ﾅｯﾄ	・NUT	1					
15M	M430625	・ｽｸﾘｭ	・SCREW	2					
15N	A590906	・ワッｼﾞヤ;ｽﾌﾟﾘﾝｸﾞ	・WASHER;SPRING	2					
16	A590912	ワッｼﾞヤ;ｽﾌﾟﾘﾝｸﾞ	WASHER;SPRING	1					
17	J950012	ﾅｯﾄ	NUT	1					
20	8040577	ﾌﾞﾗｯｹｯﾄ	BRACKET	1					
21	4149140	VALVE;STEERING	VALVE;STEERING	1	H				
22	19H1732	ﾎﾞﾙﾄ	BOLT	4					
23	J21383	ワッｼﾞヤ;ｽﾌﾟﾘﾝｸﾞ	WASHER;SPRING	4					
24	J011025	ﾎﾞﾙﾄ;セムス	BOLT;SEMS	4					
28	4149143	ｽｲｯﾁ	SWITCH	1					
29	4149144	SWITCH;WIPER	SWITCH;WIPER	1					
31A-J	9083806	ﾎﾞｯｸｽ;ｽｲｯﾁ ﾏｯﾁﾝ	BOX;SWITCH ASS'Y	1					
31A	7020392	・ﾊﾟﾈﾙ	・PANEL	1					
31B	4132280	・ｽｲｯﾁ	・SWITCH	2					
31C	4042098	・ｷｯﾌﾟ	・CAP	2					
31D	4146754	・ﾗﾊﾞｰ	・RUBBER	2					

ステアリング Steering



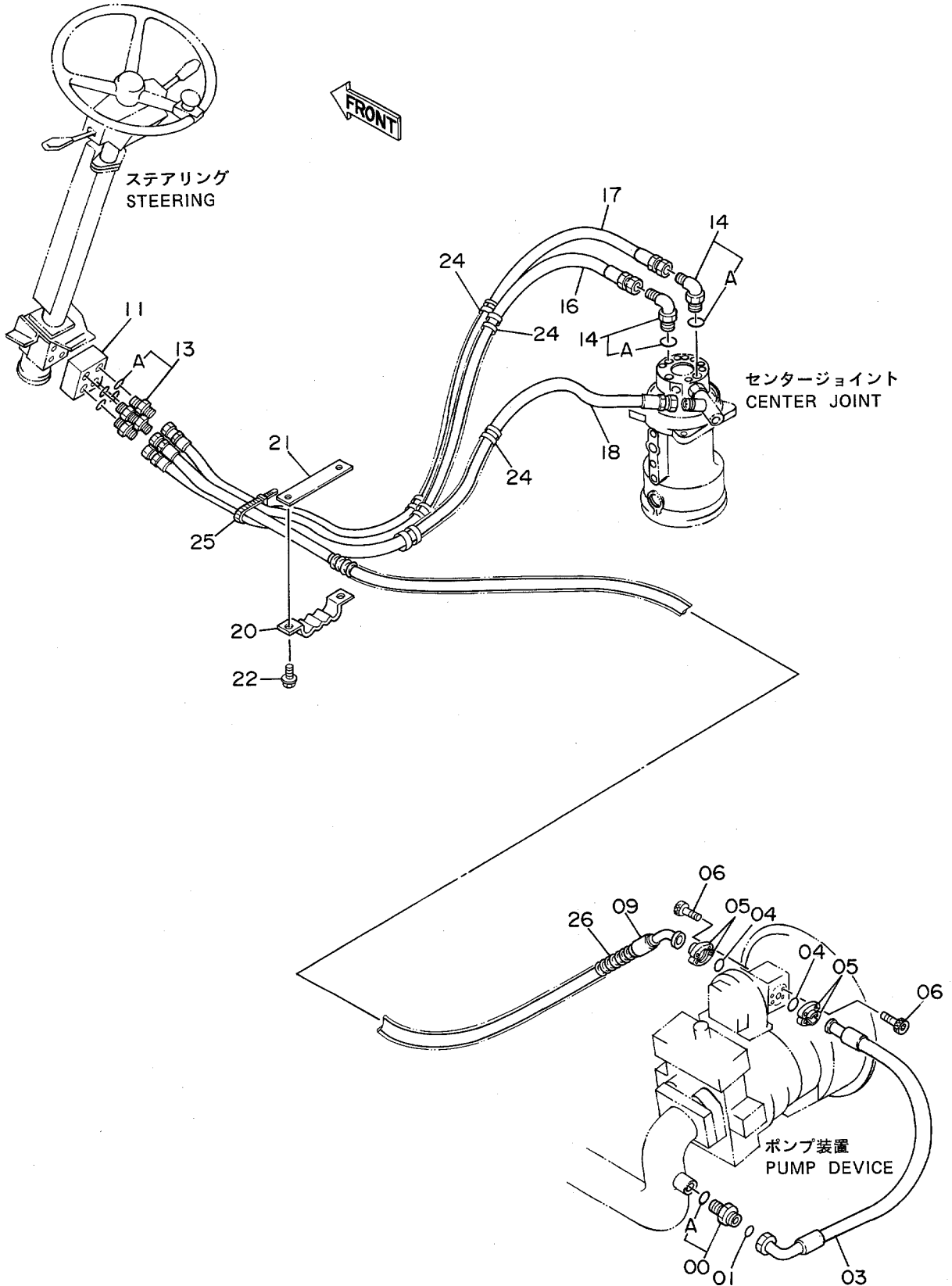
ステアリング
STEERING

1001~

符号 ITEM	部品番号 PART NO.	部品名 PART NAME	or PART NAME CODE	数量 Q'TY	サービス コード S.C	適用号機 SERIAL NO.	互換性 ICA	代替部品 REPLACEABLE PART	
								部品番号 PART NO.	数量 Q'TY
31E	4192961	・ネームプレート	・NAME-PLATE	1					
31F	4193215	・スイッチ	・SWITCH	1					
31G	4192962	・キャップ	・CAP	1					
31H	4192963	・キャップ	・CAP	1					
31I	4232036	・ハーネス;ワイヤ	・HARNESS;WIRE	1					
31J	4163682	・ネームプレート	・NAME-PLATE	1		1018~			
32	J950010	ナット	NUT	2					
35	3031908	カバー	COVER	1					
36	M430610	スクリーン	SCREEN	6					
37	A590106	ワッシャー;プレート	WASHER;PLATE	6					

ステアリング配管 (旋回体) Steering Pipings (Superstructure)

適用号機
Serial No. 1001~1017



ステアリングパイプ (センカイタイ)

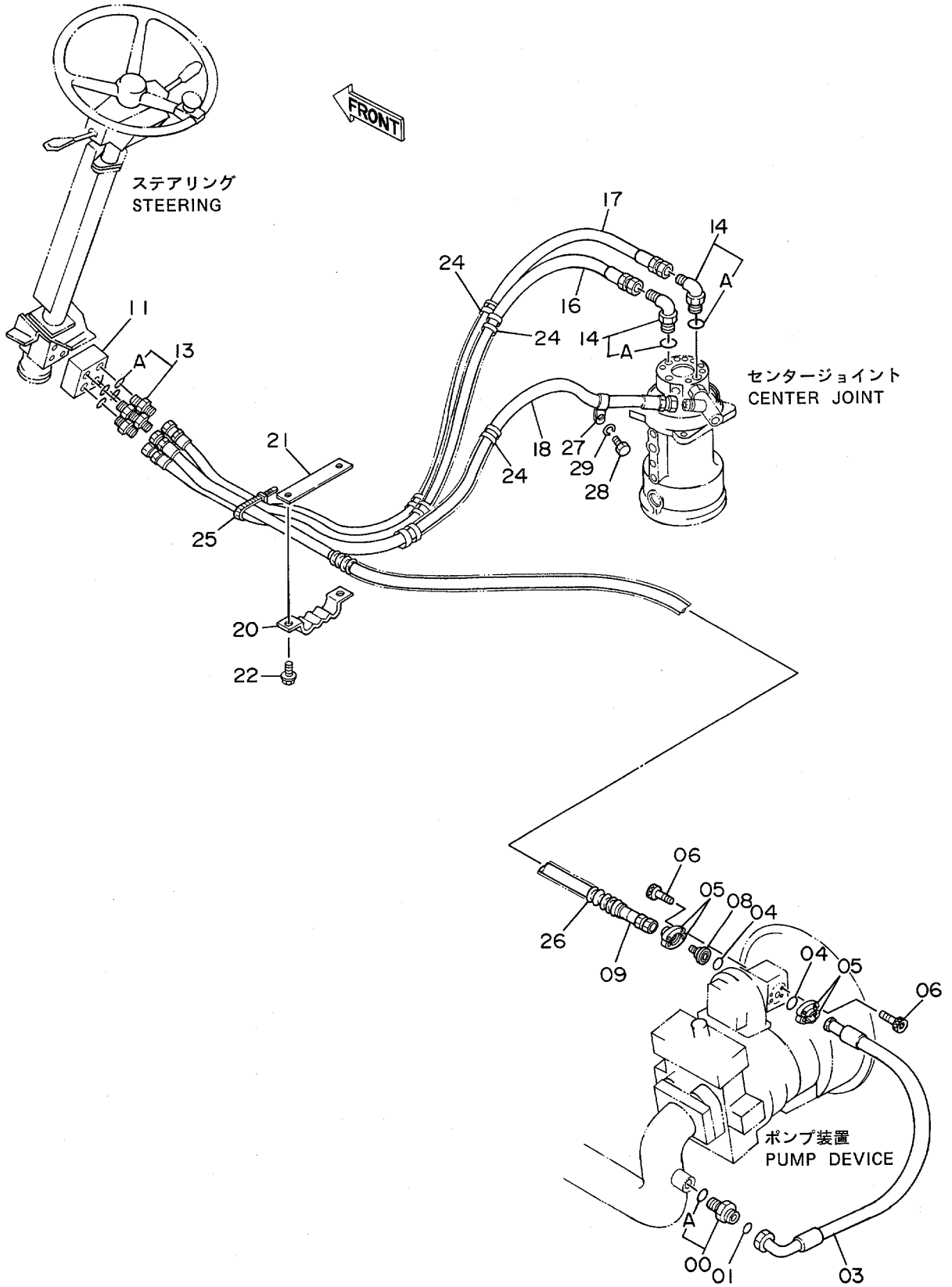
STEERING PIPINGS (SUPERSTRUCTURE)

1001~ 1017

符号 ITEM	部品番号 PART NO.	部 品 名 PART NAME	or PART NAME CODE	数量 Q'TY	サービス コード S.C	適用号機 SERIAL NO.	互 換 性 ICA	代 替 部 品 REPLACEABLE PART	
								部品番号 PART NO.	数量 Q'TY
00	4189619	アダプタ:S	ADAPTER:S	1					
00A	4506424	・O-リング	・O-RING	1					
01	4187308	O-リング	O-RING	1					
03	4231233	ホース	HOSE	1					
04	971489	O-リング	O-RING	2					
05	986910	フランジ:スプリット	FLANGE:SPLIT	4					
06	M341030	ボルト:ソケット	BOLT:SOCKET	8					
09	4231234	ホース	HOSE	1					
11	4231770	バルブ:リリーフ	VALVE:RELIEF	1	H				
13	4200466	アダプタ:S	ADAPTER:S	4					
13A	4509180	・O-リング	・O-RING	1					
14	4154671	エルボ:S	ELBOW:S	2					
14A	4509180	・O-リング	・O-RING	1					
16	4224494	ホース	HOSE	1					
17	4224495	ホース	HOSE	1					
18	4224496	ホース	HOSE	1					
20	9727639	クランプ:ホース	CLAMP:HOSE	1					
21	9727637	プレート	PLATE	1					
22	J021035	ボルト:セムス	BOLT:SEMS	2					
24	4044420	プロテクタ	PROTECTOR	3					
25	4055312	クリップ:バンド	CLIP:BAND	5					
26	4214335	チューブ	TUBE	1					

ステアリング配管 (旋回体) Steering Pipings (Superstructure)

適用号機 1018~
Serial No.



ステアリングパイプ (ピカパイ)

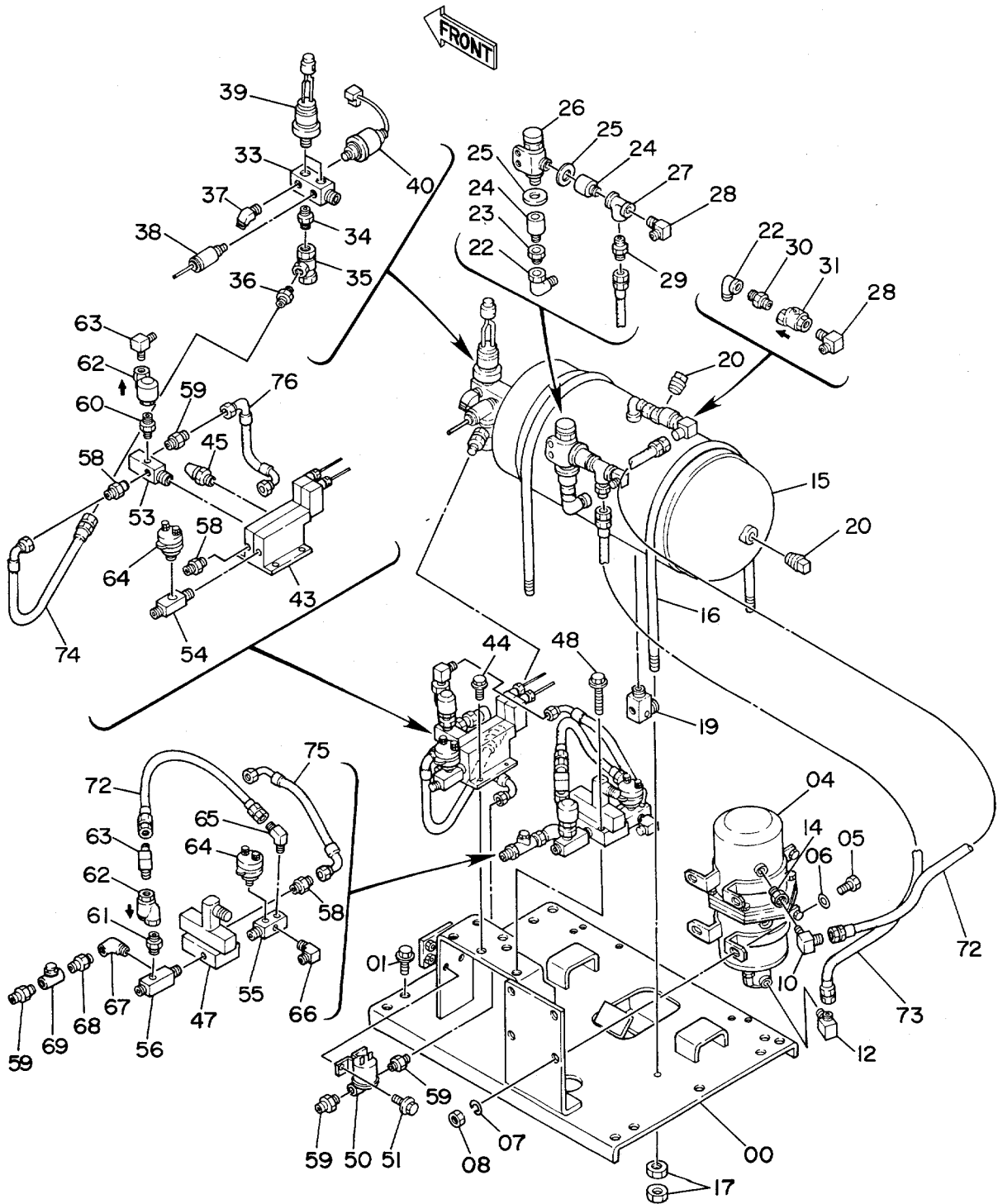
STEERING PIPINGS (SUPERSTRUCTURE)

1018~

符号 ITEM	部品番号 PART NO.	部品名 PART NAME	or PART NAME CODE	数量 Q'TY	サービス コード S.C	適用号機 SERIAL NO.	互換性 ICA	代替部品 REPLACEABLE PART	
								部品番号 PART NO.	数量 Q'TY
00	4189619	アダプタ:S	ADAPTER:S	1					
00A	4506424	・O-リング	・O-RING	1					
01	4187308	O-リング	O-RING	1					
03	4245117	ホース	HOSE	1					
04	971489	O-リング	O-RING	2					
05	986910	フランジ;スプリット	FLANGE:SPLIT	4					
06	M341030	ボルト;ソケット	BOLT:SOCKET	8					
08	4240168	アダプタ	ADAPTER	1					
09	4241377	ホース	HOSE	1					
11	4231770	バルブ;リリーフ	VALVE:RELIEF	1	H				
13	4200466	アダプタ:S	ADAPTER:S	4					
13A	4509180	・O-リング	・O-RING	1					
14	4154671	エルボ:S	ELBOW:S	2					
14A	4509180	・O-リング	・O-RING	1					
16	4224494	ホース	HOSE	1					
17	4224495	ホース	HOSE	1					
18	4224496	ホース	HOSE	1					
20	9727639	クランプ;ホース	CLAMP:HOSE	1					
21	9727637	プレート	PLATE	1					
22	J021035	ボルト;セムス	BOLT:SEMS	2					
24	4044420	プロテクタ	PROTECTOR	3					
25	4055312	クリップ;バンド	CLIP:BAND	5					
26	4214335	チューブ	TUBE	1					
27	4193848	クリップ	CLIP	1					
28	J901018	ボルト	BOLT	1					
29	A590910	ワッシャ;スプリング	WASHER:SPRING	1					

エア配管 (1)

Air Pipings (1)

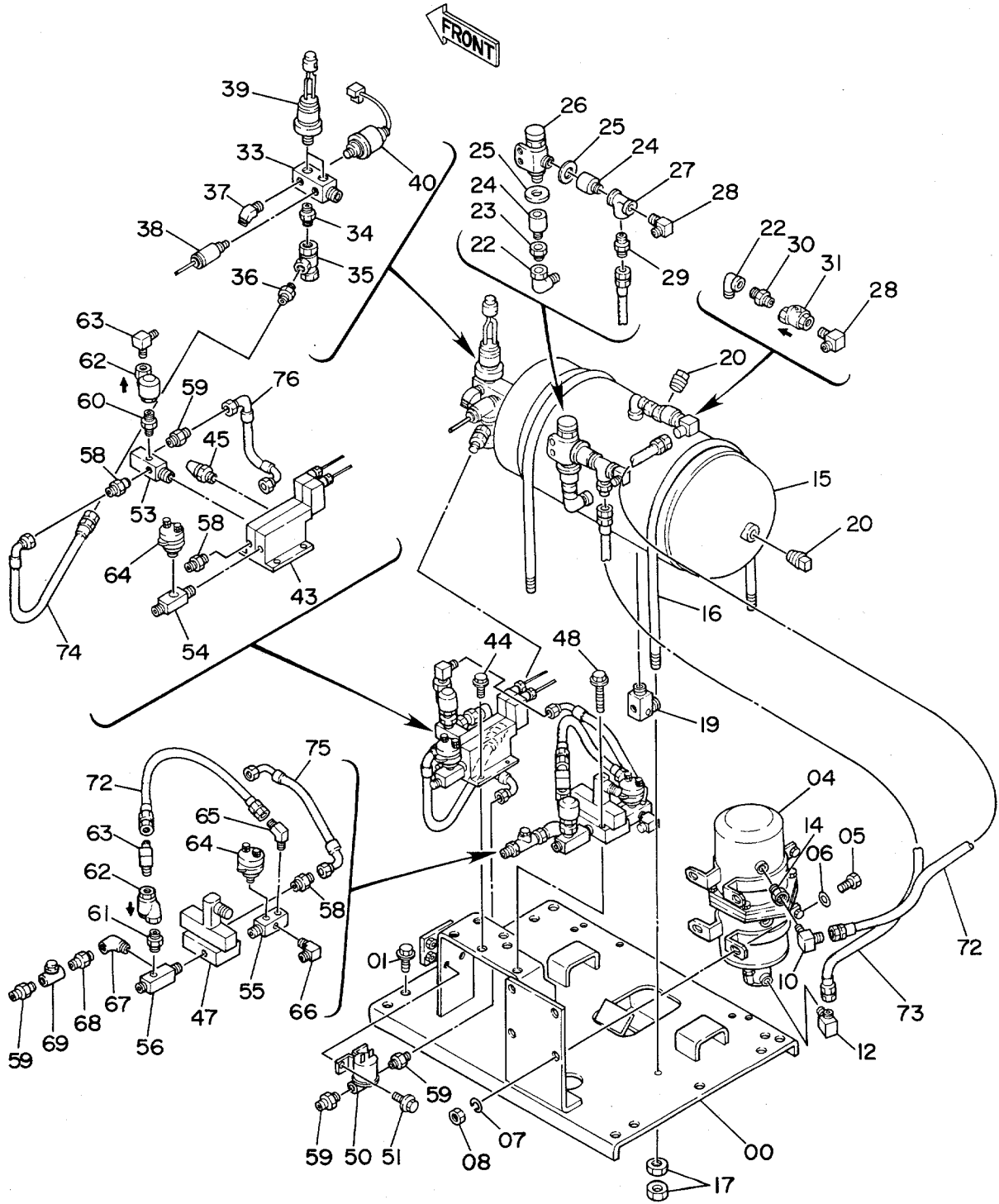


印字機 (1)
 AIR PIPINGS (1)

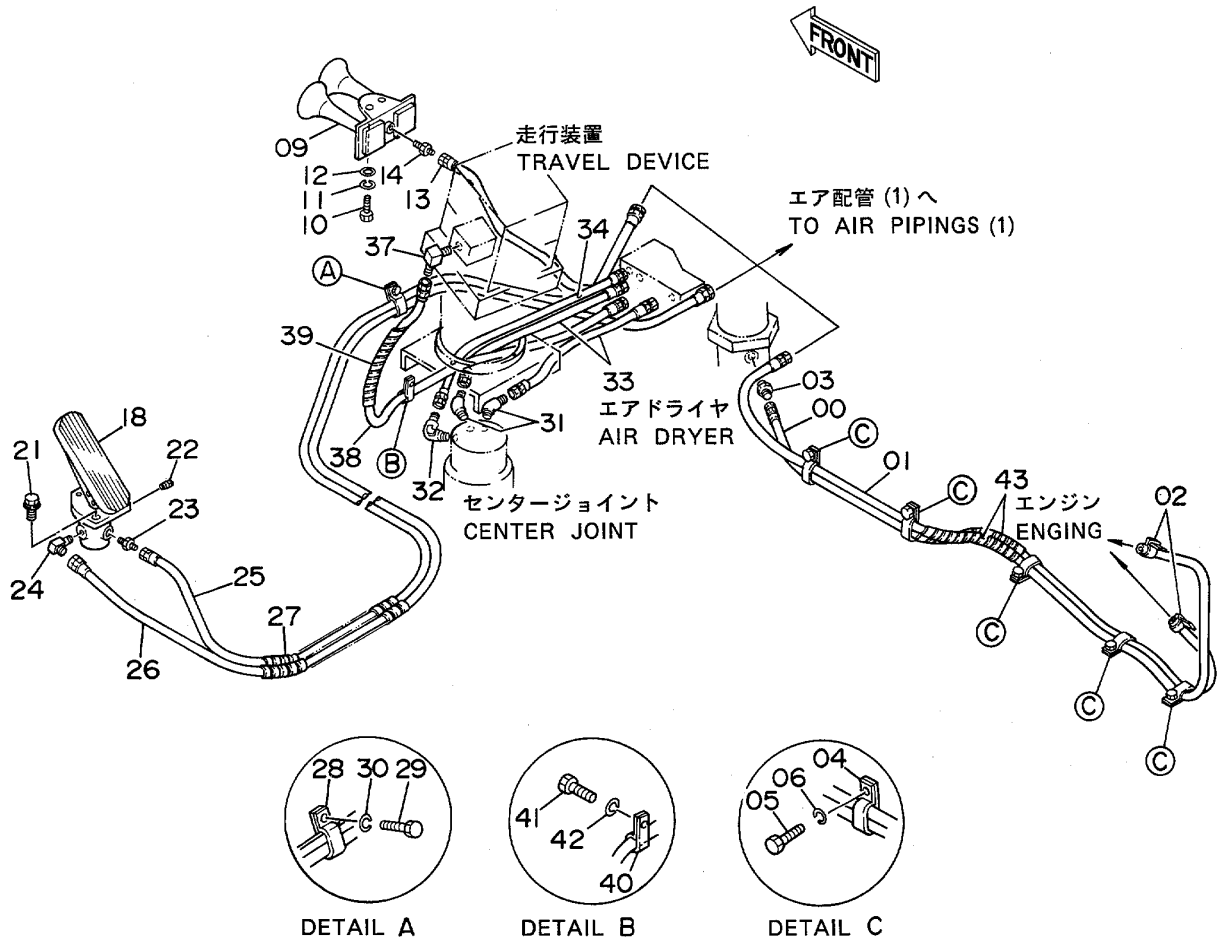
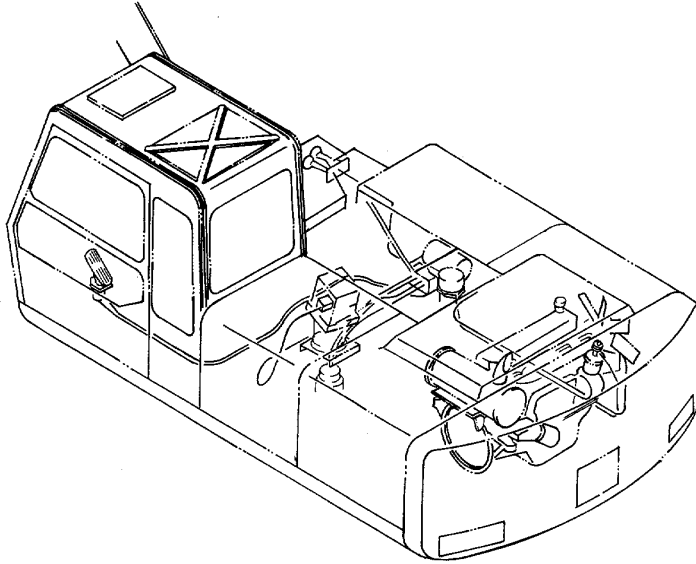
1001~

符号 ITEM	部品番号 PART NO.	部品名 PART NAME	or PART NAME CODE	数量 Q'TY	サービス コード S.C	適用号機 SERIAL NO.	互換性 ICA	代替部品 REPLACEABLE PART	
								部品番号 PART NO.	数量 Q'TY
00	7019899	ブラケット	BRACKET	1					
01	J031230	ボルト;セムス	BOLT;SEMS	6					
04	4216546	ドライヤ;エア	DRYER;AIR	1	H				
05	J901025	ボルト	BOLT	4					
06	A590110	ワッシャ;プレート	WASHER;PLANE	4					
07	A590910	ワッシャ;スプリング	WASHER;SPRING	4					
08	J950010	ナット	NUT	4					
10	4207744	エルボ;S	ELBOW;S	1		~ 1017	T	4154657	1
								94-1602	1
10	4154657	エルボ;S	ELBOW;S	1		1018~			
12	4154656	エルボ;S	ELBOW;S	1					
14	94-1602	レジュマ	REDUCER	1		1018~			
15	4216547	タンク;エア	TANK;AIR	1					
16	4225005	ボルト;U	BOLT;U	2					
17	J950010	ナット	NUT	8					
19	4216548	VALVE;DRAIN	VALVE;DRAIN	1					
20	94-2024	プラグ	PLUG	2					
22	94-0632	エルボ;S	ELBOW;S	2					
23	94-1602	レジュマ	REDUCER	1					
24	499820	アダプタ	ADAPTER	2					
25	984219	SEAL WASHER 20	SEAL WASHER 20	2					
26	4092238	ガバナ	GOVERNOR	1					
27	94-0661	チ;S	TEE;S	1					
28	4154657	エルボ;S	ELBOW;S	2					
29	4215649	アダプタ;S	ADAPTER;S	1					
30	94-1902	アダプタ;S	ADAPTER;S	1					
31	986953	CHECK VALVE	CHECK VALVE	1					
33	4214336	アダプタ	ADAPTER	1					
34	94-1702	アダプタ;S	ADAPTER;S	1					
35	4216549	バルブ	VALVE	1					
36	4215650	アダプタ;S	ADAPTER;S	1					
37	4157919	エルボ;S	ELBOW;S	1					
38	986952	バルブ;セーフティ	VALVE;SAFETY	1					
39	4206449	SWITCH;PRES	SWITCH;PRES	2					
40	4168339	ユニット	UNIT	1					
43	4172139	バルブ;ソレノイド	VALVE;SOLENOID	1	H				
44	J020620	ボルト;セムス	BOLT;SEMS	4		~ 1035			
44	J460520	スクリュー;セムス	SCREW;SEMS	4		1036~			
45	4168366	サイレンサ	SILENCER	1					
47	4151536	バルブ;ソレノイド	VALVE;SOLENOID	1	H				

エア配管 (1) Air Pipings (1)



エア配管 (2)
Air Pipings (2)



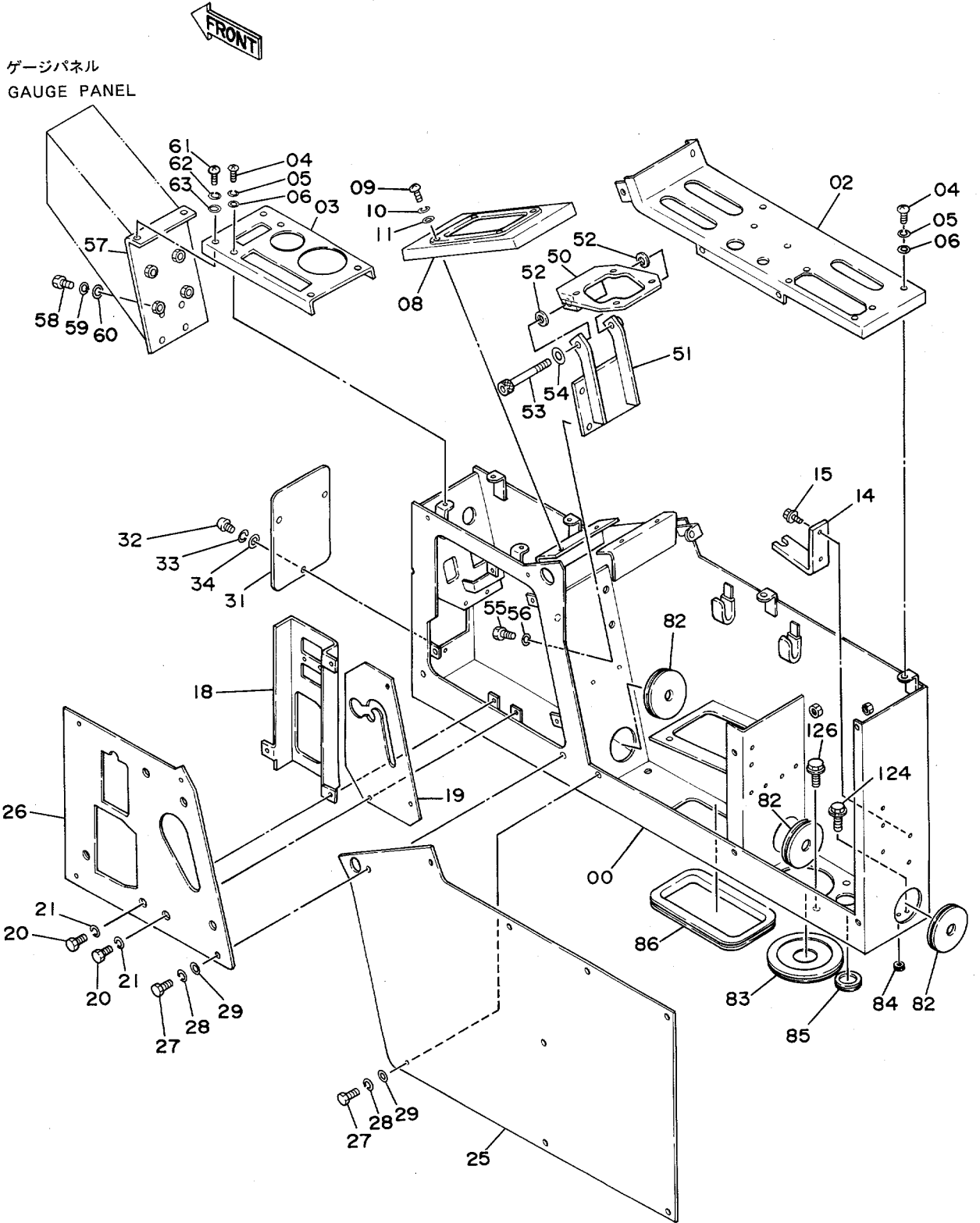
エアパイプ (2)
AIR PIPINGS (2)

1001~

符号 ITEM	部品番号 PART NO.	部品名 PART NAME	or PART NAME CODE	数量 Q'TY	サービス コード S.C	適用号機 SERIAL NO.	互換性 ICA	代替部品 REPLACEABLE PART	
								部品番号 PART NO.	数量 Q'TY
00	4214665	ホース	HOSE	1					
01	4216551	ホース	HOSE	1					
02	4514700	クリップ;ホース	CLIP;HOSE	2					
03	4215651	アダプタ:S	ADAPTER:S	1					
04	4190282	クリップ	CLIP	5					
05	J901018	ボルト	BOLT	5					
06	A590910	ワッシャ;スプリング	WASHER;SPRING	5					
09	4135433	ホーン;エア	HORN;AIR	1					
10	J901016	ボルト	BOLT	2					
11	A590910	ワッシャ;スプリング	WASHER;SPRING	2					
12	A590110	ワッシャ;プレート	WASHER;PLANE	2					
13	4224419	ホース	HOSE	1					
14	4154651	アダプタ:S	ADAPTER:S	1					
18	4216550	バルブ;ブレーキ	VALVE;BRAKE	1	H				
21	J011030	ボルト;セムス	BOLT;SEMS	3					
22	94-2023	プラグ	PLUG	1					
23	4215650	アダプタ:S	ADAPTER:S	1					
24	4215652	エルボ:S	ELBOW:S	1					
25	4214405	ホース	HOSE	1					
26	4214406	ホース	HOSE	1					
27	4044420	プロテクタ	PROTECTOR	2					
28	4190282	クリップ	CLIP	1					
29	J901018	ボルト	BOLT	1					
30	A590910	ワッシャ;スプリング	WASHER;SPRING	1					
31	4190244	エルボ:S	ELBOW:S	2					
32	4154671	エルボ:S	ELBOW:S	1					
33	4214407	ホース	HOSE	2					
34	4214408	ホース	HOSE	1					
37	4154656	エルボ:S	ELBOW:S	1					
38	4214409	ホース	HOSE	1					
39	4133527	プロテクタ	PROTECTOR	1		1018~			
40	4190275	クリップ	CLIP	1					
41	J901018	ボルト	BOLT	1					
42	A590910	ワッシャ;スプリング	WASHER;SPRING	1					
43	4044420	プロテクタ	PROTECTOR	2		1018~			

077a

コントロールボックス (右) Control Box (R)



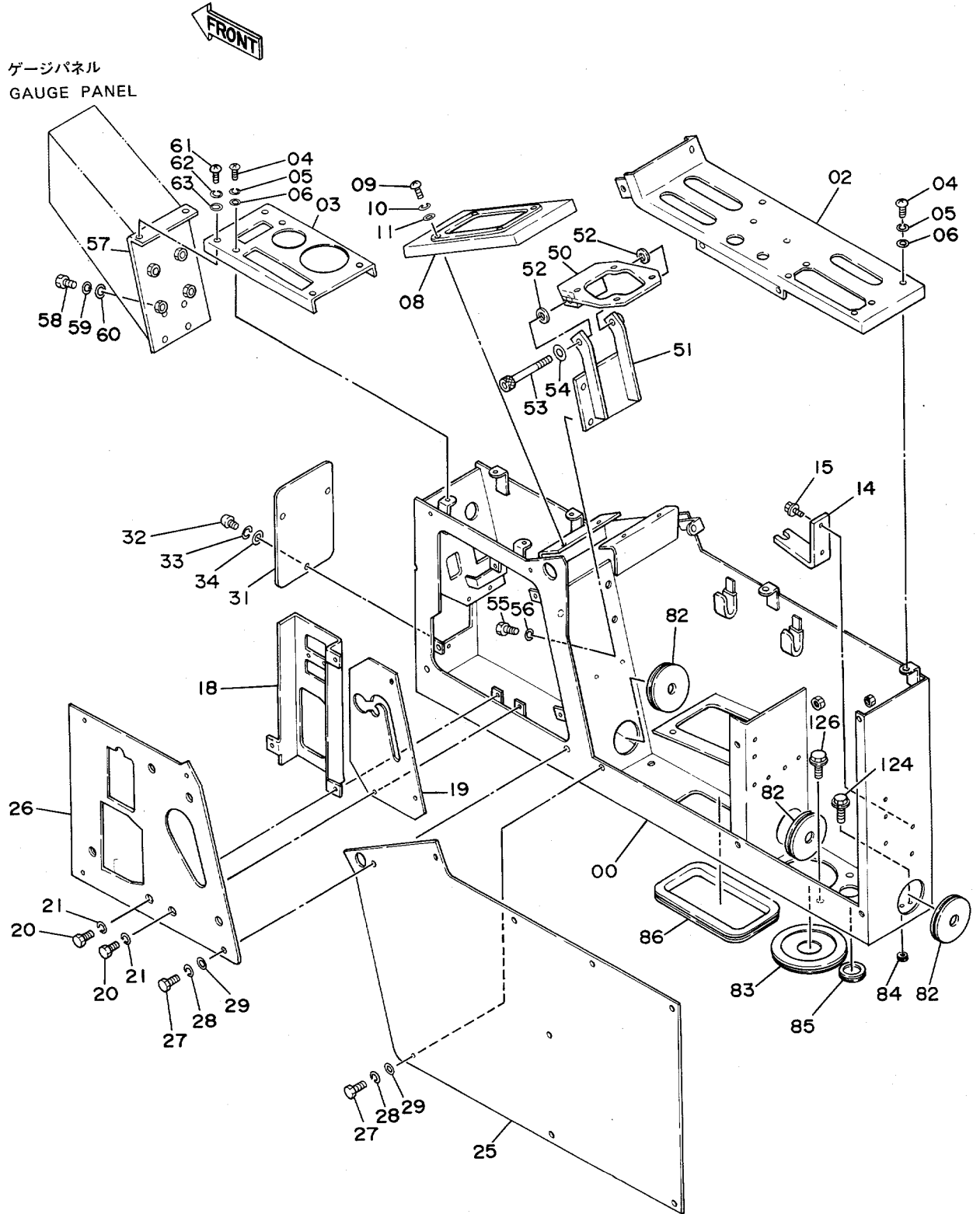
コントロールボックス (ミキ)
CONTROL BOX (R)

1001~

符号 ITEM	部品番号 PART NO.	部品名 PART NAME	or PART NAME CODE	数量 Q'TY	サービス コード S.C	適用号機 SERIAL NO.	互換性 ICA	代替部品 REPLACEABLE PART	
								部品番号 PART NO.	数量 Q'TY
00	6009307	STAND(R)	STAND(R)	1					
02	7020250	パネル	PANEL	1					
03	8041929	パネル	PANEL	1					
04	J850616	スクリュー	SCREW	7					
05	J251006	ワッシャー;スプリング	WASHER;SPRING	7					
06	J250006	ワッシャー;フレーン	WASHER;PLANE	7					
08	8040438	パネル	PANEL	1					
09	M340616	ボルト;ソケット	BOLT;SOCKET	4		~D88/11	I	J850616	4
09	J850616	スクリュー	SCREW	4		D88/12~			
10	J251006	ワッシャー;スプリング	WASHER;SPRING	4					
11	J250006	ワッシャー;フレーン	WASHER;PLANE	4					
14	4222427	ブラケット	BRACKET	1					
15	J010620	ボルト;セムス	BOLT;SEMS	2					
18	8040401	ブラケット	BRACKET	1					
19	3040619	ガイド	GUIDE	1					
20	J900616	ボルト	BOLT	6					
21	A590906	ワッシャー;スプリング	WASHER;SPRING	6					
25	7019016	カバー	COVER	1					
26	2025488	カバー	COVER	1					
27	J900616	ボルト	BOLT	13					
28	A590906	ワッシャー;スプリング	WASHER;SPRING	13					
29	A590106	ワッシャー;フレーン	WASHER;PLANE	13					
31	4214105	カバー	COVER	1					
32	J850616	スクリュー	SCREW	3					
33	J251006	ワッシャー;スプリング	WASHER;SPRING	3					
34	J250006	ワッシャー;フレーン	WASHER;PLANE	3					
50	8038103	ブラケット	BRACKET	1					
51	8038102	ブラケット	BRACKET	1					
52	4191947	シム	SHIM	2					
53	M341200	ボルト;ソケット	BOLT;SOCKET	1					
54	A590112	ワッシャー;フレーン	WASHER;PLANE	2					
55	J901020	ボルト	BOLT	4					
56	A590910	ワッシャー;スプリング	WASHER;SPRING	4					
57	8040400	ブラケット	BRACKET	1					
58	J900820	ボルト	BOLT	6					
59	A590908	ワッシャー;スプリング	WASHER;SPRING	6					
60	A590108	ワッシャー;フレーン	WASHER;PLANE	6					
61	J850616	スクリュー	SCREW	2					
62	J251006	ワッシャー;スプリング	WASHER;SPRING	2					
63	J250006	ワッシャー;フレーン	WASHER;PLANE	2					

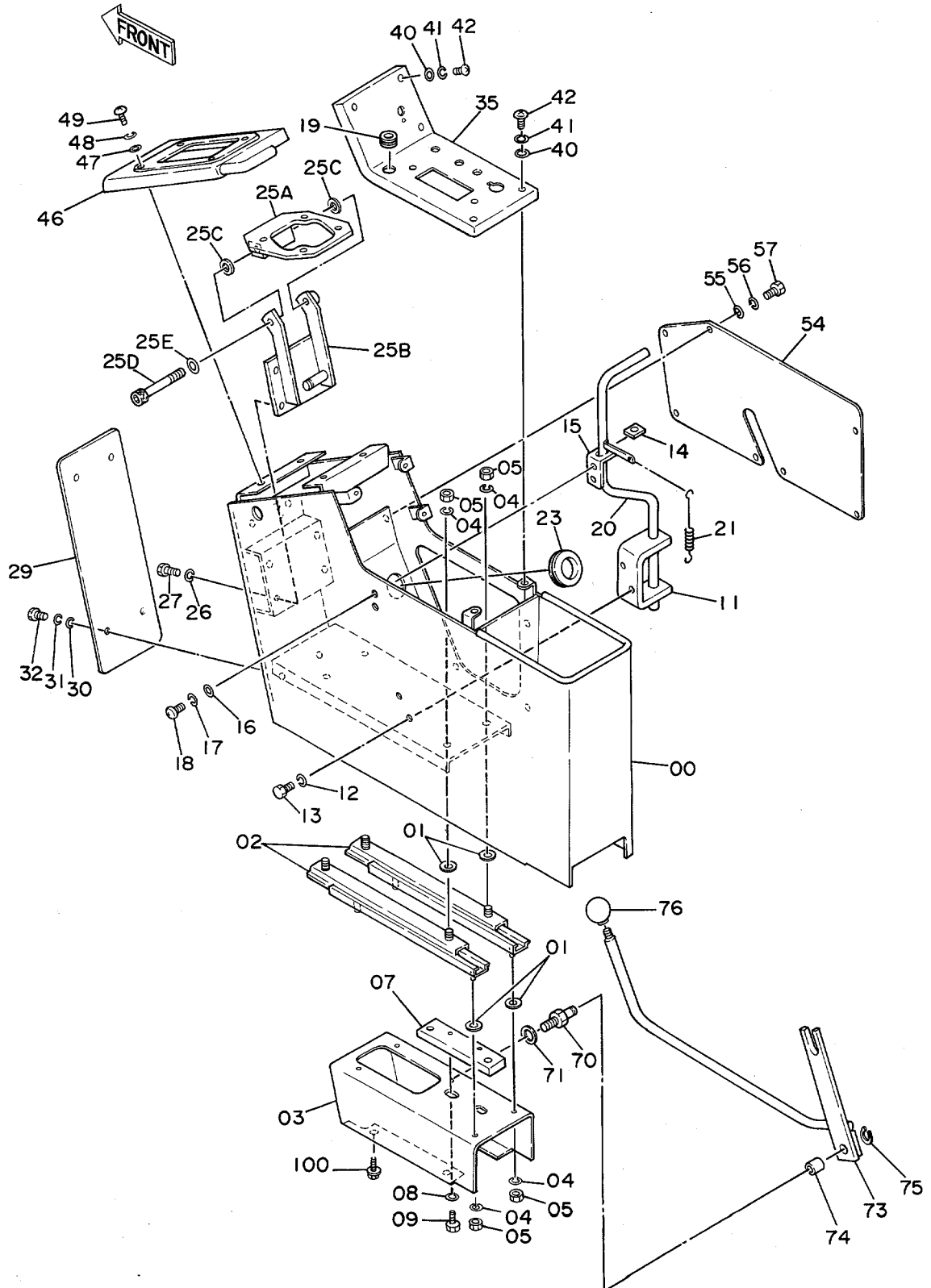
077b

コントロールボックス (右) Control Box (R)



079a

コントロールボックス (左) Control Box (L)



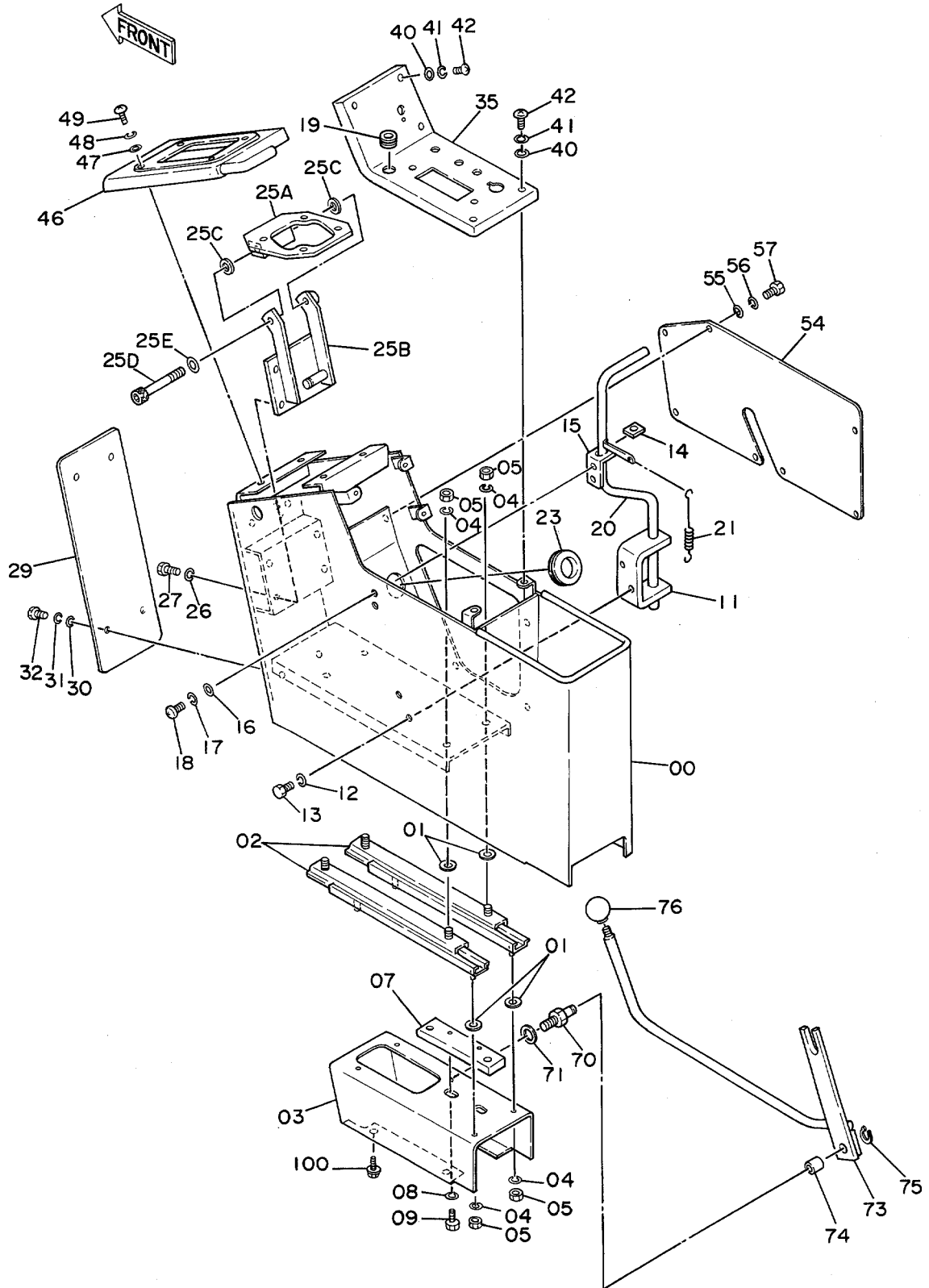
コントロールボックス (ヒタリ)
CONTROL BOX (L)

1001~

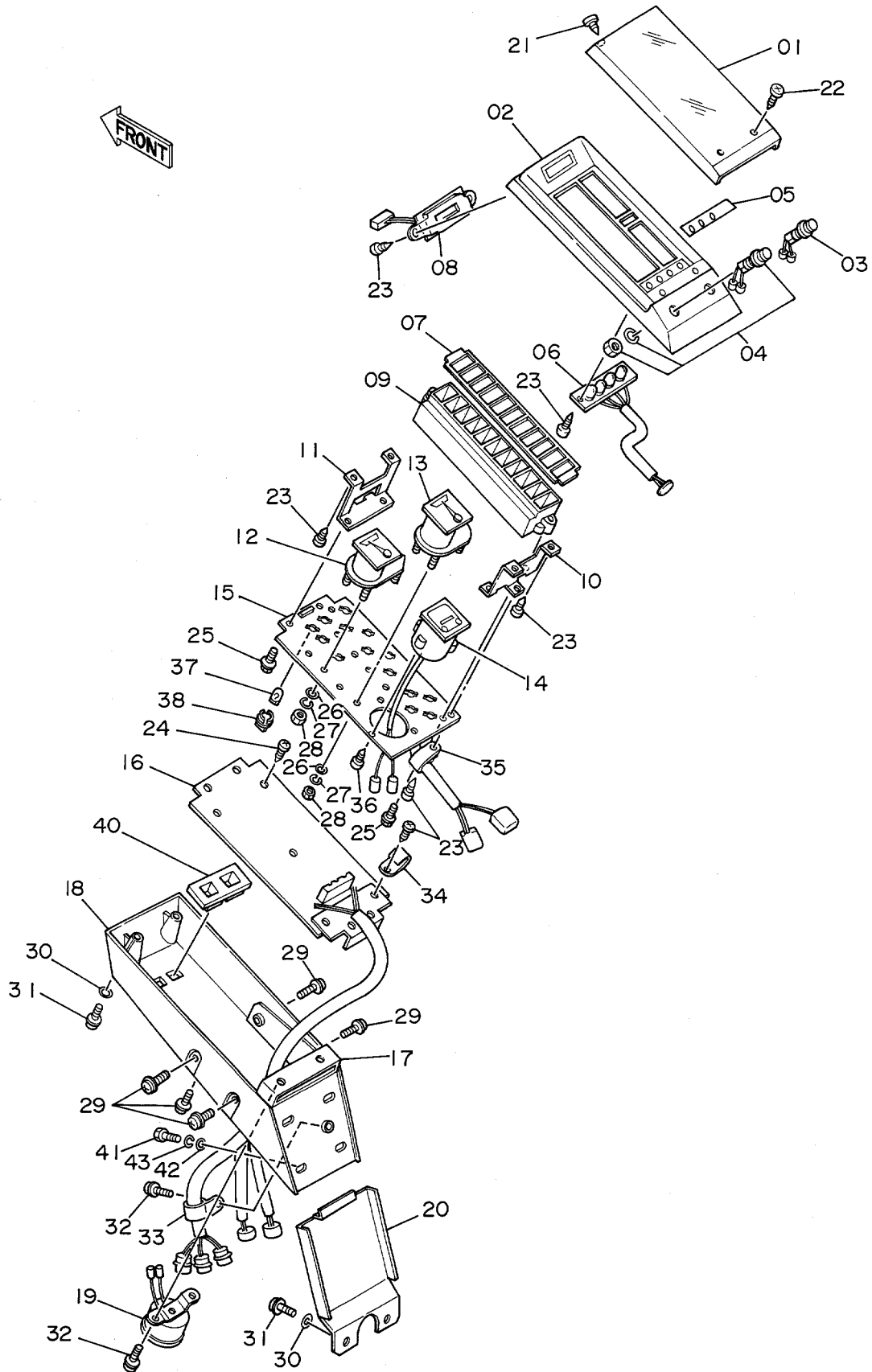
符号 ITEM	部品番号 PART NO.	部品名 PART NAME	or PART NAME CODE	数量 Q'TY	サービス コード S.C	適用号機 SERIAL NO.	互換性 ICA	代替部品 REPLACEABLE PART	
								部品番号 PART NO.	数量 Q'TY
00	6009052	スタンド	STAND	1					
01	4191947	シム	SHIM	8					
02	4208764	スライダ	SLIDER	2					
03	8039938	ブラケット	BRACKET	1					
04	A590908	ワッシャ;スプリング	WASHER;SPRING	8					
05	M500807	ナット	NUT	8					
07	3040249	ストッパ	STOPPER	1					
08	A590910	ワッシャ;スプリング	WASHER;SPRING	2					
09	J901020	ボルト	BOLT	2					
11	4214103	ガイド	GUIDE	1					
12	A590910	ワッシャ;スプリング	WASHER;SPRING	2					
13	J901016	ボルト	BOLT	2					
14	4243952	ラバー	RUBBER	1		D88/04~			
15	4214102	ガイド	GUIDE	1					
16	4144838	ワッシャ	WASHER	2					
17	A590906	ワッシャ;スプリング	WASHER;SPRING	2					
18	M430613	スクリュー	SCREW	2					
19	4236311	ブッシング;ラバー	BUSHING;RUBBER	1		D88/04~			
20	8043173	ハンドル	HANDLE	1					
21	4214243	スプリング	SPRING	1					
23	4184582	ブッシング;ラバー	BUSHING;RUBBER	1					
25A	8038104	ブラケット	BRACKET	1					
25B	8038101	ブラケット	BRACKET	1					
25C	4191947	シム	SHIM	2					
25D	M341200	ボルト;ソケット	BOLT;SOCKET	1					
25E	A590112	ワッシャ;フレーン	WASHER;PLANE	1					
26	A590910	ワッシャ;スプリング	WASHER;SPRING	4					
27	J901020	ボルト	BOLT	4					
29	4234984	カバー	COVER	1					
30	A590106	ワッシャ;フレーン	WASHER;PLANE	4					
31	A590906	ワッシャ;スプリング	WASHER;SPRING	4					
32	M430613	スクリュー	SCREW	4					
35	3044881	パネル	PANEL	1					
40	J250006	ワッシャ;フレーン	WASHER;PLANE	5					
41	J251006	ワッシャ;スプリング	WASHER;SPRING	5					
42	J850614	スクリュー	SCREW	5					
46	7020249	パネル	PANEL	1					
47	J250006	ワッシャ;フレーン	WASHER;PI ANE	4					
48	J251006	ワッシャ;スプリング	WASHER;SPRING	4					
49	J850614	スクリュー	SCREW	4					

079b

コントロールボックス (左) Control Box (L)



ゲージパネル Gauge Panel

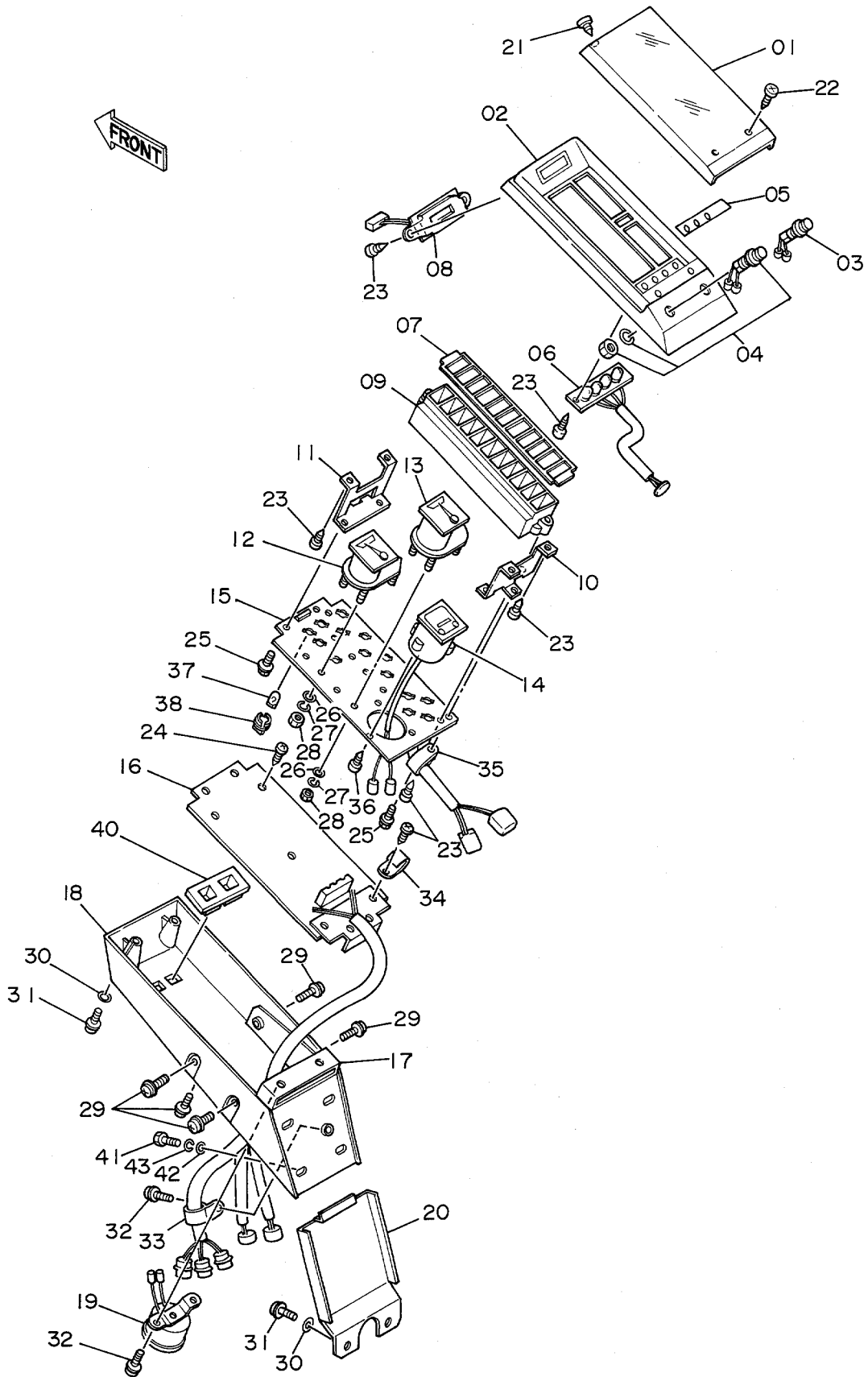


ゲージパネル
GAUGE PANEL

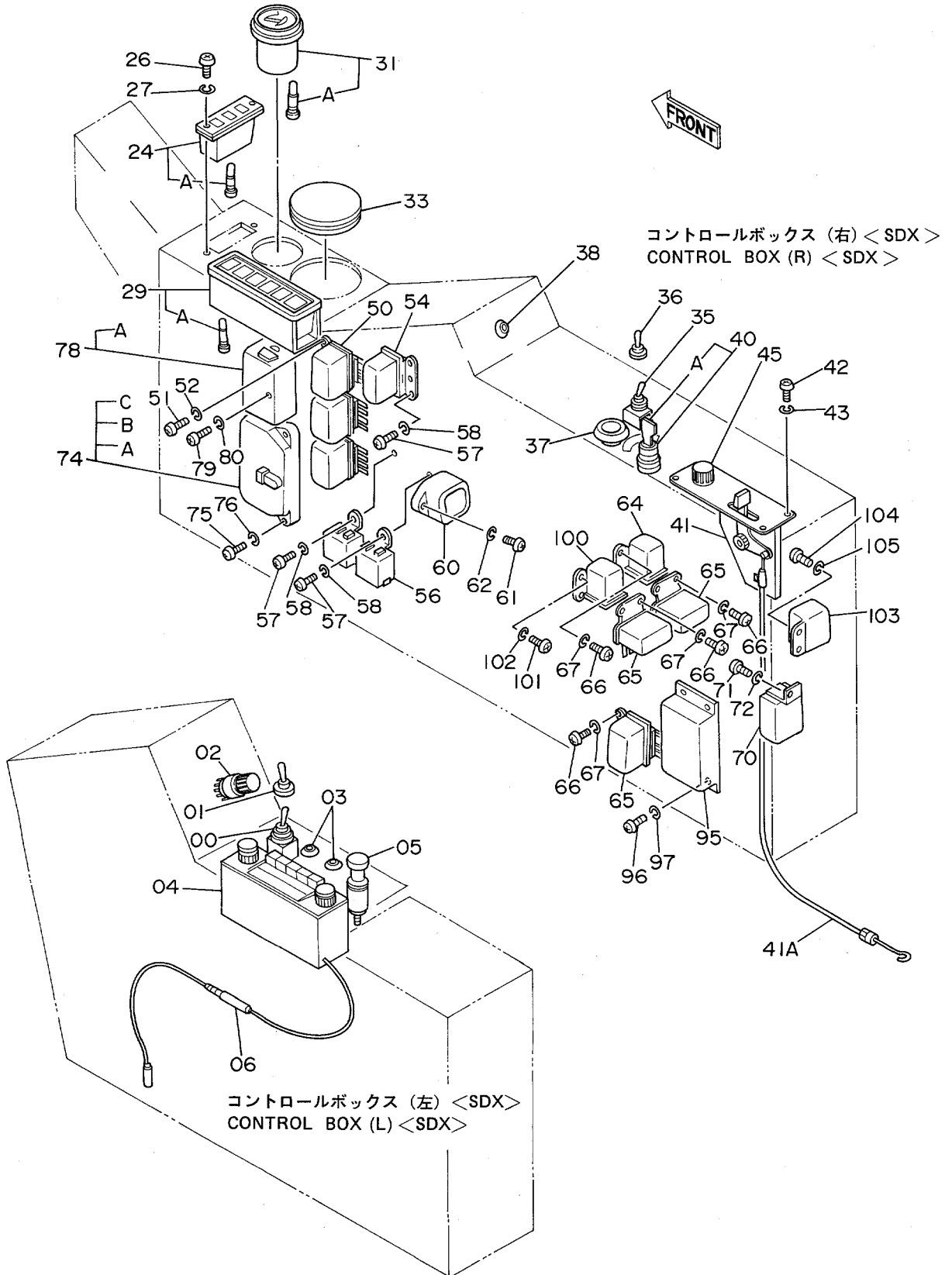
1001~

符号 ITEM	部品番号 PART NO.	部品名 PART NAME	or PART NAME CODE	数量 Q'TY	サービス コード S.C	適用号機 SERIAL NO.	互換性 ICA	代替部品 REPLACEABLE PART	
								部品番号 PART NO.	数量 Q'TY
01~40	4209352	パネル;ゲージ アッセン	PANEL;GAUGE ASS'Y	1					
01	4208843	・カバー	・COVER	1					
02	4208844	・ハウジング;アツパ	・HOUSING;UPPER	1					
03	4208845	・スイッチ (ブザー キャンセル)	・SWITCH (BUZZER CANCEL)	1					
04	4208846	・スイッチ (レベル チェック)	・SWITCH (LEVEL CHECK)	1					
05	4213155	・マスク	・MASK	1					
06	4213156	・ボード	・BOARD	1					
07	4208849	・レンズ;ワーニング	・LENS;WARNING	1					
08	4208850	・クロック	・CLOCK	1					
09	4208851	・ハウジング;ランプ	・HOUSING;LAMP	1					
10	4208852	・ブラケット	・BRACKET	1					
11	4208853	・ブラケット	・BRACKET	1					
12	4208854	・メータ;テンプ	・METER;TEMP.	1					
13	4208855	・メータ;燃料	・METER;FUEL	1					
14	4208856	・メータ;アワー	・METER;HOUR	1					
15	4208857	・ボード;メータ	・BOARD;METER	1					
16	4208858	・ボード;コントロール	・BOARD;CONTROL	1					
17	4208859	・ブラケット	・BRACKET	1					
18	4208860	・ハウジング;ロア	・HOUSING;LOWER	1					
19	4208861	・ブザー	・BUZZER	1					
20	4208862	・カバー	・COVER	1					
21	4208863	・スクリュ;タッピング	・SCREW;TAPPING	2		~D89/03	I	4208864	2
21	4208864	・スクリュ;タッピング	・SCREW;TAPPING	2		D89/04~			
22	4208864	・スクリュ;タッピング	・SCREW;TAPPING	2					
23	4208865	・スクリュ;タッピング	・SCREW;TAPPING	12					
24	4208866	・スクリュ;タッピング	・SCREW;TAPPING	2					
25	4208867	・スクリュ	・SCREW	5					
26	4208868	・ワッシャ	・WASHER	8					
27	A590903	・ワッシャ;スプリング	・WASHER;SPRING	8					
28	M500303	・ナット	・NUT	8					
29	4208870	・スクリュ	・SCREW	6					
30	4208871	・ワッシャ	・WASHER	6					
31	4208872	・スクリュ	・SCREW	6					
32	4208873	・スクリュ	・SCREW	3					
33	4208874	・クリップ	・CLIP	1					
34	4208875	・クリップ	・CLIP	2					
35	4208876	・クリップ	・CLIP	1					
36	4208877	・スクリュ;タッピング	・SCREW;TAPPING	3					
37	4208878	・バルブ	・BULB	15					
38	4208879	・ソケット;バルブ	・SOCKET;BULB	15					

ゲージパネル Gauge Panel



電気部品 (1) <SDX> Electric Parts (1) <SDX>

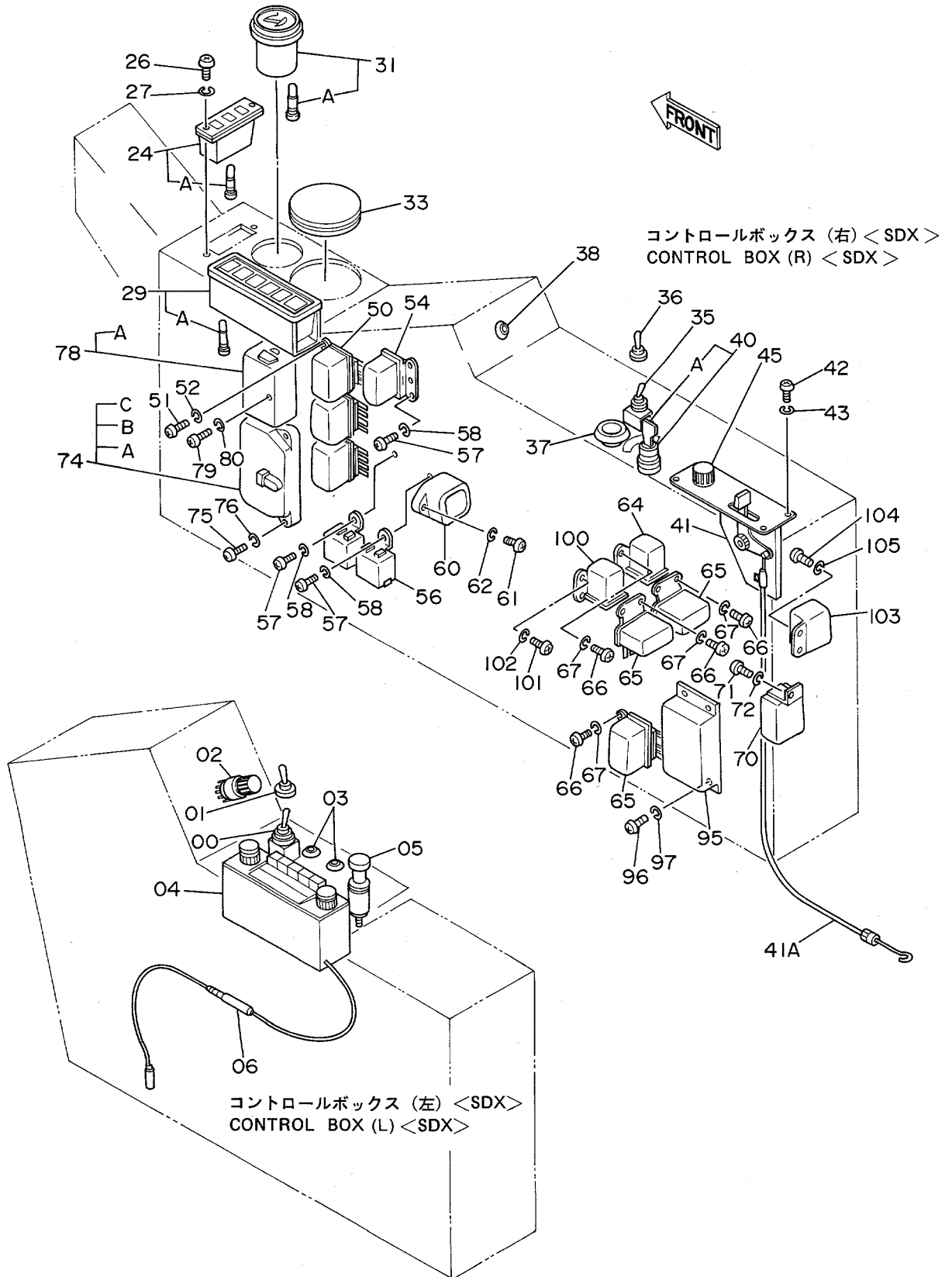


デンキパーツ (1) <SDX>
ELECTRIC PARTS (1) <SDX>

1001~

符号 ITEM	部品番号 PART NO.	部品名 PART NAME	PART NAME or CODE	数量 Q'TY	サービス コード S.C	適用号機 SERIAL NO.	互換性 ICA	代替部品 REPLACEABLE PART	
								部品番号 PART NO.	数量 Q'TY
00	4075259	スイッチ	SWITCH	1					
01	4042098	キャップ	CAP	1					
02	4201802	スイッチ	SWITCH	1					
03	4146754	ラバー	RUBBER	2					
04	4043976	ラジオ	RADIO	1					
05	4184395	ライター	LIGHTER	1					
06	4054380	フィーダー	FEEDER	1					
24	4194571	パネル;ゲージ	PANEL;GAUGE	1					
24A	4260071	・バルブ	・BULB	3					
26	J850514	スクリュー	SCREW	2					
27	J251005	ワッシャー;スプリング	WASHER;SPRING	2					
29	4232728	パネル;ゲージ	PANEL;GAUGE	1					
29A	4260071	・バルブ	・BULB	6					
31	4199131	METER;AIR	METER;AIR	1		~ 1278	I	4254220	1
31	4254220	METER;AIR	METER;AIR	1	#	1279~			
31A	4260073	・バルブ	・BULB	1					
33	4225896	ブッシング;ラバー	BUSHING;RUBBER	1					
35	4132280	スイッチ (ミッション キリ加工)	SWITCH (T.MISSION)	1					
36	4042098	キャップ	CAP	1					
37	4176394	ブッシング;ラバー	BUSHING;RUBBER	1					
38	4146754	ラバー	RUBBER	1		D88/D6~			
40	4186745	スイッチ;スタート (キー付き)	SWITCH;START (WITH KEY)	1					
40	4186743	スイッチ;スタート (Hマークキー付き)	SWITCH;START (WITH H-MARK KEY)	1					
40A	4187759	・キー;スタート (NO.H800) (1=2個)	・KEY;START (NO.H800) (1=2 PIECES)	1					
40A	4187757	・キー;スタート (NO.H800) (Hマークキー:1=2個)	・KEY;START (NO.H800) (H-MARK KEY : 1=2 PIECES)	1					
41	4189169	コントローラ	CONTROLLER	1					
		(ウォーターコック コントロール)	(WATER COCK CONTROL)						
41A	4248908	ケーブル	・CABLE	1					
42	J850410	スクリュー	SCREW	4					
43	J251004	ワッシャー;スプリング	WASHER;SPRING	4					
45	4184397	スイッチ (ブロワー)	SWITCH (BLOWER)	1					
50	4149142	リレー	RELAY	3					
		(P/Bインジケータ, P/Bセーフティ)	(P/B INDICATOR, P/B SAFETY)						
51	M430510	スクリュー	SCREW	6					
52	A590905	ワッシャー;スプリング	WASHER;SPRING	6					
54	4505392	リレー (ホーン)	RELAY (HORN)	1					

電気部品 (1) <SDX>
 Electric Parts (1) <SDX>

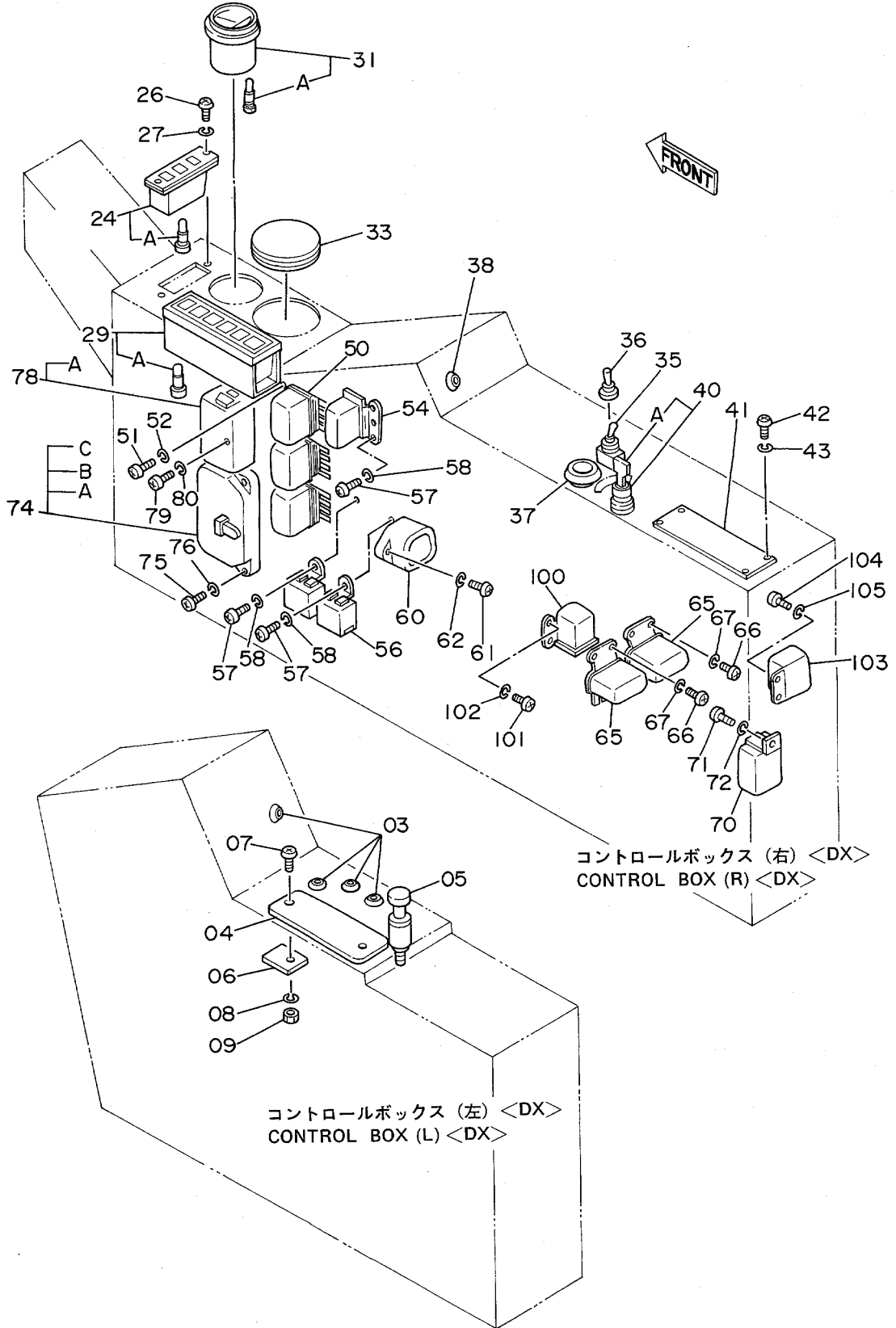


電気部品 (1) <SDX>
ELECTRIC PARTS (1) <SDX>

1001~

符号 ITEM	部品番号 PART NO.	部 品 名 PART NAME	or PART NAME CODE	数量 Q'TY	サービス コード S.C	適用号機 SERIAL NO.	互換性 ICA	代替部品 REPLACEABLE PART	
								部品番号 PART NO.	数量 Q'TY
56	4215003	フラッシュ (ターン, ハザード)	FLASHER (TURN, HAZARD)	2					
57	M430610	スクリュー	SCREW	4					
58	A590906	ワッシャー;スプリング	WASHER;SPRING	4					
60	970879	ブザー	BUZZER	1					
61	M430413	スクリュー	SCREW	2					
62	A590904	ワッシャー;スプリング	WASHER;SPRING	2					
64	4152940	リレー;アワーメータ	RELAY;HOURMETER	1					
65	4149142	リレー	RELAY	3					
66	M430510	(エンジンスタート, ラムロック) スクリュー	(ENGINE STARTER, RAM LOCK) SCREW	8					
67	A590905	ワッシャー;スプリング	WASHER;SPRING	8					
70	4205029	リレー (チャージ)	RELAY (CHARGE)	1					
71	M430610	スクリュー	SCREW	1					
72	A590906	ワッシャー;スプリング	WASHER;SPRING	1					
74	4233131	ボックス;ヒューズ	BOX;FUSE	1					
74A	4127781	・ヒューズ (15A)	・FUSE (15A)	4					
74B	4195610	・ヒューズ (10A)	・FUSE (10A)	8					
74C	4208246	・ヒューズ (1A)	・FUSE (1A)	2					
75	J850625	スクリュー	SCREW	2					
76	J250006	ワッシャー;プレート	WASHER;PLATE	2					
78	4233132	ボックス;ヒューズ	BOX;FUSE	1					
78A	4127781	・ヒューズ (15A)	・FUSE (15A)	6					
79	M430510	スクリュー	SCREW	2					
80	A590905	ワッシャー;スプリング	WASHER;SPRING	2					
95	9062123	ユニット;コントロール	UNIT;CONTROL	1					
96	M430610	スクリュー	SCREW	4					
97	A590906	ワッシャー;スプリング	WASHER;SPRING	4					
100	4152940	リレー;アワーメータ	RELAY;HOURMETER	1	Z				
101	M430513	スクリュー	SCREW	2					
102	A590905	ワッシャー;スプリング	WASHER;SPRING	2					
103	4189180	タイマ	TIMER	1	Z				
104	M430610	スクリュー	SCREW	2					
105	A590906	ワッシャー;スプリング	WASHER;SPRING	2					

電気部品 (1) <DX>
 Electric Parts (1) <DX>

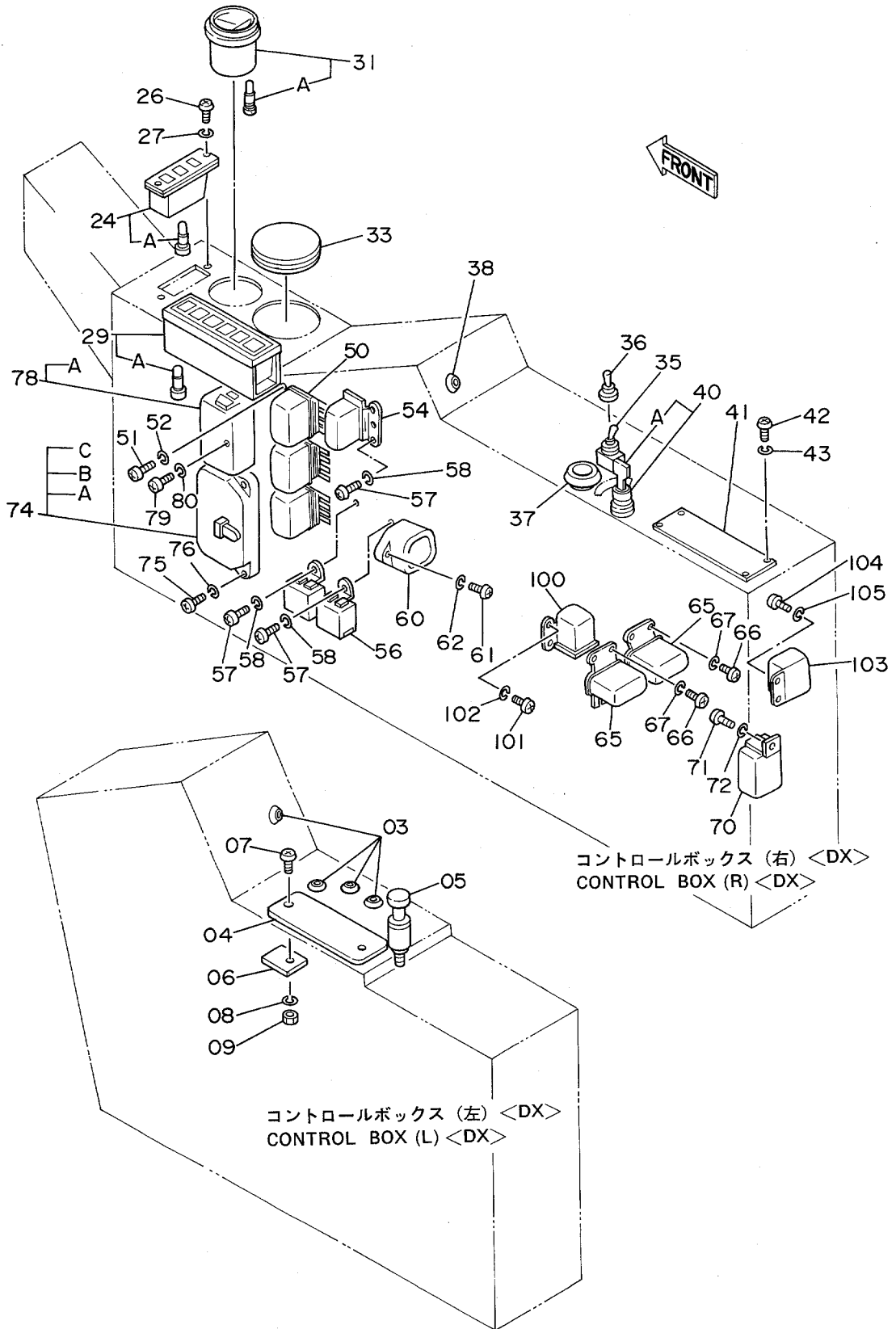


電気部品 (1) <DX>
ELECTRIC PARTS (1) <DX>

1001~

符号 ITEM	部品番号 PART NO.	部品名 PART NAME	or PART NAME CODE	数量 Q'TY	サービス コード S.C	適用号機 SERIAL NO.	互換性 ICA	代替部品 REPLACEABLE PART	
								部品番号 PART NO.	数量 Q'TY
03	4146754	ラバー	RUBBER	4					
04	4209105	カバー	COVER	1					
05	4184395	ライター	LIGHTER	1					
06	4200521	プレート	PLATE	2					
07	J650620	スクリュー	SCREW	2					
08	A590906	ワッシャー;スプリング	WASHER;SPRING	2					
09	M500605	ナット	NUT	2					
24	4194571	パネル;ゲージ	PANEL;GAUGE	1					
24A	4260071	・バルブ	・BULB	3					
26	J850514	スクリュー	SCREW	2					
27	J251005	ワッシャー;スプリング	WASHER;SPRING	2					
29	4232728	パネル;ゲージ	PANEL;GAUGE	1					
29A	4260071	・バルブ	・BULB	6					
31	4199131	METER;AIR	METER;AIR	1		~ 1278	I	4254220	1
31	4254220	METER;AIR	METER;AIR	1	#	1279~			
31A	4260073	・バルブ	・BULB	1					
33	4225896	ブッシング;ラバー	BUSHING;RUBBER	1					
35	4132280	スイッチ (ミッション 付カギ)	SWITCH (T.MISSION)	1					
36	4042098	キャップ	CAP	1					
37	4176394	ブッシング;ラバー	BUSHING;RUBBER	1					
38	4146754	ラバー	RUBBER	1					
40	4186745	スイッチ;スタート (キー付き)	SWITCH;START (WITH KEY)	1					
40	4186743	スイッチ;スタート (Hマークキー付き)	SWITCH;START (WITH H-MARK KEY)	1					
40A	4187759	・キー;スタート (NO.H800) (1=2個)	・KEY;START (NO.H800) (1=2 PIECES)	1					
40A	4187757	・キー;スタート (NO.H800) (Hマークキー:1=2個)	・KEY;START (NO.H800) (H-MARK KEY : 1=2 PIECES)	1					
41	4209104	カバー	COVER	1					
42	J850410	スクリュー	SCREW	4					
43	J251004	ワッシャー;スプリング	WASHER;SPRING	4					
50	4149142	リレー (P/Bインジケータ, P/Bセーフティ)	RELAY (P/B INDICATOR, P/B SAFETY)	3					
51	M430510	スクリュー	SCREW	6					
52	A590905	ワッシャー;スプリング	WASHER;SPRING	6					
54	4505392	リレー (ホーン)	RELAY (HORN)	1					
56	4215003	フラッシャー (ターン, ハザード)	FLASHER (TURN, HAZARD)	2					
57	M430610	スクリュー	SCREW	4					
58	A590906	ワッシャー;スプリング	WASHER;SPRING	4					

電気部品 (1) <DX>
Electric Parts (1) <DX>

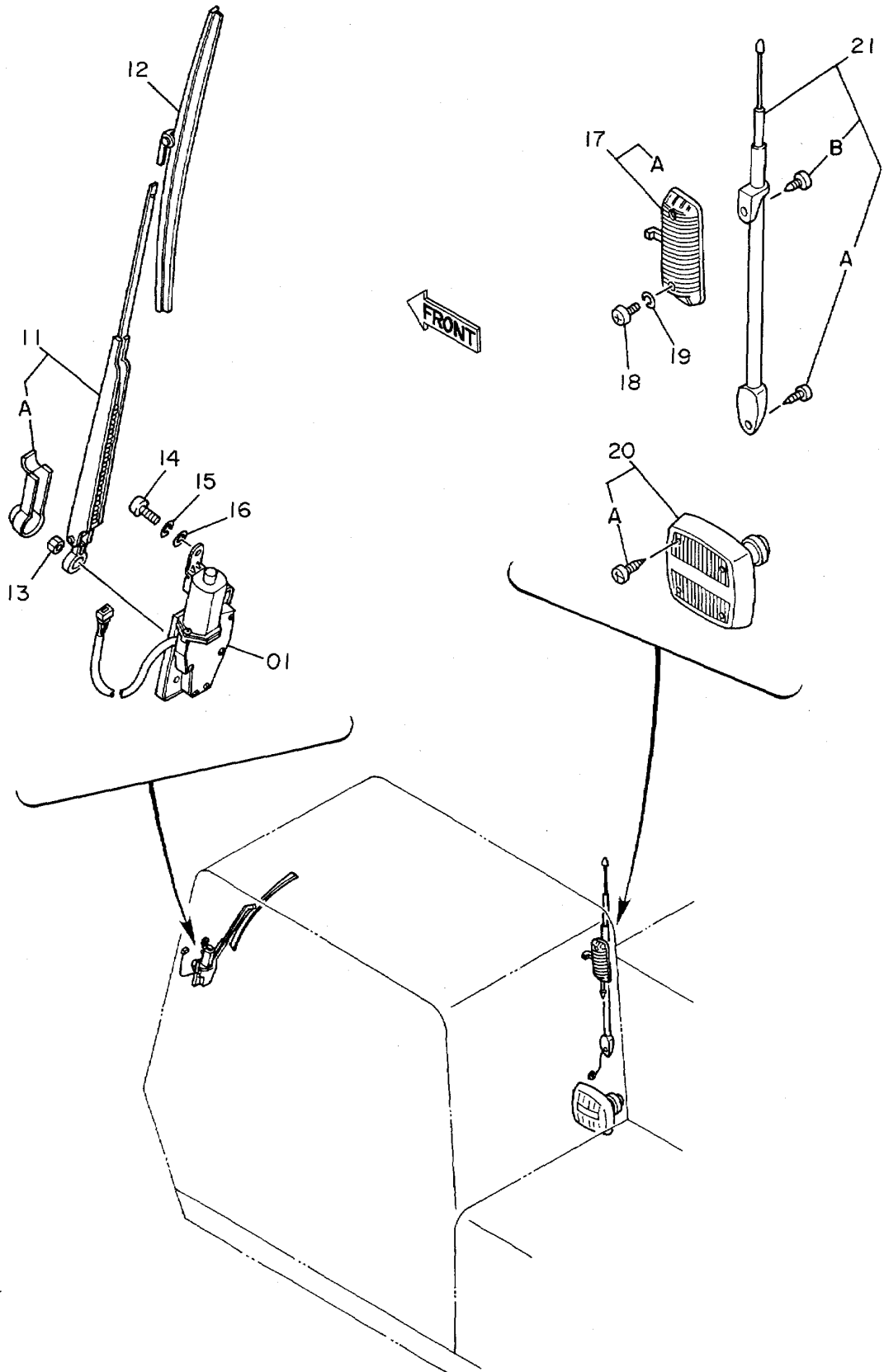


電気部品 (1) <DX>
ELECTRIC PARTS (1) <DX>

1001~

符号 ITEM	部品番号 PART NO.	部品名 PART NAME	or PART NAME CODE	数量 Q'TY	サービス コード S.C	適用号機 SERIAL NO.	互換性 ICA	代替部品 REPLACEABLE PART	
								部品番号 PART NO.	数量 Q'TY
60	970879	ブザー	BUZZER	1					
61	M430413	スクリュー	SCREW	2					
62	A590904	ワッシャー;スプリング	WASHER;SPRING	2					
65	4149142	リレー (エンジンスタート, ラムロック)	RELAY (ENGINE STARTER, RAM LOCK)	2					
66	M430510	スクリュー	SCREW	4					
67	A590905	ワッシャー;スプリング	WASHER;SPRING	4					
70	4205029	リレー (チャージ)	RELAY (CHARGE)	1					
71	M430610	スクリュー	SCREW	1					
72	A590906	ワッシャー;スプリング	WASHER;SPRING	1					
74	4233131	ボックス;ヒューズ	BOX;FUSE	1					
74A	4127781	・ヒューズ (15A)	・FUSE (15A)	4					
74B	4195610	・ヒューズ (10A)	・FUSE (10A)	8					
74C	4208246	・ヒューズ (1A)	・FUSE (1A)	2					
75	J850625	スクリュー	SCREW	2					
76	J250006	ワッシャー;プレーン	WASHER;PLANE	2					
78	4233132	ボックス;ヒューズ	BOX;FUSE	1					
78A	4127781	・ヒューズ (15A)	・FUSE (15A)	6					
79	M430510	スクリュー	SCREW	2					
80	A590905	ワッシャー;スプリング	WASHER;SPRING	2					
100	4152940	リレー;アワーメータ	RELAY;HOURMETER	1	Z				
101	M430513	スクリュー	SCREW	2					
102	A590905	ワッシャー;スプリング	WASHER;SPRING	2					
103	4189180	タイマ	TIMER	1	Z				
104	M430610	スクリュー	SCREW	2					
105	A590906	ワッシャー;スプリング	WASHER;SPRING	2					

電気部品 (2) <SDX>
Electric Parts (2) <SDX>

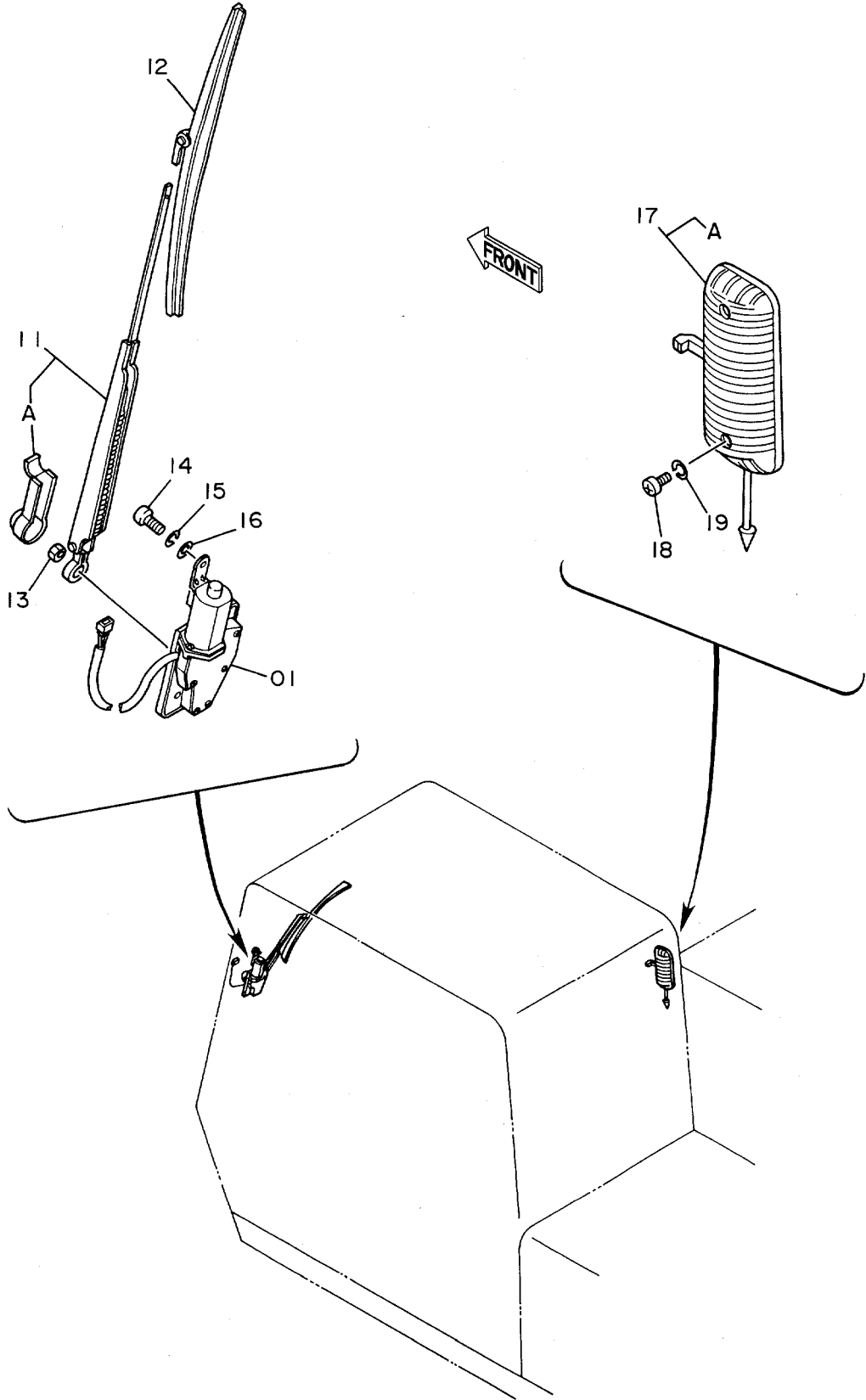


電気部品 (2) <SDX>
ELECTRIC PARTS (2) <SDX>

1001~

符号 ITEM	部品番号 PART NO.	部 品 名 PART NAME	or PART NAME CODE	数量 Q'TY	サービス コード S.C	適用号機 SERIAL NO.	互 換 性 ICA	代 替 部 品 REPLACEABLE PART	
								部品番号 PART NO.	数量 Q'TY
01~13	4208955	ワイパ- アッセン	WIPER ASS'Y	1					
01	4188762	・ワイパ-モータ	・WIPER MOTER	1					
11	4188763	・ワイパ-アーム	・WIPER ARM	1					
11A	4167472	・カバー	・COVER	1					
12	4151077	・ワイパ-ブレード	・WIPER BLADE	1					
13	M500807	・ナット	・NUT	1					
14	J850610	スクリユ	SCREW	3					
15	J251006	ワッシャ;スプリング	WASHER;SPRING	3					
16	J250006	ワッシャ;プレーン	WASHER;PLANE	3					
17	4187082	ランプ;ルーム	LAMP;ROOM	1					
17A	4187083	・バルブ	・BULB	1					
18	M430513	スクリユ	SCREW	2					
19	A590905	ワッシャ;スプリング	WASHER;SPRING	2					
20	4121152	スピーカ	SPEAKER	1					
20A	4210414	・スクリユ	SCREW	4					
21	4123177	アンテナ	ANTENNA	1					
21A	4210412	・スクリユ	・SCREW	1					
21B	4210413	・スクリユ	・SCREW	1					

電気部品 (2) <DX> Electric Parts (2) <DX>

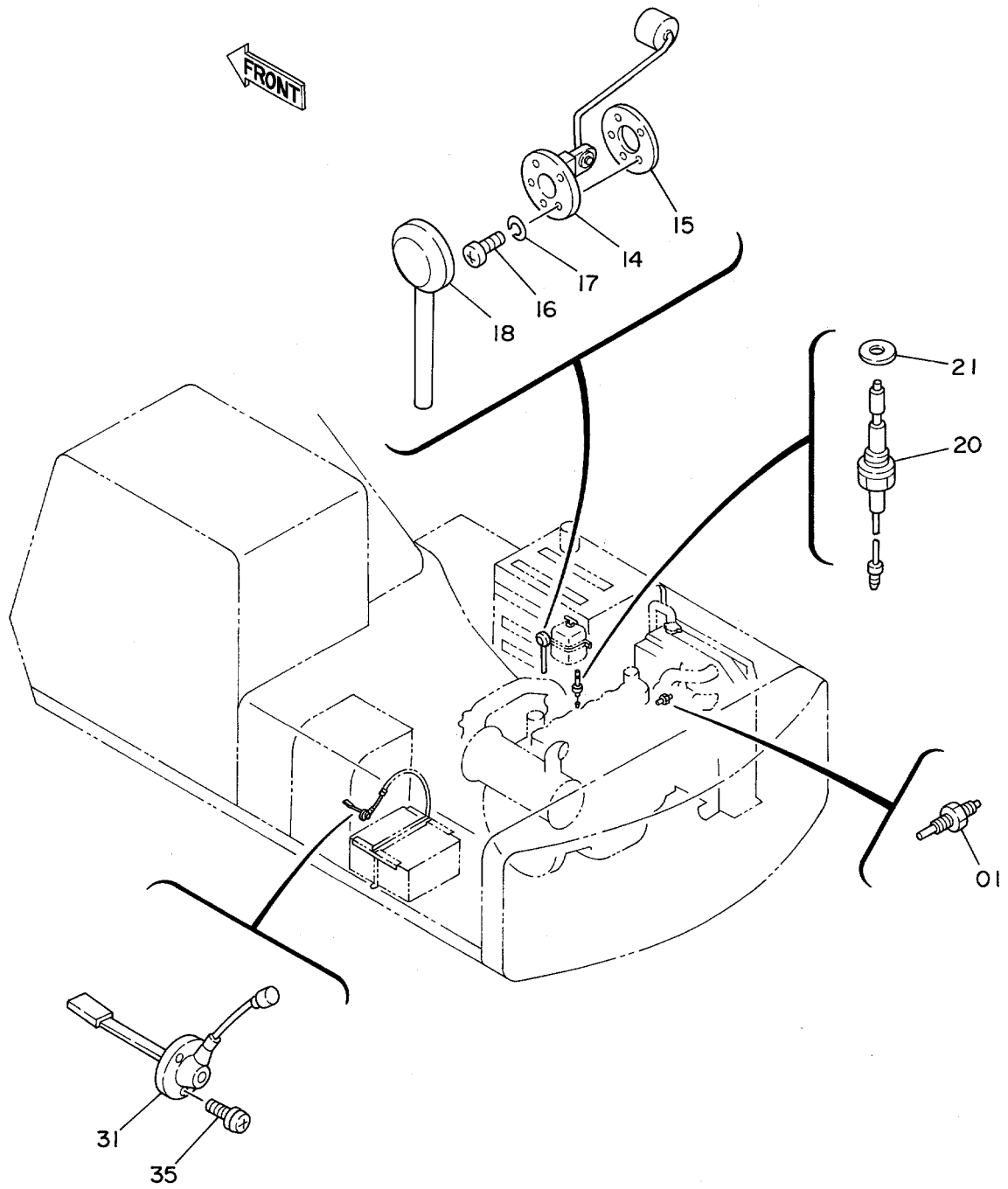


デンキ部品 (2) <DX>
ELECTRIC PARTS (2) <DX>

1001~

符号 ITEM	部品番号 PART NO.	部品名 PART NAME	or PART NAME CODE	数量 Q'TY	サービス コード S.C	適用号機 SERIAL NO.	互換性 ICA	代替部品 REPLACEABLE PART	
								部品番号 PART NO.	数量 Q'TY
01~13	4208955	ワイパ- アッセン	WIPER ASS'Y	1					
01	4188762	・ワイパ-モ-タ	・WIPER MOTER	1					
11	4188763	・ワイパ-ア-ム	・WIPER ARM	1					
11A	4167472	・カバ-	・COVER	1					
12	4151077	・ワイパ-ブレード	・WIPER BLADE	1					
13	M500807	・ナツト	-NUT	1					
14	J850610	スクリユ	SCREW	3					
15	J251006	ワッシャ;スプリング	WASHER;SPRING	3					
16	J250006	ワッシャ;プレーン	WASHER;PLANE	3					
17	4187082	ランプ;ルーム	LAMP;ROOM	1					
17A	4187083	・バルブ	・BULB	1					
18	M430513	スクリユ	SCREW	2					
19	A590905	ワッシャ;スプリング	WASHER;SPRING	2					

電気部品 (3) Electric Parts (3)

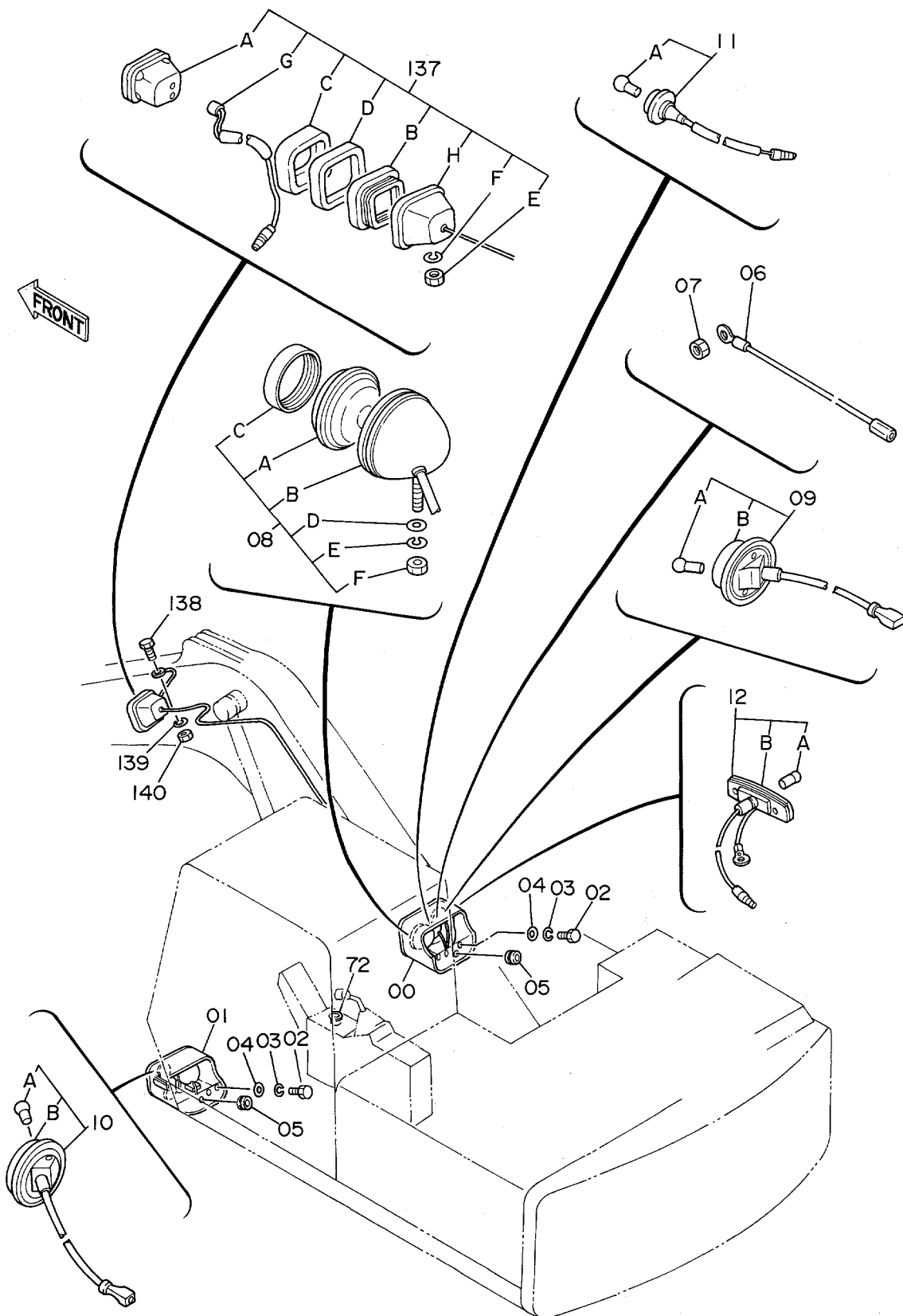


電気部品 (3)
ELECTRIC PARTS (3)

1001~

符号 ITEM	部品番号 PART NO.	部品名 PART NAME	or PART NAME CODE	数量 Q'TY	サービス コード S.C	適用号機 SERIAL NO.	互換性 ICA	代替部品 REPLACEABLE PART	
								部品番号 PART NO.	数量 Q'TY
01	4187223	ユニット (スイッチ)	UNIT (THERMO METER)	1					
14	4201926	フロート (ネリヨ)	FLOAT (FUEL)	1					
15	4504289	パッキング	PACKING	1					
16	M430510	スクリュー	SCREW	5					
17	A590905	ワッシャー;スプリング	WASHER;SPRING	5					
18	4207240	キャップ	CAP	1					
20	4201927	スイッチ;レベル (ネリヨ)	SWITCH;LEVEL (FUEL)	1					
21	4157648	ワッシャー;シール	WASHER;SEAL	1					
31	4151888	スイッチ;レベル (オイル)	SWITCH;LEVEL (OIL)	1					
35	J460514	スクリュー;セムス	SCREW;SEMS	3					

電気部品 (4) Electric Parts (4)

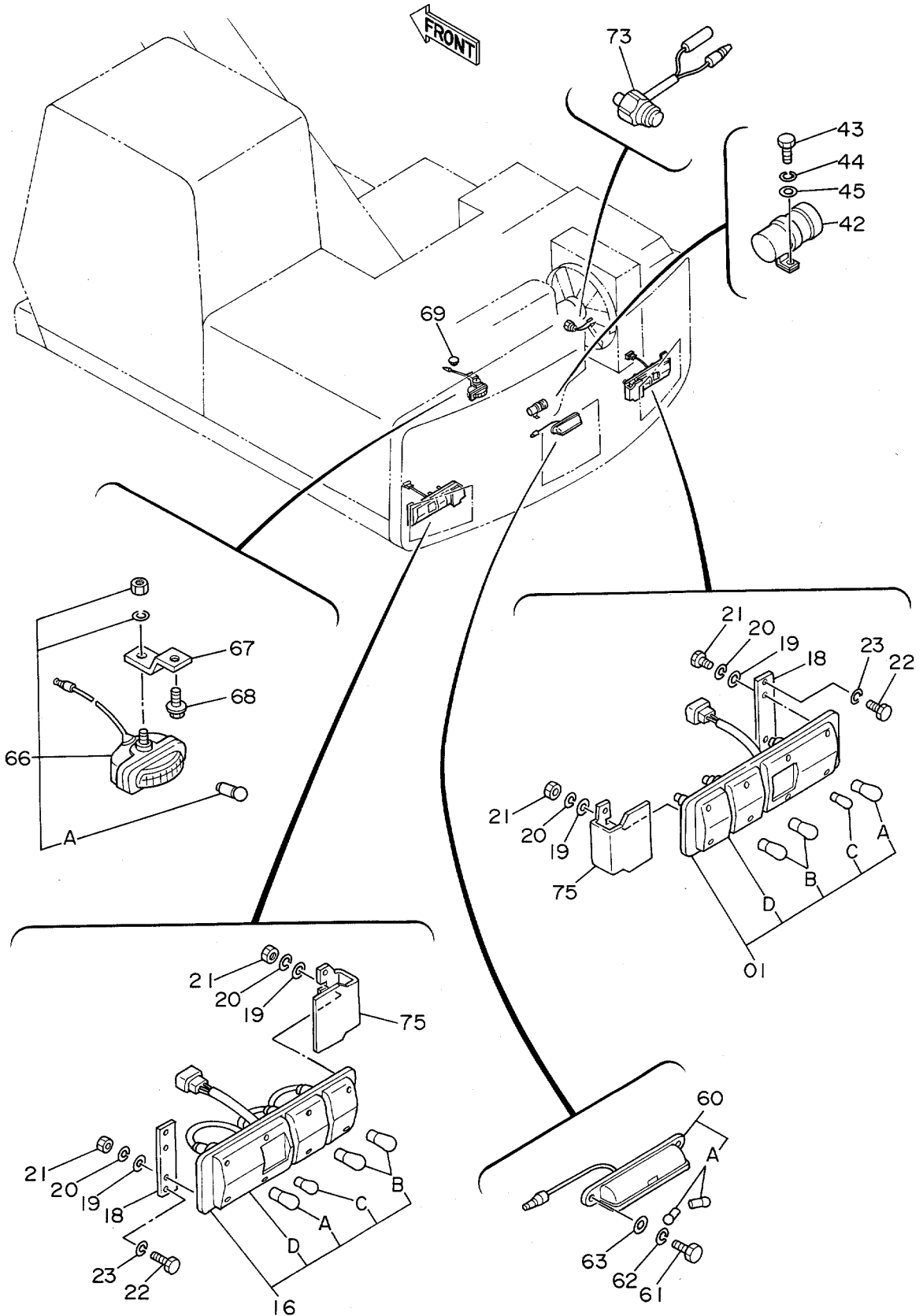


デンキパーツ (4)
ELECTRIC PARTS (4)

1001~

符号 ITEM	部品番号 PART NO.	部品名 PART NAME	or PART NAME CODE	数量 Q'TY	サービス コード S.C	適用号機 SERIAL NO.	互換性 ICA	代替部品 REPLACEABLE PART	
								部品番号 PART NO.	数量 Q'TY
00	6008836	ブラケット	BRACKET	1					
01	6008837	ブラケット	BRACKET	1					
02	J901230	ボルト	BOLT	6					
03	A590912	ワッシャ;スプリング	WASHER;SPRING	6					
04	A590112	ワッシャ;プレーン	WASHER;PLANE	6					
05	965958	ブッシング	BUSHING	2					
06	4223772	ハーネス;ワイヤ	HARNESS;WIRE	2					
07	M500605	ナット	NUT	2					
08	973472	ランプ (ヘッドランプ)	LAMP (HEAD LAMP)	2					
08A	4107350	-バルブ	-BULB	1					
08B	4123647	-ハウジング	-HOUSING	1					
08C	4163452	-バンド	-BAND	2					
08D	A590114	-ワッシャ	-WASHER	1					
08E	A590914	-ワッシャ;スプリング	-WASHER;SPRING	1					
08F	M501411	-ナット	-NUT	1					
09	4123645	ランプ (フロントターン;ミキ)	LAMP (FRONT TURN;R)	1					
09A	4174814	-バルブ (21W)	-BULB (21W)	1					
09B	4182178	-レンズ	-LENS	1					
10	4123644	ランプ (フロントターン;ヒタリ)	LAMP (FRONT TURN;L)	1					
10A	4174814	-バルブ (21W)	-BULB (21W)	1					
10B	4182178	-レンズ	-LENS	1					
11	4123422	ランプ (クリアランス,パーキング)	LAMP(CLEARANCE,PARKING)	2					
11A	4174815	-バルブ (5W)	-BULB (5W)	1					
12	4174253	ランプ (サイドターン)	LAMP (SIDE TURN)	2					
12A	4174816	-バルブ (12W)	-BULB (12W)	1					
12B	4182179	-レンズ	-LENS	1					
72	4149256	メータ;タコ	METER;TACHO	1	OP				
137	4189254	ランプ;ヘッド アッセン (ワーキングライト)	LAMP;HEAD ASS'Y (WORKING LIGHT)	1					
137A	4163596	-ランプ	-LAMP	1					
137B	4208956	-ホルダ	-HOLDER	1					
137C	4208957	-バンド	-BAND	1					
137D	4208958	-バンド	-BAND	1					
137E	M501411	-ナット	-NUT	1					
137F	A590914	-ワッシャ;スプリング	-WASHER;SPRING	1					
137G	4253033	-ハーネス	-HARNESS	1					
137H	4253032	-ハウジング	-HOUSING	1					
138	M430613	スクリュー	SCREW	1					
139	A590906	ワッシャ;スプリング	WASHER;SPRING	1					
140	M500605	ナット	NUT	1					

電気部品 (5)
Electric Parts (5)

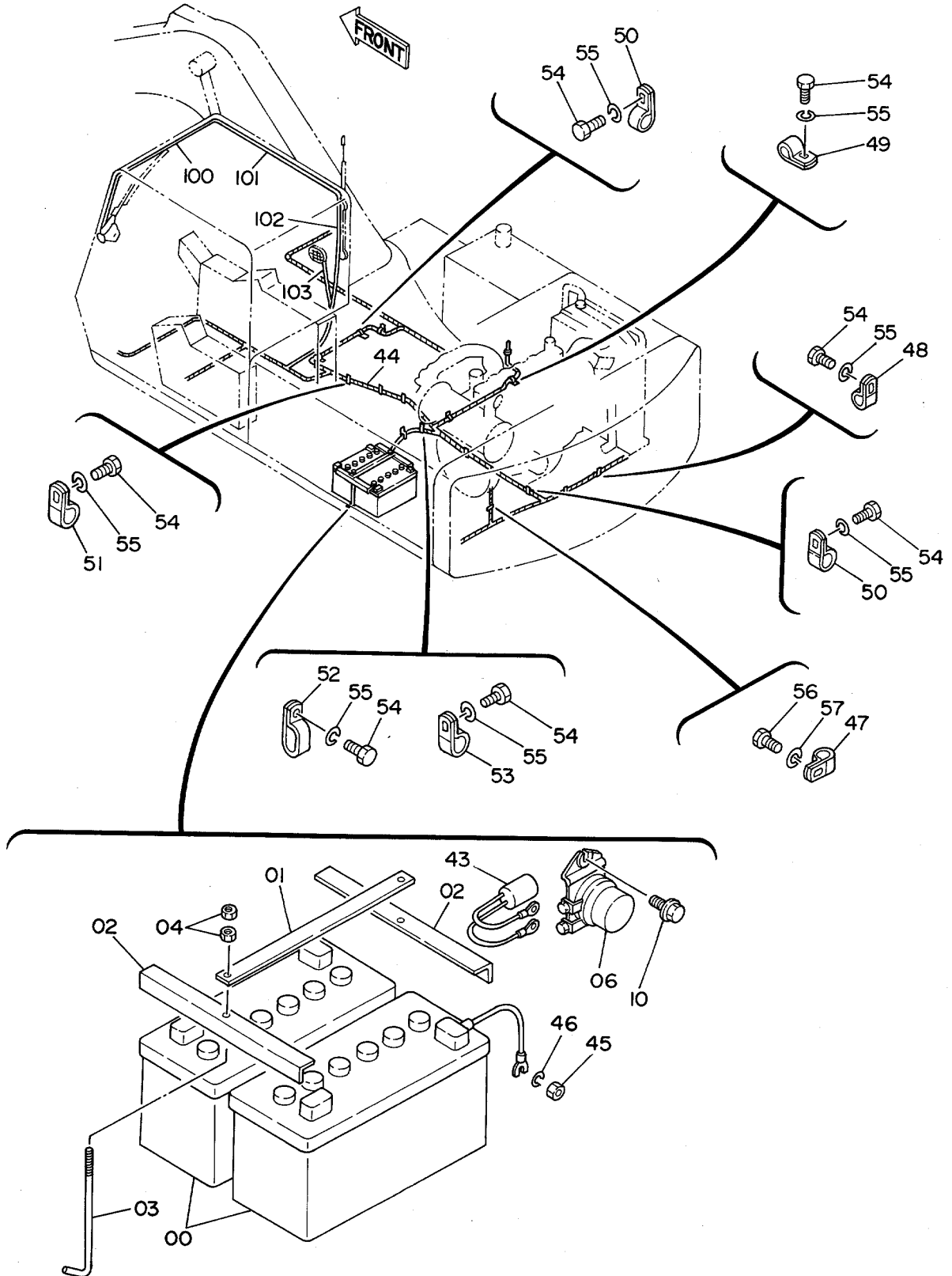


ランプ等 (5)
ELECTRIC PARTS (5)

1001~

符号 ITEM	部品番号 PART NO.	部 品 名 PART NAME	or PART NAME CODE	数量 Q'TY	サービス コード S.C	適用号機 SERIAL NO.	互 換 性 ICA	代 替 部 品 REPLACEABLE PART	
								部品番号 PART NO.	数量 Q'TY
01	4149145	ランプ;リヤ (ミキ)	LAMP;REAR (R)	1					
01A	4174817	・バルブ (25/10W)	・BULB (25/10W)	1					
01B	4174818	・バルブ (25W)	・BULB (25W)	2					
01C	4174819	・バルブ (3W)	・BULB (3W)	1					
01D	4182180	・レンズ	・LENS	1					
16	4149146	ランプ;リヤ (ヒタリ)	LAMP;REAR (L)	1					
16A	4174817	・バルブ (25/10W)	・BULB (25/10W)	1					
16B	4174818	・バルブ (25W)	・BULB (25W)	2					
16C	4174819	・バルブ (3W)	・BULB (3W)	1					
16D	4182180	・レンズ	・LENS	1					
18	4185415	プレート	PLATE	4					
19	A590105	ワッシャ;フレーション	WASHER;PLANE	8					
20	A590905	ワッシャ;スプリング	WASHER;SPRING	8					
21	M500504	ナット	NUT	8					
22	J900612	ボルト	BOLT	8					
23	A590906	ワッシャ;スプリング	WASHER;SPRING	8					
42	4232093	アラーム (バックブザー)	ALARM (BACK BUZZER)	1					
43	J900814	ボルト	BOLT	1					
44	A590908	ワッシャ;スプリング	WASHER;SPRING	1					
45	A590108	ワッシャ;フレーション	WASHER;PLANE	1					
60	4104070	ランプ (ライセンスプレート)	LAMP (LICENCE PLATE)	1	OP				
60A	4037222	・バルブ	・BULB	1	OP				
61	J900614	ボルト	BOLT	2	OP				
62	A590906	ワッシャ;スプリング	WASHER;SPRING	2	OP				
63	A590106	ワッシャ;フレーション	WASHER;PLANE	2	OP				
66	4174856	ランプ (バックランプ)	LAMP (BACK LAMP)	1	OP				
66A	4037222	・バルブ	・BULB	1	OP				
67	4218152	ブラケット	BRACKET	1	OP				
68	J031235	ボルト;セムス	BOLT;SEMS	1	OP				
69	4196453	ブッシング;ラバー	BUSHING;RUBBER	1	OP				
73	4172679	SENSOR;TACHO	SENSOR;TACHO	1	OP				
75	3041212	カバー	COVER	2	OP				

電気部品 (6) <SDX>
 Electric Parts (6) <SDX>

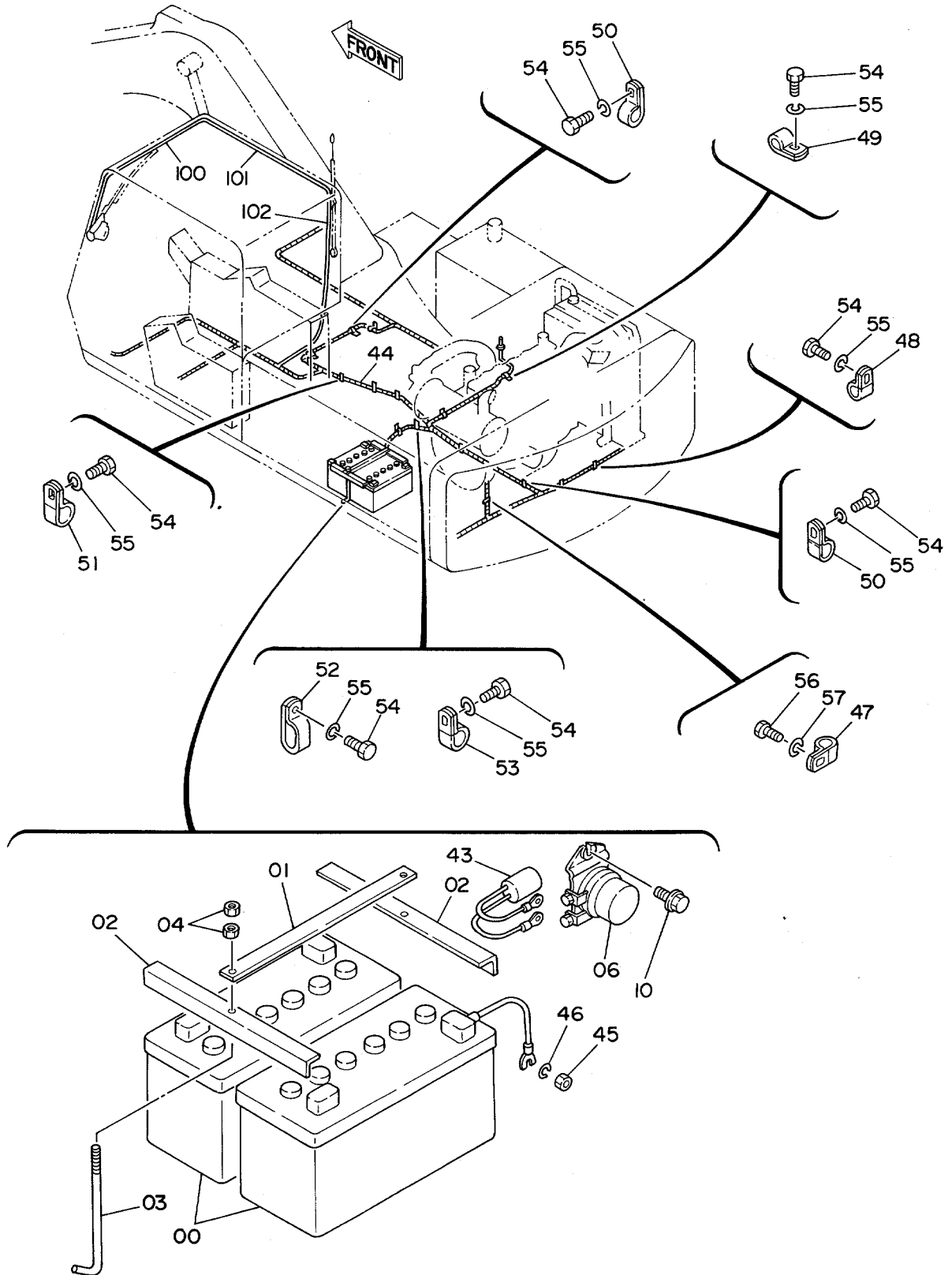


電気部品 (6) <SDX>
ELECTRIC PARTS (6) <SDX>

1001~

符号 ITEM	部品番号 PART NO.	部品名 PART NAME	or PART NAME CODE	数量 Q'TY	サービス コード S.C	適用号機 SERIAL NO.	互換性 ICA	代替部品 REPLACEABLE PART	
								部品番号 PART NO.	数量 Q'TY
00	4177681	バッテリー	BATTERY	2					
01	4177556	ステー	STAY	1					
02	4131299	ホルダー	HOLDER	2					
03	4177557	ボルト	BOLT	2					
04	J950010	ナット	NUT	4					
06	4031771	リレー; バッテリ	RELAY; BATTERY	1	Z				
10	J020830	ボルト; セムス	BOLT; SEMS	2					
43	4191038	ヒューズ; フュージング	FUSIBLE-LINK	1					
44	4214334	ハーネス; ワイヤ	HARNESS; WIRE	1					
45	J950010	ナット (アース)	NUT (EARTH)	4					
46	A590910	ワッシャー; スプリング (アース)	WASHER; SPRING (EARTH)	4					
47	4190261	クリップ	CLIP	1		1018~			
48	4190253	クリップ 16X1	CLIP 16X1	2					
49	4190273	クリップ 18X1	CLIP 18X1	2					
50	4190274	クリップ 20X1	CLIP 20X1	6					
51	4192035	クリップ 28X1	CLIP 28X1	3					
52	4190266	クリップ 22X2	CLIP 22X2	1					
53	4192034	クリップ 25X2	CLIP 25X2	1					
54	J901018	ボルト	BOLT	15					
55	A590910	ワッシャー; スプリング	WASHER; SPRING	15					
56	J901018	ボルト	BOLT	1		1018~			
57	A590910	ワッシャー; スプリング	WASHER; SPRING	1		1018~			
100	4229055	ハーネス; ワイヤ (ワイパー ~ チューキオン)	HARNESS; WIRE (WIPER ~ CONNECTOR)	1					
101	4229056	ハーネス; ワイヤ (ワイパー ~ チューキオン ~ スイッチ)	HARNESS; WIRE (WIPER CONNECTOR ~ SWITCH)	1					
102	4229057	ハーネス; ワイヤ (ルームランプ)	HARNESS; WIRE (ROOM LAMP)	1					
103	4229058	ハーネス; ワイヤ (スピーカー)	HARNESS; WIRE (SPEAKER)	1					

電気部品 (6) <DX>
Electric Parts (6) <DX>

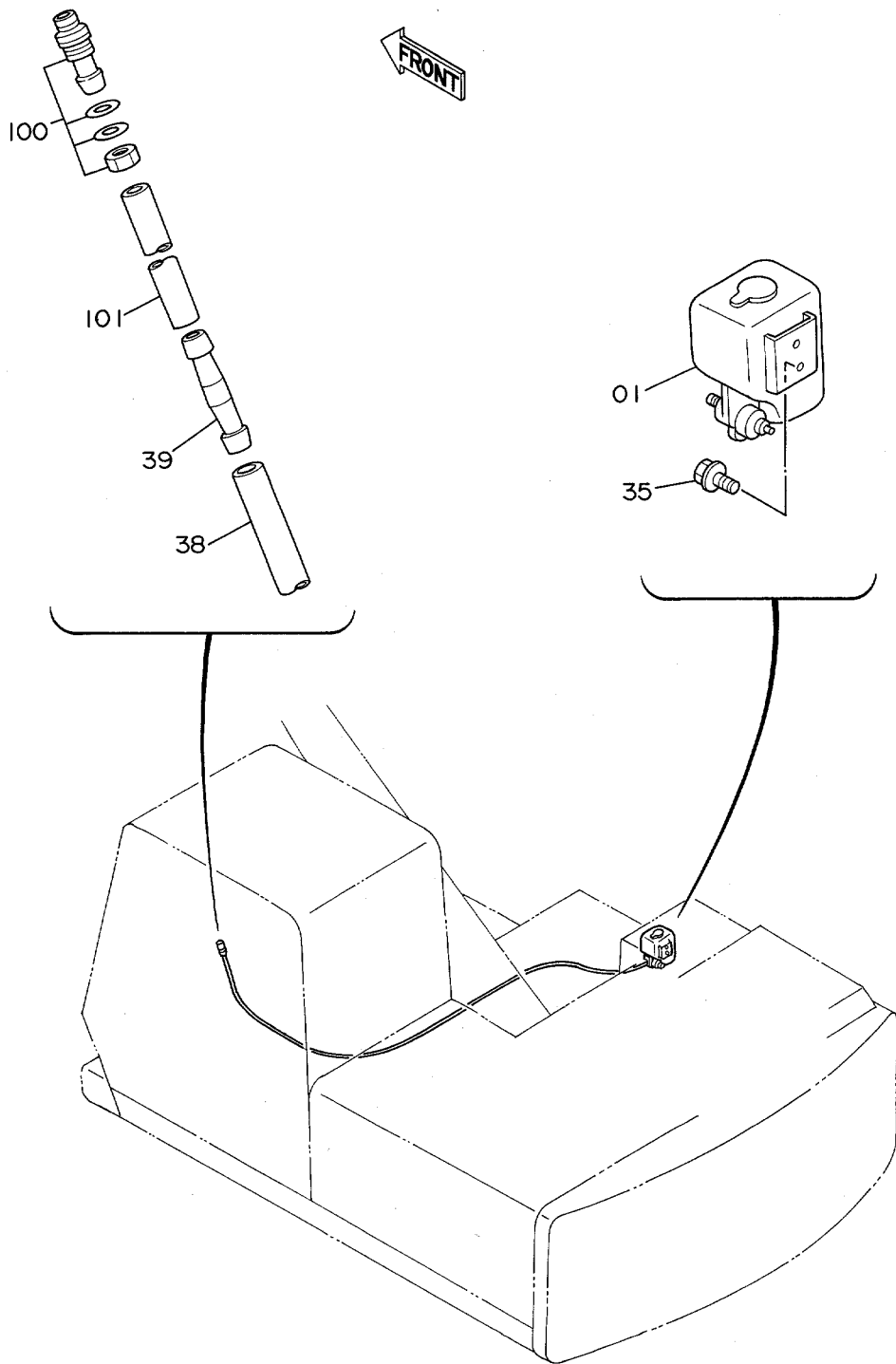


デンキパーツ (6) <DX>
ELECTRIC PARTS (6) <DX>

1001~

符号 ITEM	部品番号 PART NO.	部品名 PART NAME	or PART NAME CODE	数量 Q'TY	サービス コード S.C	適用号機 SERIAL NO.	互換性 ICA	代替部品 REPLACEABLE PART	
								部品番号 PART NO.	数量 Q'TY
00	4177681	バッテリー	BATTERY	2					
01	4177556	ステー	STAY	1					
02	4131299	ホルダー	HOLDER	2					
03	4177557	ボルト	BOLT	2					
04	J950010	ナット	NUT	4					
06	4031771	リレー;バッテリー	RELAY;BATTERY	1	Z				
10	J020830	ボルト;セムス	BOLT;SEMS	2					
43	4191038	ヒューズ;フューズリンク	FUSIBLE-LINK	1					
44	4214334	ハーネス;ワイヤ	HARNESS;WIRE	1					
45	J950010	ナット (アース)	NUT (EARTH)	4					
46	A590910	ワッシャー;スプリング (アース)	WASHER;SPRING (EARTH)	4					
47	4190261	クリップ	CLIP	1		1018~			
48	4190253	クリップ 16X1	CLIP 16X1	2					
49	4190273	クリップ 18X1	CLIP 18X1	2					
50	4190274	クリップ 20X1	CLIP 20X1	6					
51	4192035	クリップ 28X1	CLIP 28X1	3					
52	4190266	クリップ 22X2	CLIP 22X2	1					
53	4192034	クリップ 25X2	CLIP 25X2	1					
54	J901018	ボルト	BOLT	15					
55	A590910	ワッシャー;スプリング	WASHER;SPRING	15					
56	J901018	ボルト	BOLT	1		1018~			
57	A590910	ワッシャー;スプリング	WASHER;SPRING	1		1018~			
100	4229055	ハーネス;ワイヤ (ワイパー ~ フェイクCN)	HARNESS;WIRE (WIPER ~CONNECTOR)	1					
101	4229056	ハーネス;ワイヤ (ワイパー-フェイクCN ~ スイッチ)	HARNESS;WIRE (WIPER CONNECTOR ~ SWITCH)	1					
102	4229057	ハーネス;ワイヤ (ルームランプ)	HARNESS;WIRE (ROOM LAMP)	1					

ウインドウォッシャー Window Washer

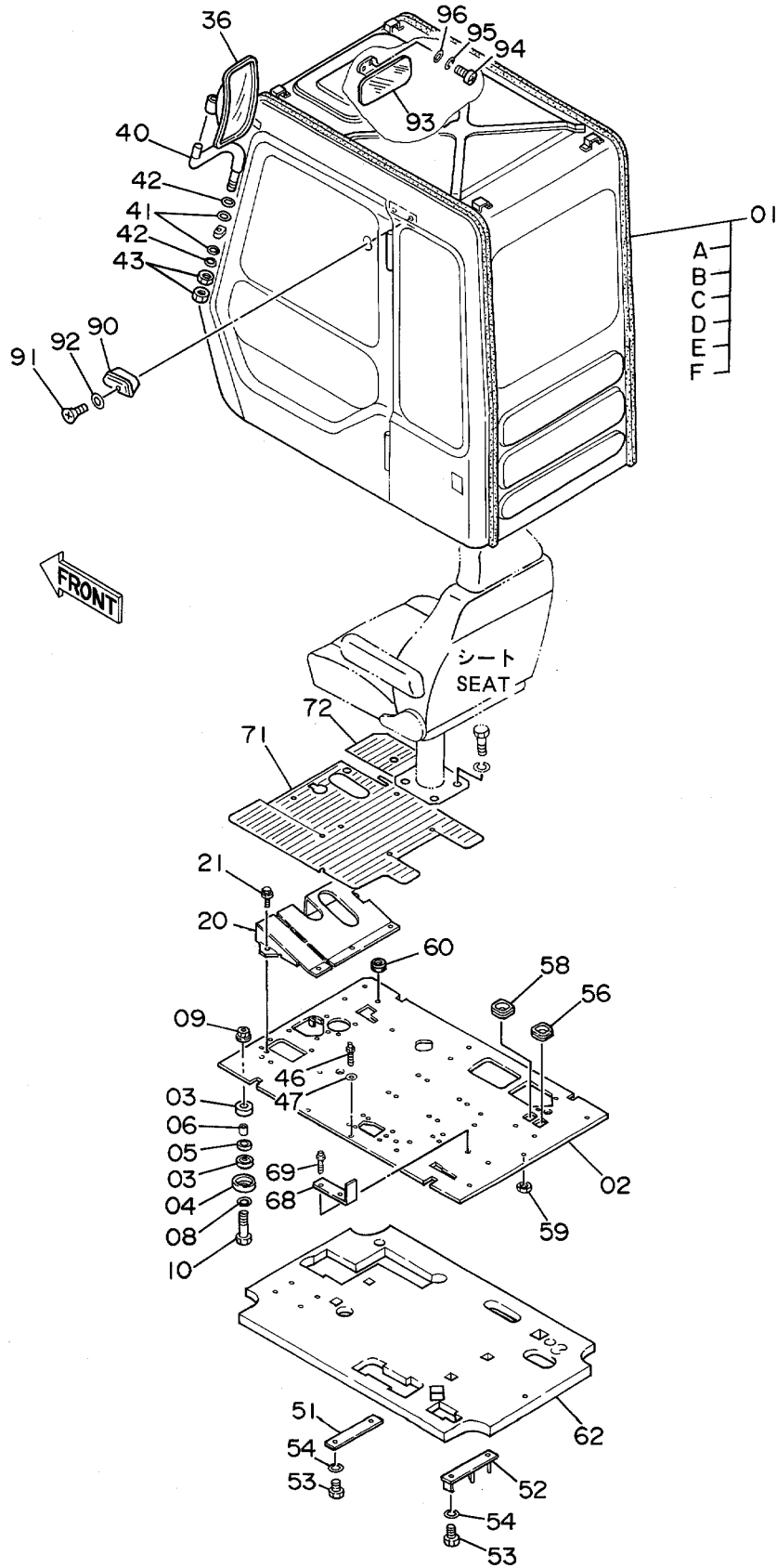


ウインドウワッシャー
WINDOW WASHER

1001~

符号 ITEM	部品番号 PART NO.	部 品 名 PART NAME	or PART NAME CODE	数量 Q'TY	サービス コード S.C	適用号機 SERIAL NO.	互 換 性 ICA	代 替 部 品 REPLACEABLE PART	
								部品番号 PART NO.	数量 Q'TY
01	4203595	ウインドウワッシャー	WINDOW-WASHER	1					
35	J020620	ボルト;セムス	BOLT;SEMS	2					
38	4229427	ホース;ビニール	HOSE;VINYL	1					
39	4229428	アダプタ	ADAPTER	1		~ 1074	Y	4254237	1
39	4254237	ジョイント	JOINT	1		1075~			
100	4107673	ノズル	NOZZLE	1					
101	4216876	ホース;ビニール	HOSE;VINYL	1					

キャブグループ Cab Group

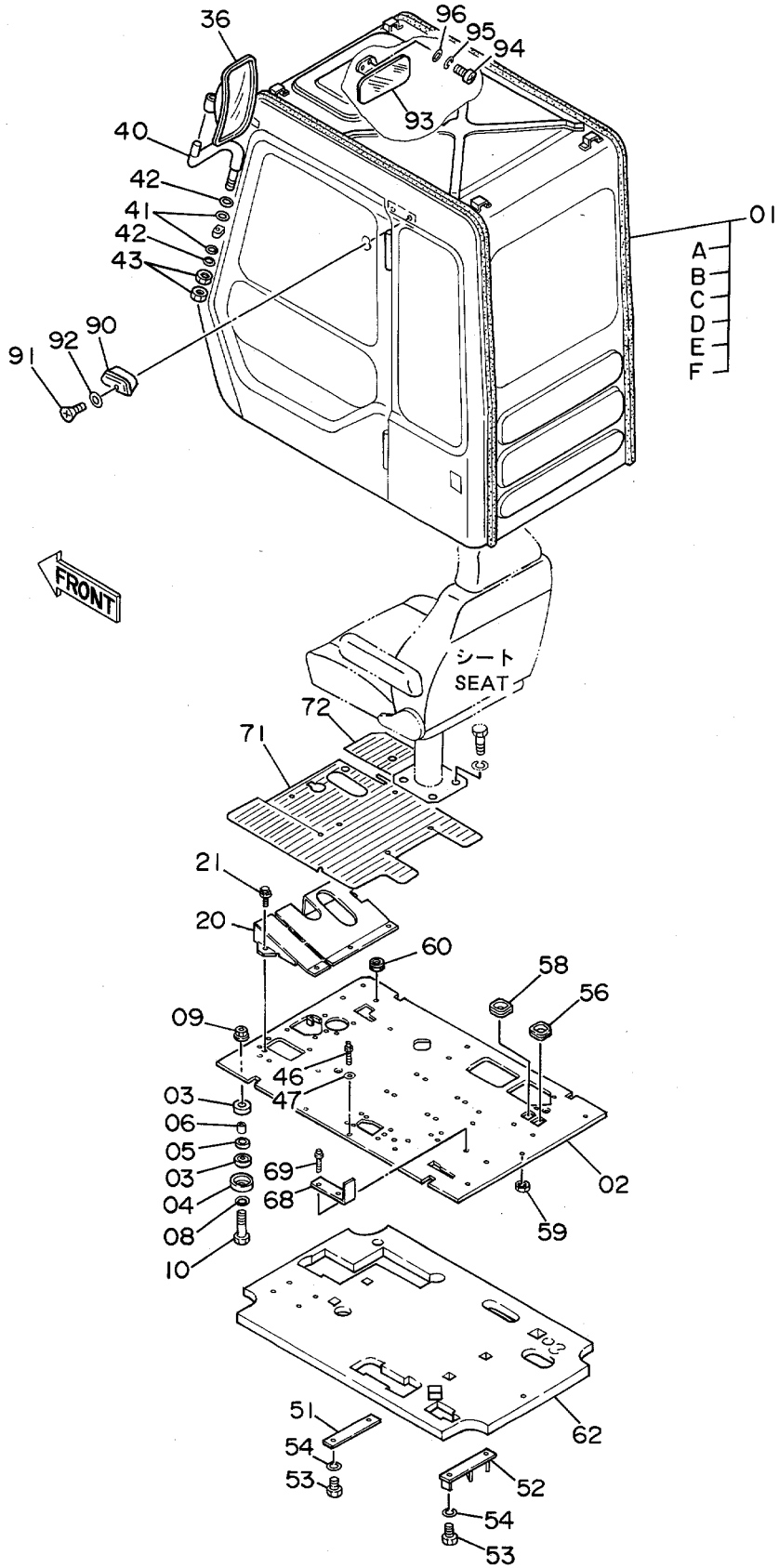


キャブグループ
CAB GROUP

1001~

符号 ITEM	部品番号 PART NO.	部品名 PART NAME	or PART NAME CODE	数量 Q'TY	サービス コード S.C	適用号機 SERIAL NO.	互換性 ICA	代替部品 REPLACEABLE PART	
								部品番号 PART NO.	数量 Q'TY
01	4191692	キャブ アッセン	CAB ASS'Y	1					
01A	++++++	・キャブ (1) <詳細は別ページ参照>	・CAB (1) <for details: see separate page>	1					
,									
01B	++++++	・キャブ (2) <詳細は別ページ参照>	・CAB (2) <for details: see separate page>	1					
,									
01C	++++++	・キャブ (3) <詳細は別ページ参照>	・CAB (3) <for details: see separate page>	1					
,									
01D	++++++	・キャブ (4) <詳細は別ページ参照>	・CAB (4) <for details: see separate page>	1					
,									
01E	++++++	・キャブ (5) <詳細は別ページ参照>	・CAB (5) <for details: see separate page>	1					
,									
01F	++++++	・キャブ (6) <詳細は別ページ参照>	・CAB (6) <for details: see separate page>	1					
,									
02	6009241	プレート	PLATE	1					
03	4203877	ラバー	RUBBER	8					
04	4203878	ストッパ	STOPPER	4					
05	4200085	ラバー	RUBBER	4					
06	4200086	スペーサ	SPACER	4					
08	4114405	ワッシャ	WASHER	8					
09	M660016	ナット;U	NUT;U	4					
10	4203189	ボルト	BOLT	4					
20	7019628	ブラケット	BRACKET	1					
21	J011025	ボルト;セムス	BOLT;SEMS	5					
36	4165676	ミラー	MIRROR	1					
40	3039640	ステー	STAY	1					
41	4172172	スプリング;ディスク	SPRING;DISC	2					
42	A590112	ワッシャ;プレート	WASHER;PLANE	2					
43	J950012	ナット	NUT	2					
46	J011030	ボルト;セムス	BOLT;SEMS	2					
47	4114402	ワッシャ	WASHER	2					
51	4204646	プレート	PLATE	1					
52	9729073	プレート	PLATE	1					
53	J901025	ボルト	BOLT	4					
54	A590910	ワッシャ;スプリング	WASHER;SPRING	4					
56	4205080	ブッシング;ラバー	BUSHING;RUBBER	1					
58	4205082	ブッシング;ラバー	BUSHING;RUBBER	1					
59	4205084	ブッシング;ラバー	BUSHING;RUBBER	1					
60	4196453	ブッシング;ラバー	BUSHING;RUBBER	1					
62	2025648	グラスウール	GLASSWOOL	1					
68	4215494	ブラケット	BRACKET	1					

キャブグループ Cab Group

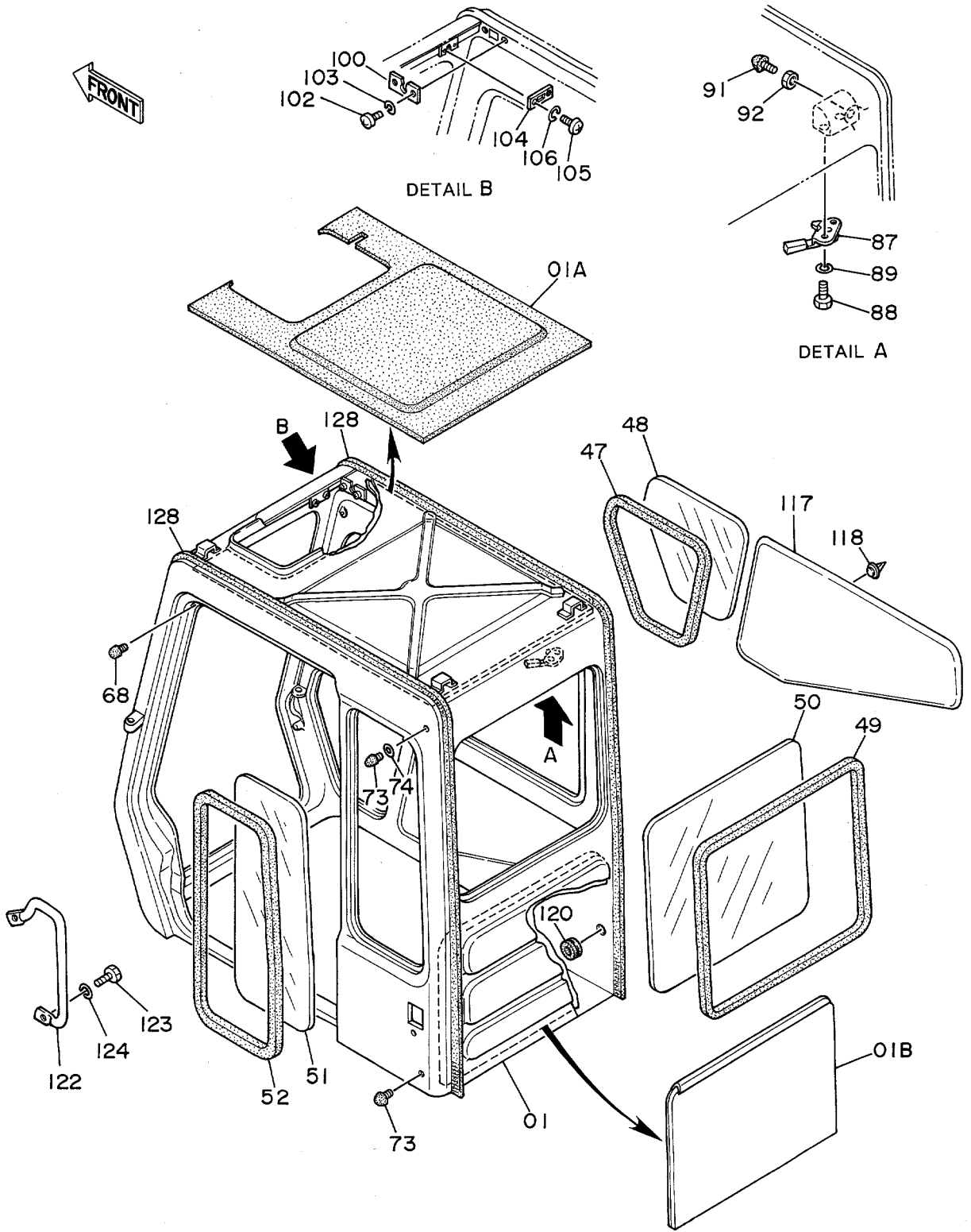


キャブグループ
CAB GROUP

1001~

符号 ITEM	部品番号 PART NO.	部品名 PART NAME	or PART NAME CODE	数量 Q'TY	サービス コード S.C	適用機種 SERIAL NO.	互換性 ICA	代替部品 REPLACEABLE PART	
								部品番号 PART NO.	数量 Q'TY
69	J021025	ボルト;セムス	BOLT;SEMS	2					
71	2027806	マット;フロア	MAT;FLOOR	1					
72	4241448	マット;フロア	MAT;FLOOR	1					
90	4146719	アッシュトレイ	ASHTRAY	1					
91	M430510	スクリュー	SCREW	2					
92	A590105	ワッシャ;フレーション	WASHER;PLANE	2					
93	965452	ミラー	MIRROR	1					
94	M430616	スクリュー	SCREW	2					
95	A590906	ワッシャ;スプリング	WASHER;SPRING	2					
96	A590106	ワッシャ;フレーション	WASHER;PLANE	2					

キャブ (1)
Cab (1)



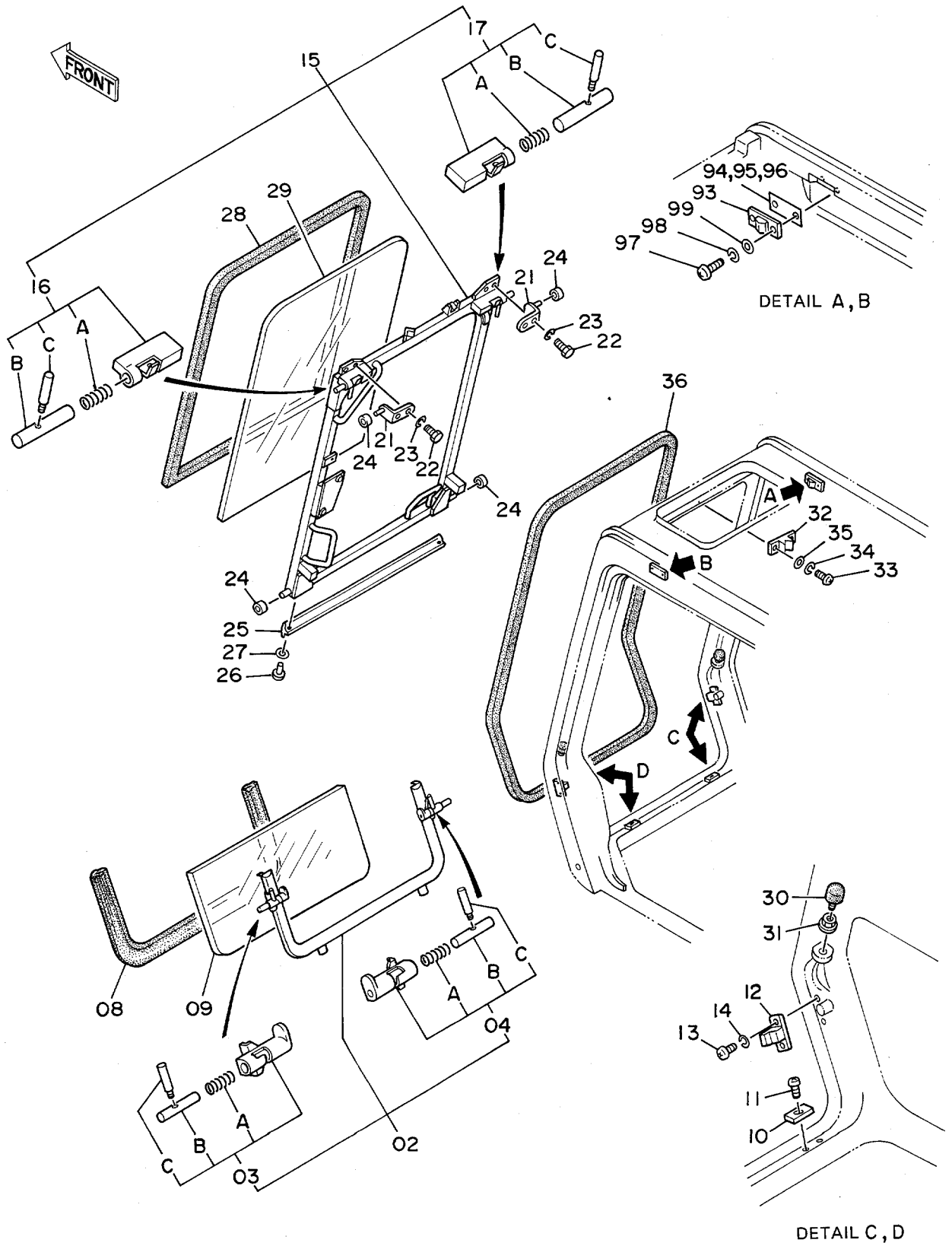
キャブ (1)

CAB (1)

1001~

符号 ITEM	部品番号 PART NO.	部 品 名 PART NAME	or PART NAME CODE	数量 Q'TY	サービス コード S.C	適用号機 SERIAL NO.	互 換 性 ICA	代 替 部 品 REPLACEABLE PART	
								部品番号 PART NO.	数量 Q'TY
01	4239987	キャブ	CAB	1					
01A	4251701	・トリム;パッド	・TRIM;PAD	1					
01B	4251704	・トリム;パッド	・TRIM;PAD	1					
47	4204571	ラバー;H	RUBBER;H	1					
48	4204572	ガラス	GLASS	1					
49	4204573	ラバー;H	RUBBER;H	1					
50	4204574	ガラス	GLASS	1					
51	4204575	ガラス	GLASS	1					
52	4204576	ラバー;Z	RUBBER;Z	1					
68	4172321	ラバー	RUBBER	1					
73	4204586	ストッパ	STOPPER	2					
74	4204587	スペーサ	SPACER	1					
87	4204594	ロック	LOCK	1					
88	J900816	ボルト	BOLT	2					
89	A590908	ワッシャ;スプリング	WASHER;SPRING	2					
91	4204586	ストッパ	STOPPER	1					
92	4204563	ナット	NUT	1					
100	4204599	ブラケット	BRACKET	1					
102	M430410	スクリュー	SCREW	2					
103	A590904	ワッシャ;スプリング	WASHER;SPRING	2					
104	4204600	ブラケット	BRACKET	1					
105	M430308	スクリュー	SCREW	2					
106	A590903	ワッシャ;スプリング	WASHER;SPRING	2					
117	4204606	トリム;パッド	TRIM;PAD	1					
118	4204607	クリップ	CLIP	10					
120	4204608	ブッシング;ラバー	BUSHING;RUBBER	1					
122	4213187	ハンドレール	HAND RAIL	1					
123	J901025	ボルト	BOLT	2					
124	A590910	ワッシャ;スプリング	WASHER;SPRING	2					
128	4204611	ウェルト	WELT	2					

キャブ (2)
Cab (2)

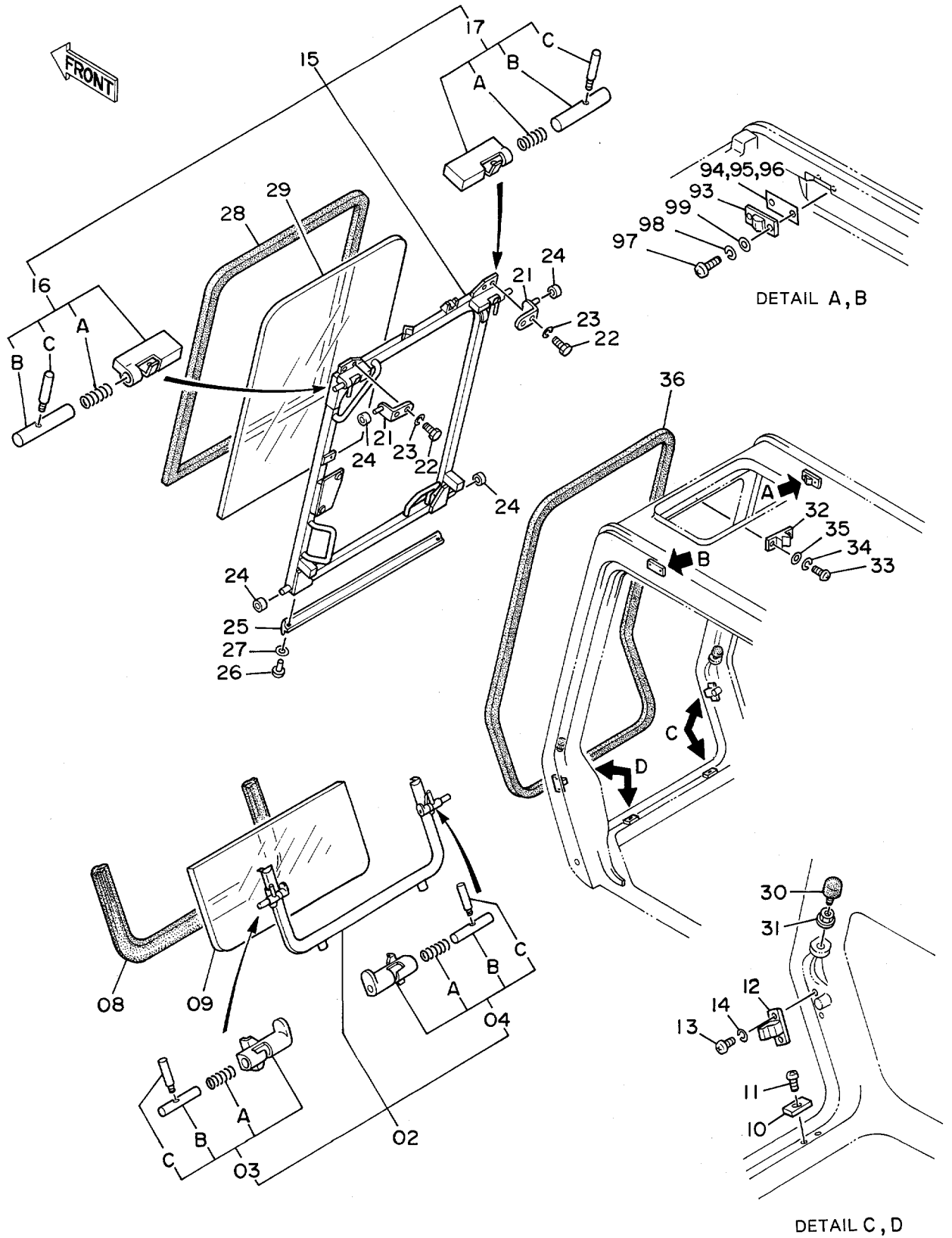


種別 (2)
CAB (2)

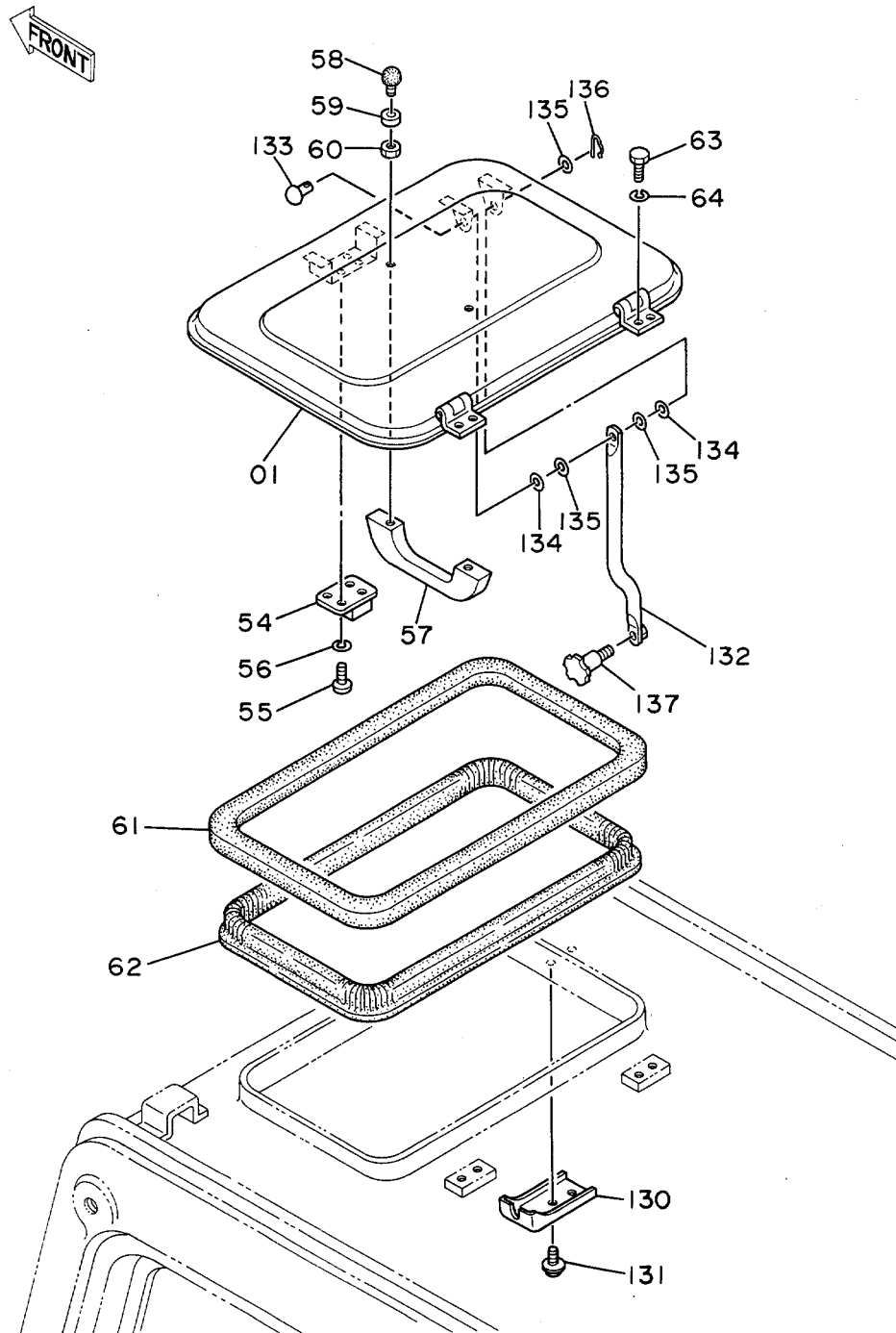
1001~

符号 ITEM	部品番号 PART NO.	部品名 PART NAME	or PART NAME CODE	数量 Q'TY	サービス コード S.C	適用号機 SERIAL NO.	互換性 ICA	代替部品 REPLACEABLE PART	
								部品番号 PART NO.	数量 Q'TY
02	4204543	フレーム	FRAME	1					
03	4204544	・ロック;L	・LOCK;L	1	W				
03A	4204546	・・スプリング	・・SPRING	1					
03B	4204547	・・ピン	・・PIN	1					
03C	4204548	・・レバー	・・LEVER	1					
04	4204545	・ロック;R	・LOCK;R	1	W				
04A	4204546	・・スプリング	・・SPRING	1					
04B	4204547	・・ピン	・・PIN	1					
04C	4204548	・・レバー	・・LEVER	1					
08	4204549	ラバー;Z	RUBBER;Z	1					
09	4204550	ガラス	GLASS	1					
10	4204551	ラバー	RUBBER	2					
11	M470616	スクリュー	SCREW	2					
12	4204552	ストッパー	STOPPER	2					
13	J850614	スクリュー	SCREW	4					
14	J251006	ワッシャー;スプリング	WASHER;SPRING	4					
15	4213186	フレーム	FRAME	1					
16	4204554	・ロック;L	・LOCK;L	1	W				
16A	494918	・・スプリング	・・SPRING	1					
16B	4204556	・・ピン	・・PIN	1					
16C	4204548	・・レバー	・・LEVER	1					
17	4204555	・ロック;R	・LOCK;R	1	W				
17A	494918	・・スプリング	・・SPRING	1					
17B	4204556	・・ピン	・・PIN	1					
17C	4204548	・・レバー	・・LEVER	1					
21	4204557	ブラケット	BRACKET	2					
22	J900820	ボルト	BOLT	4					
23	A590908	ワッシャー;スプリング	WASHER;SPRING	4					
24	4204558	ローラ	ROLLER	4					
25	4204559	ラバー	RUBBER	1					
26	4138159	スクリュー	SCREW	4					
27	A590103	ワッシャー;フレーン	WASHER;PLANE	4					
28	4204560	ラバー;H	RUBBER;H	1					
29	4204561	ガラス	GLASS	1					
30	4204562	ストッパー	STOPPER	2					
31	4204563	ナット	NUT	2					
32	4204564	ストッパー	STOPPER	1					
33	J850816	スクリュー	SCREW	2					
34	J251008	ワッシャー;スプリング	WASHER;SPRING	2					
35	J250008	ワッシャー;フレーン	WASHER;PLANE	2					

キャブ (2) Cab (2)



キャブ (3)
Cab (3)



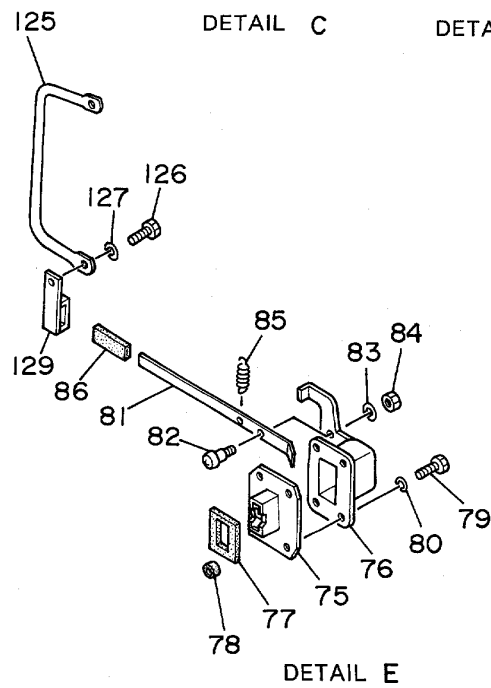
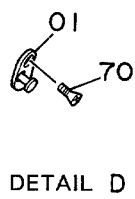
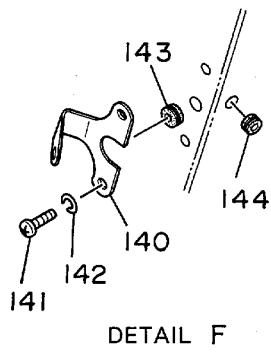
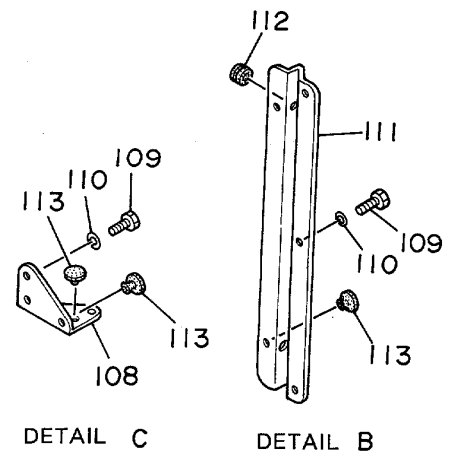
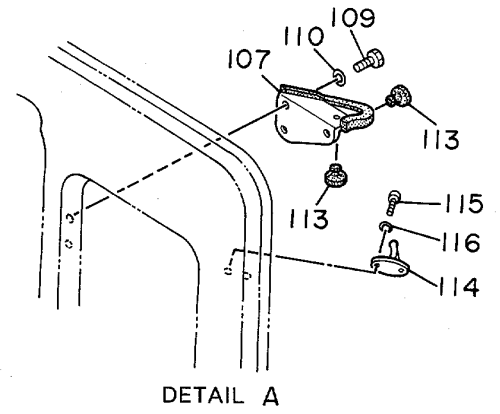
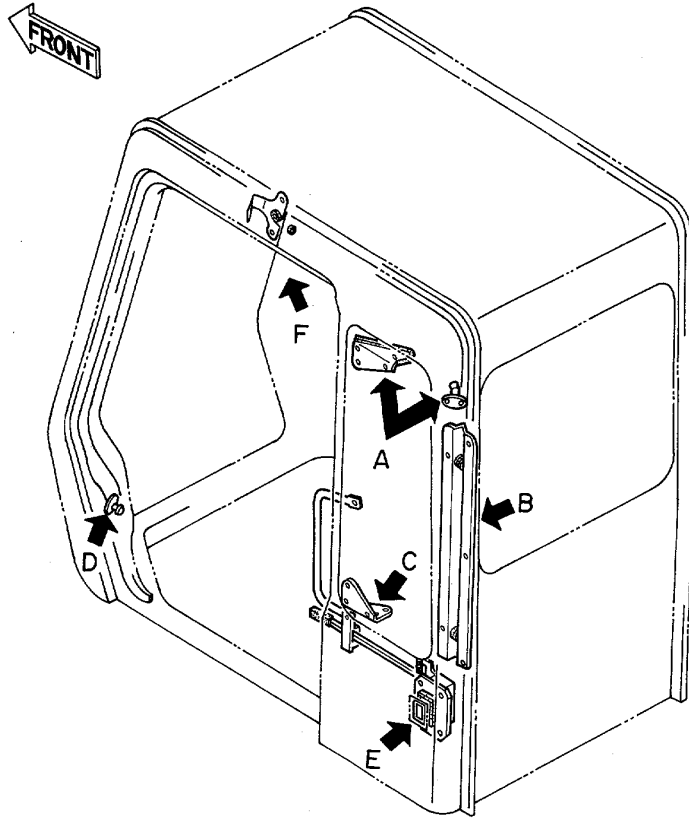
種7 (3)

CAB (3)

1001~

符号 ITEM	部品番号 PART NO.	部 品 名 PART NAME	or PART NAME CODE	数量 Q'TY	サービス コード S.C	適用号機 SERIAL NO.	互 換 性 ICA	代 替 部 品 REPLACEABLE PART	
								部品番号 PART NO.	数量 Q'TY
01	4239988	カバー	COVER	1					
54	4204578	ロック	LOCK	1					
55	M430513	スクリュー	SCREW	4					
56	A590905	ワッシャー:スプリング	WASHER:SPRING	4					
57	4204579	ハンドル	HANDLE	1					
58	4204580	ストッパー	STOPPER	2					
59	4204581	ラバー	RUBBER	2					
60	M500504	ナット	NUT	2					
61	4204583	ラバー	RUBBER	1					
62	4204582	サポーター	SUPPORT	1					
63	J900812	ボルト	BOLT	4					
64	A590908	ワッシャー:スプリング	WASHER:SPRING	4					
130	4239989	ブラケット	BRACKET	1					
131	J460816	スクリュー	SCREW	2					
132	4239990	ステー	STAY	1					
133	4239991	リベット	RIVET	1					
134	4239992	ワッシャー	WASHER	2					
135	A590106	ワッシャー:プレーン	WASHER:PLANE	3					
136	4022696	ピン:ロック	PIN:LOCK	1					
137	4239993	ノブ	KNOB	1		~D90/06	Y	4289287	1
137	4289287	ノブ	KNOB	1	#	D90/07~			

キャブ (4)
Cab (4)



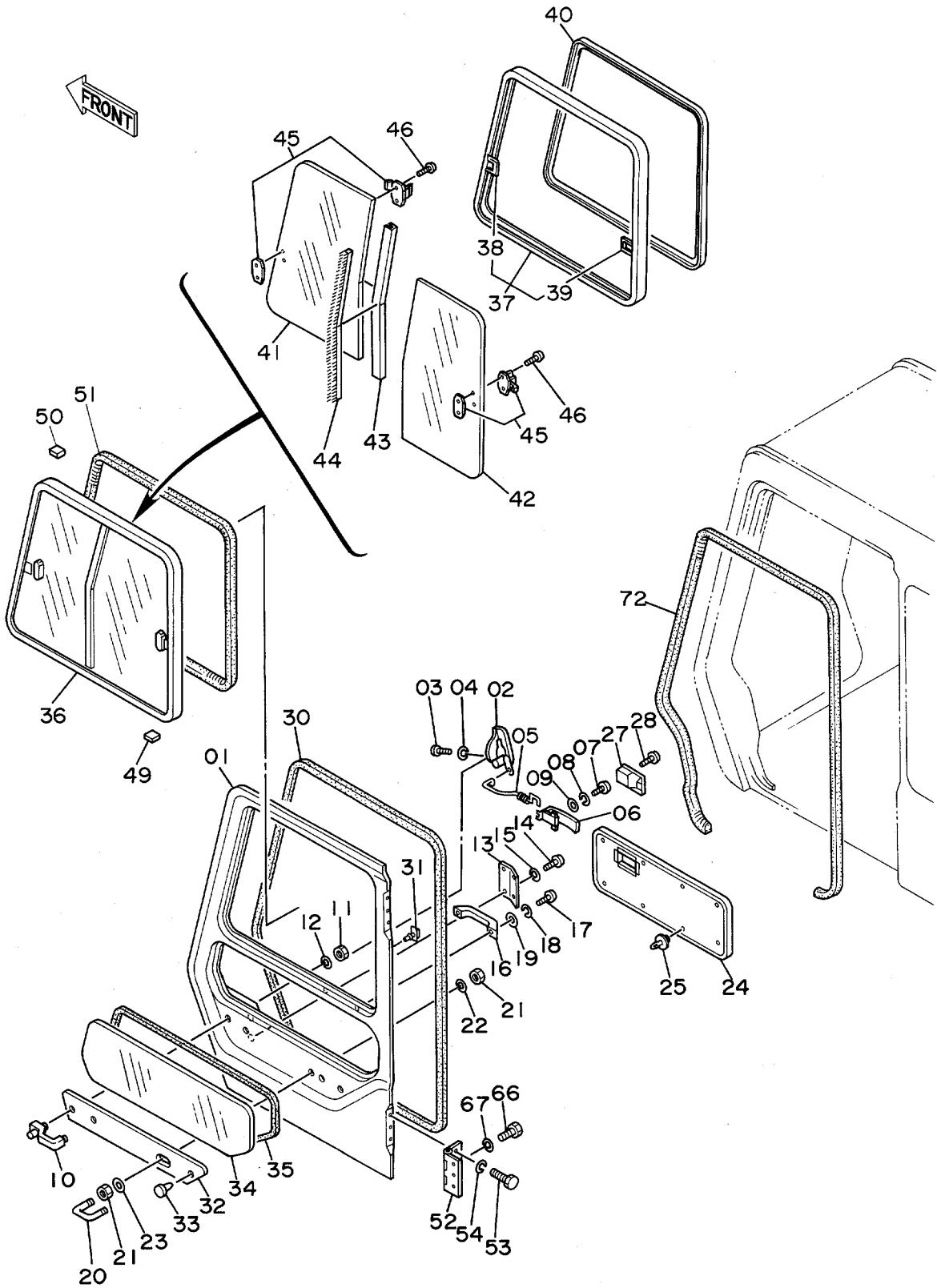
キヤブ (4)

CAB (4)

1001~

符号 ITEM	部品番号 PART NO.	部 品 名 PART NAME	or PART NAME CODE	数量 Q'TY	サービス コード S.C	適用号機 SERIAL NO.	互 換 性 ICA	代 替 部 品 REPLACEABLE PART	
								部品番号 PART NO.	数量 Q'TY
01	4128473	ストライカ	STRIKER	1					
70	4141747	スクリユ	SCREW	2					
75	4204588	ロツク	LOCK	1					
76	4204589	カバー	COVER	1					
77	4204590	ラバー	RUBBER	1					
78	4204591	ラバー;シール	RUBBER;SEAL	1					
79	J900818	ボルト	BOLT	4					
80	A590908	ワッシャ;スプリング	WASHER;SPRING	4					
81	4204592	レバー	LEVER	1					
82	4204593	ピン	PIN	1					
83	A590906	ワッシャ;スプリング	WASHER;SPRING	1					
84	M500605	ナット	NUT	1					
85	4208103	スプリング	SPRING	1					
86	4089012	キャップ	CAP	1					
107	4204601	ブラケット	BRACKET	1					
108	4204602	ブラケット	BRACKET	1					
109	J900816	ボルト	BOLT	7					
110	A590908	ワッシャ;スプリング	WASHER;SPRING	7					
111	4204603	ブラケット	BRACKET	1					
112	4204604	ブッシング;ラバー	BUSHING;RUBBER	2					
113	4204605	ラバー	RUBBER	6					
114	4147924	フック	HOOK	1					
115	M430513	スクリユ	SCREW	2					
116	A590905	ワッシャ;スプリング	WASHER;SPRING	2					
125	4223039	ハンドレール	HAND RAIL	1					
126	J901025	ボルト	BOLT	2					
127	A590910	ワッシャ;スプリング	WASHER;SPRING	2					
129	4215255	ストッパー	STOPPER	1					
140	4207833	ブラケット	BRACKET	1					
141	M430610	スクリユ	SCREW	2					
142	A590906	ワッシャ;スプリング	WASHER;SPRING	2					
143	4213188	ブッシング;ラバー	BUSHING;RUBBER	1					
144	4213189	ブッシング;ラバー	BUSHING;RUBBER	1					

キャブ (5)
Cab (5)



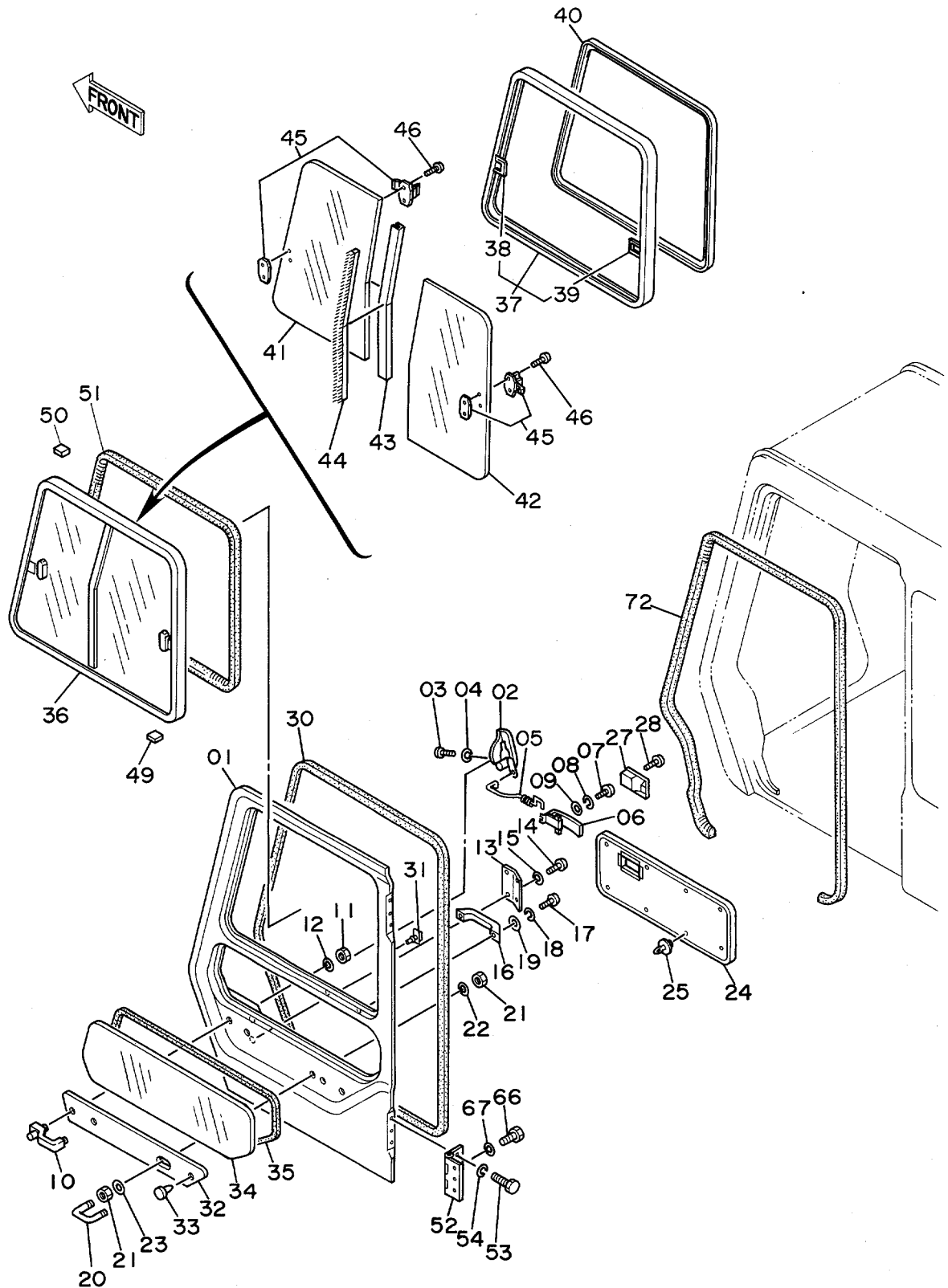
ドア (5)

CAB (5)

1001~

符号 ITEM	部品番号 PART NO.	部品名 PART NAME	or PART NAME CODE	数量 Q'TY	サービス コード S.C	適用号機 SERIAL NO.	互換性 ICA	代替部品 REPLACEABLE PART	
								部品番号 PART NO.	数量 Q'TY
01~54	4204584	ドア アッセン	DOOR ASS'Y	1					
01	4204612	・ドア	・DOOR	1					
02	4128454	・ロック;ドア	・LOCK;DOOR	1					
03	M430616	・スクリュー	・SCREW	3					
04	A590906	・ワッシャー;スプリング	・WASHER;SPRING	3					
05	4204613	・ロッド	・ROD	1					
06	4204614	・レバー	・LEVER	1					
07	M430616	・スクリュー	・SCREW	2					
08	A590906	・ワッシャー;スプリング	・WASHER;SPRING	2					
09	A590106	・ワッシャー;フレーン	・WASHER;PLANE	2					
10	4204615	・ハンドル;アウト	・HANDLE;OUTER	1					
11	M500807	・ナット	・NUT	2					
12	A590908	・ワッシャー;スプリング	・WASHER;SPRING	2					
13	4204616	・カバー	・COVER	1					
14	M430510	・スクリュー	・SCREW	4					
15	A590905	・ワッシャー;スプリング	・WASHER;SPRING	4					
16	4204579	・ハンドル	・HANDLE	1					
17	M430616	・スクリュー	・SCREW	2					
18	A590906	・ワッシャー;スプリング	・WASHER;SPRING	2					
19	A590106	・ワッシャー;フレーン	・WASHER;PLANE	2					
20	4204617	・ボルト;U	・BOLT;U	1					
21	4208104	・ナット	・NUT	4					
22	A590910	・ワッシャー;スプリング	・WASHER;SPRING	2					
23	4208105	・ワッシャー;フレーン	・WASHER;PLANE	2					
24	4204618	・トリム;パッド	・TRIM;PAD	1					
25	4204607	・クリップ	・CLIP	8					
27	4204619	・カバー	・COVER	1					
28	M430408	・スクリュー	・SCREW	1					
30	4204620	・ウェザーストリップ	・WEATHER STRIP	1					
31	4204621	・クリップ	・CLIP	38					
32	4204622	・プレート;ドア	・PLATE;DOOR	1					
33	4204623	・クリップ	・CLIP	1					
34	4204624	・ガラス	・GLASS	1					
35	4204625	・ラバー;Z	・RUBBER;Z	1					
36	4204626	・ウィンドウ アッセン	・WINDOW ASS'Y	1					
37	4204627	・サッシ	・SASH	1					
38	4147943	・キャッチ	・CATCH	1	W				
39	4147893	・キャッチ	・CATCH	1	W				
40	4204628	・ガラスラン	・GLASS RUN	1					
41	4204629	・ガラス	・GLASS	1					

キャブ (5)
Cab (5)



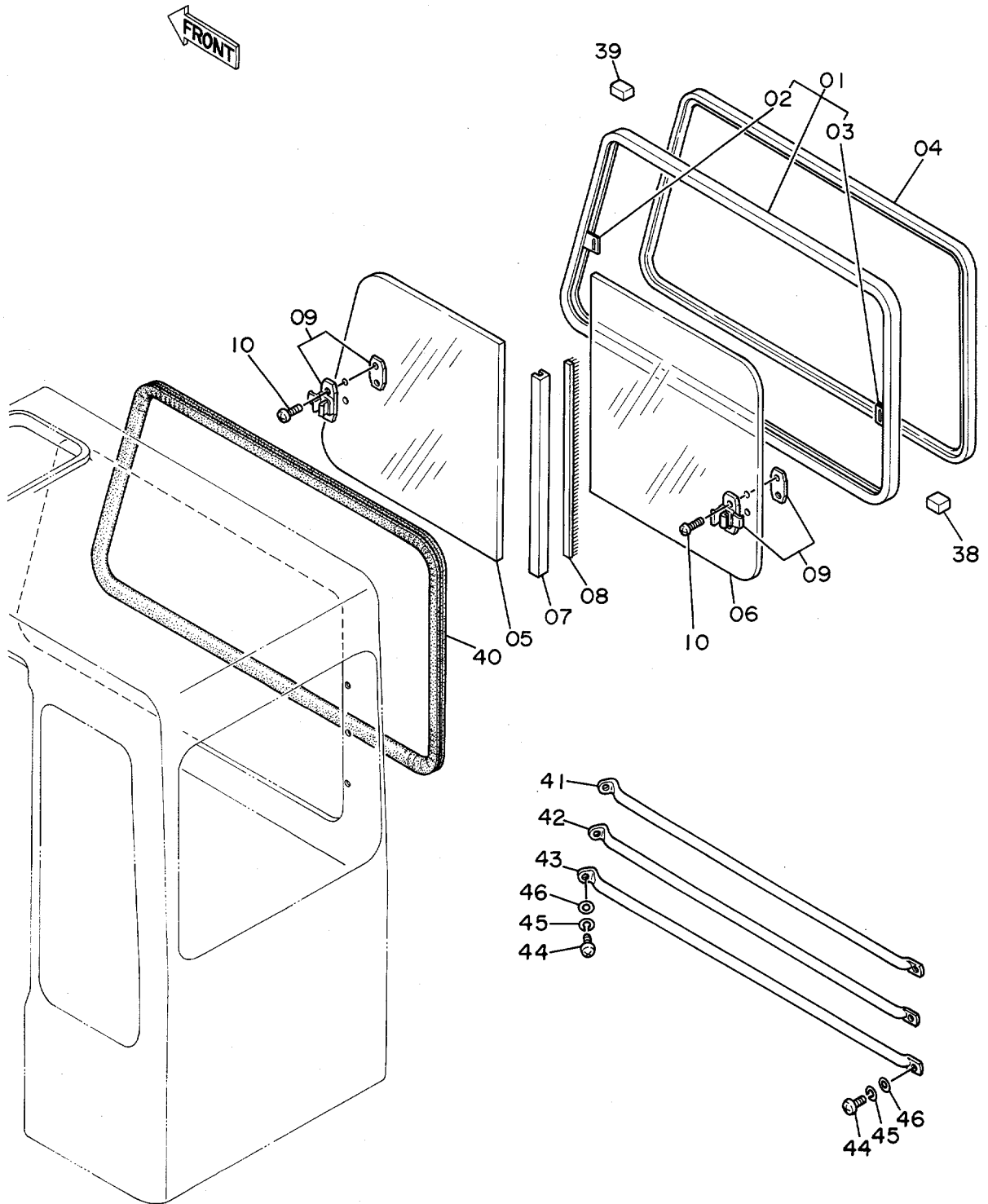
枠フ (5)

CAB (5)

1001~

符号 ITEM	部品番号 PART NO.	部 品 名 PART NAME	or PART NAME CODE	数量 Q'TY	サービス コード S.C	適用号機 SERIAL NO.	互 換 性 ICA	代 替 部 品 REPLACEABLE PART	
								部品番号 PART NO.	数量 Q'TY
42	4204630	・・ガラス	・・GLASS	1					
43	4204631	・・サッシ	・・SASH	1					
44	4231413	・・ウエザーストリップ	・・WEATHER STRIP	1					
45	4141713	・・ロック	・・LOCK	2					
46	4219753	・・スクリュー	・・SCREW	4					
49	4147896	・スパーサー	・SPACER	8					
50	4204567	・スパーサー	・SPACER	3					
51	4147942	・ウエルト	・WELT	1					
52	4204633	・ヒンジ	・HINGE	2					
53	J901025	・ボルト	・BOLT	6					
54	A590910	・ワッシャー;スプリング	・WASHER;SPRING	6					
66	J901025	ボルト	BOLT	6					
67	A590910	ワッシャー;スプリング	WASHER;SPRING	6					
72	4204585	ウエルト	WELT	1					

キャブ (6)
Cab (6)

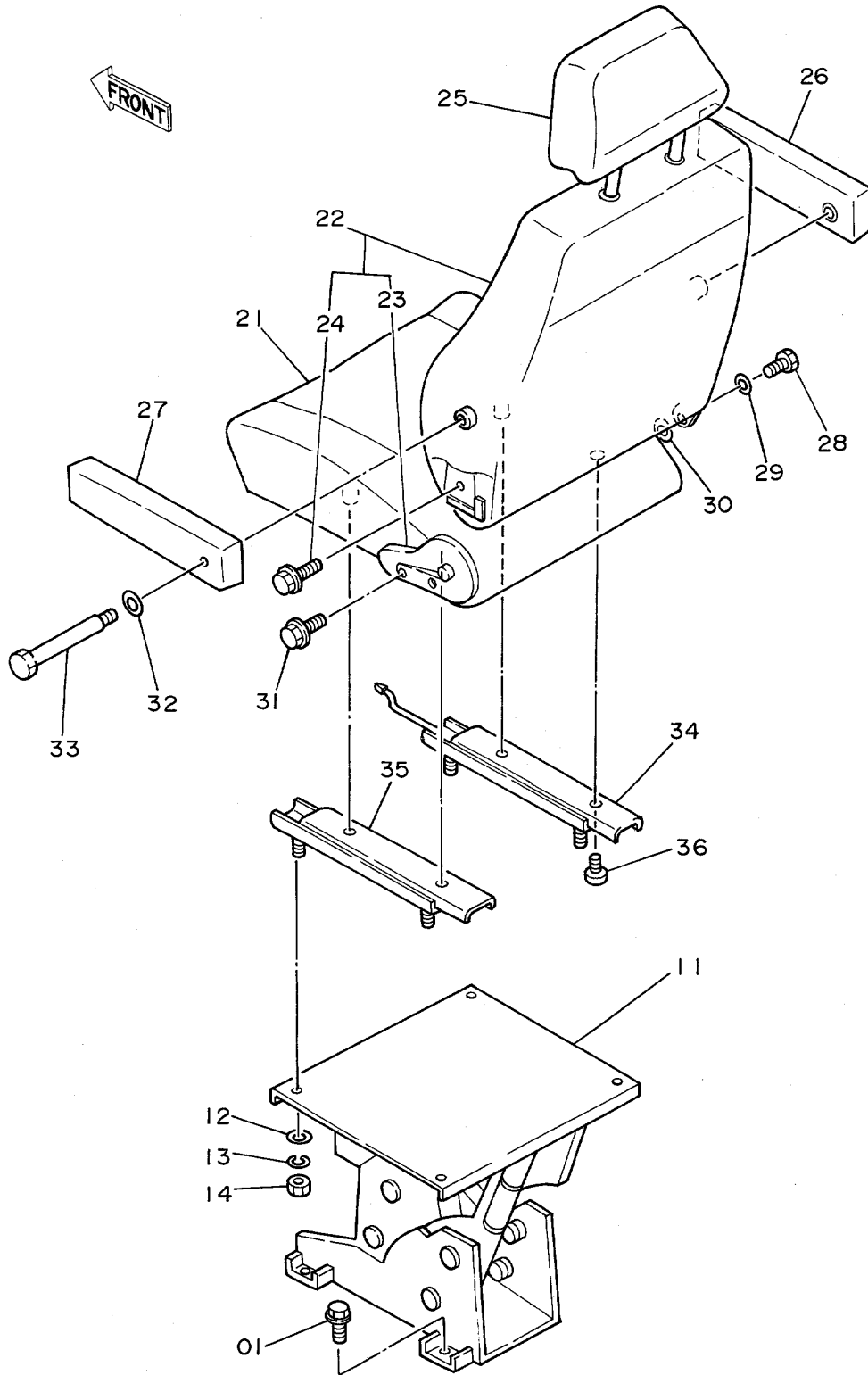


枠 (6)
CAB (6)

1001~

符号 ITEM	部品番号 PART NO.	部 品 名 PART NAME	or PART NAME CODE	数量 Q'TY	サービス コード S.C	適用号機 SERIAL NO.	互 換 性 ICA	代 替 部 品 REPLACEABLE PART	
								部品番号 PART NO.	数量 Q'TY
01~10	4204566	ウインド アッセン	WINDOW ASS'Y	1					
01	4204634	・サッシ	・SASH	1					
02	4147892	・・キャッチ	・・CATCH	1	W				
03	4147893	・・キャッチ	・・CATCH	1	W				
04	4204635	・ガラスラン	・GLASS RUN	1					
05	4204636	・ガラス	・GLASS	1					
06	4204637	・ガラス	・GLASS	1					
07	4204638	・サッシ	・SASH	1					
08	4231414	・ウエザーストリップ	・WEATHER STRIP	1					
09	4141713	・ロック	・LOCK	2					
10	4219753	・スクリュー	・SCREW	4					
38	4147896	スパース	SPACER	9					
39	4204567	スパース	SPACER	3					
40	4147897	ウェルト	WELT	1					
41	4204568	ガード	GUARD	1					
42	4204569	ガード	GUARD	1					
43	4204570	ガード	GUARD	1					
44	M430820	スクリュー	SCREW	6					
45	A590908	ワッシャー;スプリング	WASHER;SPRING	6					
46	A590108	ワッシャー;プレーン	WASHER;PLANE	6					

シート
Seat

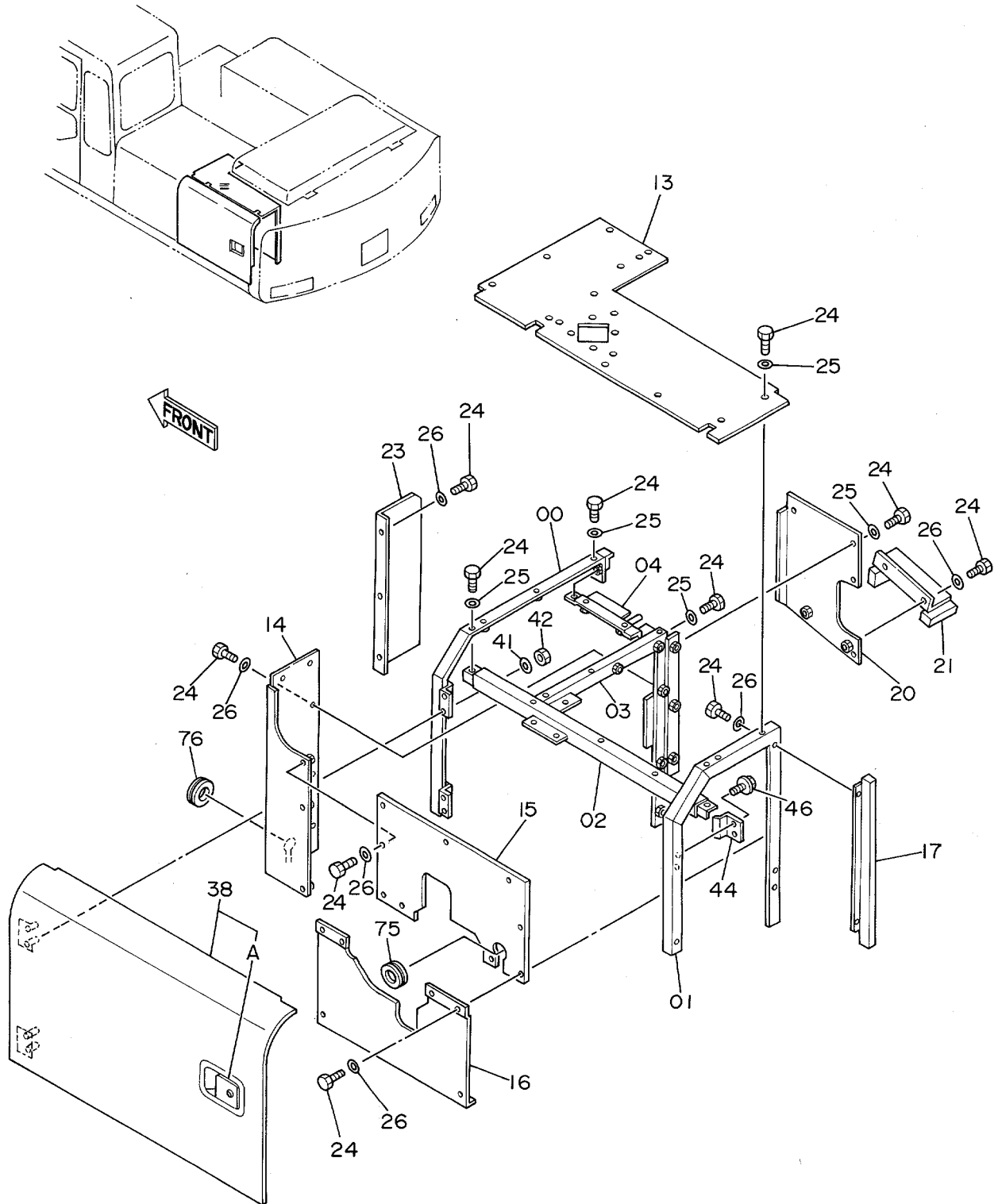


シート
SEAT

1001~

符号 ITEM	部品番号 PART NO.	部 品 名 PART NAME	or PART NAME CODE	数量 Q'TY	サービス コード S.C	適用号機 SERIAL NO.	互 換 性 ICA	代 替 部 品 REPLACEABLE PART	
								部品番号 PART NO.	数量 Q'TY
01	J011025	ボルト;セムス	BOLT;SEMS	4					
11~36	4232168	シート アッセン	SEAT ASS'Y	1					
11	4160903	・スタンド	・STAND	1					
12	A590108	・ワッシャ	・WASHER	4					
13	A590908	・ワッシャ;スプリング	・WASHER;SPRING	4					
14	M500807	・ナット	・NUT	4					
21~36	4230833	・シート	・SEAT	1					
21	0368101	・・クッション;シート	・・CUSHION;SEAT	1					
22	0368102	・・シート;バック	・・SEAT;BACK	1					
23	0340803	・・・アジャスタ	・・・ADJUSTER	1					
24	0262708	・・・ボルト	・・・BOLT	2					
25	0368103	・・ヘッドレスト	・・HEAD-REST	1					
26	0368104	・・アームレスト (ミキ)	・・ARM-REST (R)	1					
27	0368105	・・アームレスト (ヒタリ)	・・ARM-REST (L)	1					
28	0262709	・・ボルト;ヒンジ	・・BOLT;HINGE	1					
29	0262710	・・ワッシャ	・・WASHER	1					
30	0262711	・・ワッシャ;スプリング	・・WASHER;SPRING	1					
31	0262708	・・ボルト	・・BOLT	2					
32	0262710	・・ワッシャ	・・WASHER	2					
33	0340807	・・ボルト	・・BOLT	2					
34	0368106	・・アジャスタ;シート (ミキ)	・・ADJUSTER;SEAT (R)	1					
35	0304003	・・アジャスタ;シート (ヒタリ)	・・ADJUSTER;SEAT (L)	1					
36	0340808	・・スクリュ	・・SCREW	4					

カバ ー (1)
Cover (1)

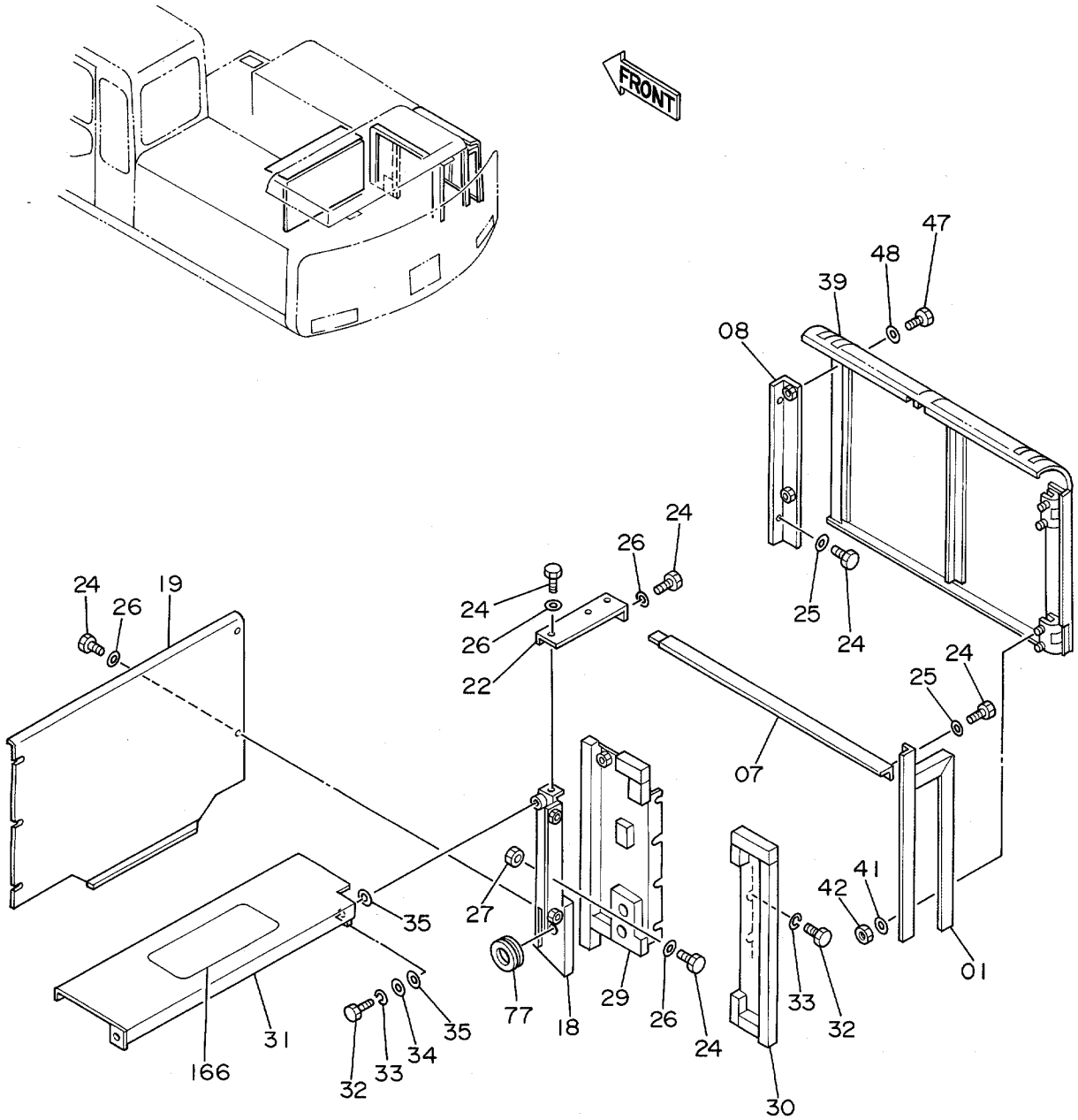


カバー (1)
COVER (1)

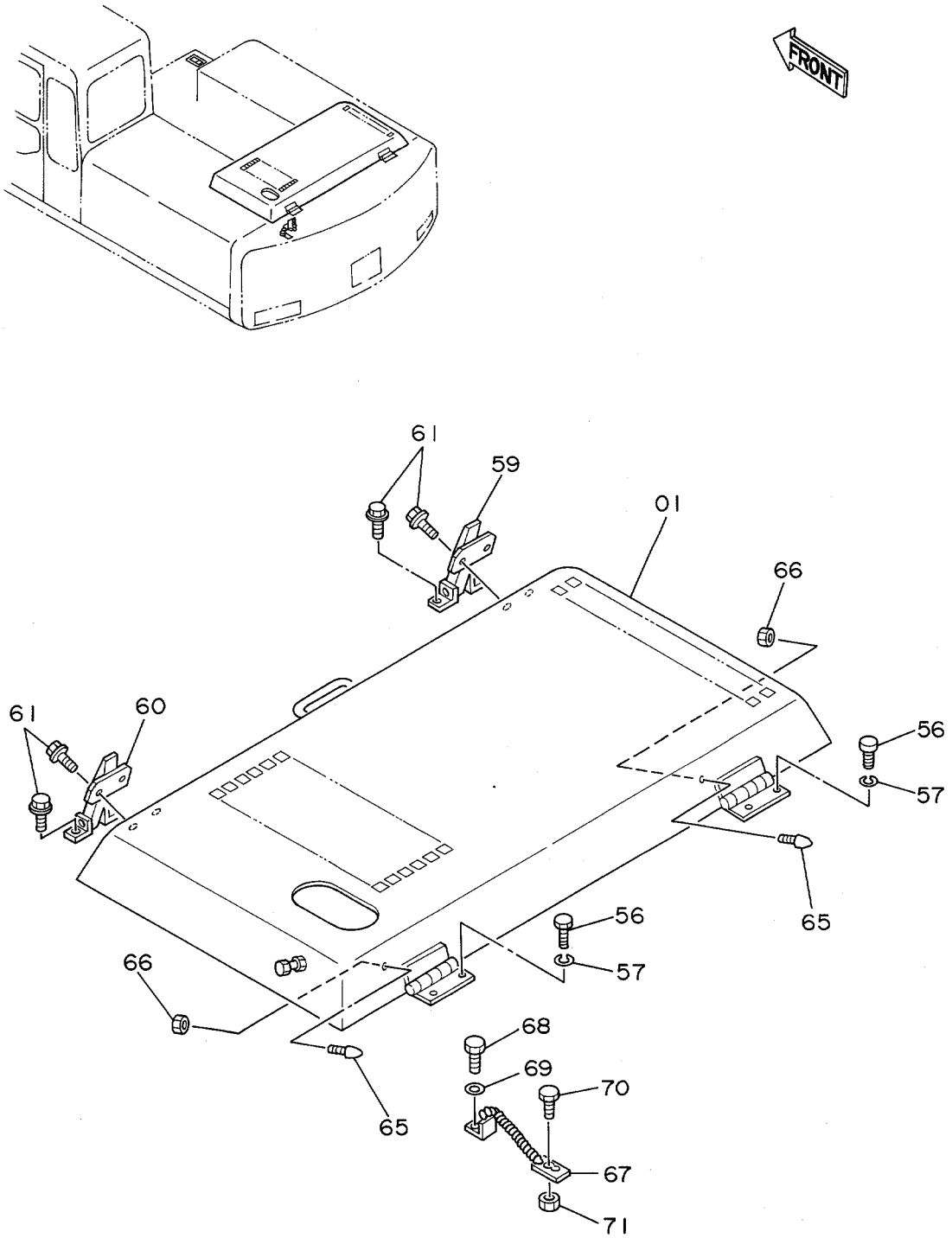
1001~

符号 ITEM	部品番号 PART NO.	部品名 PART NAME	or PART NAME CODE	数量 Q'TY	サービス コード S.C	適用号機 SERIAL NO.	互換性 ICA	代替部品 REPLACEABLE PART	
								部品番号 PART NO.	数量 Q'TY
00	8040746	サポ-ト	SUPPORT	1					
01	8040747	サポ-ト	SUPPORT	1					
02	8040748	サポ-ト	SUPPORT	1					
03	8040749	サポ-ト	SUPPORT	1					
04	9732249	サポ-ト	SUPPORT	1					
13	8044426	カバー-	COVER	1					
14	8044427	カバー-	COVER	1					
15	8044428	カバー-	COVER	1					
16	3045660	カバー-	COVER	1					
17	9729395	カバー-	COVER	1					
20	8040755	カバー-	COVER	1					
21	8040756	カバー-	COVER	1					
23	4216083	カバー-	COVER	1					
24	J901225	ボルト	BOLT	56					
25	A590112	ワッシャ;フレーシ	WASHER;PLANE	26					
26	449490	ワッシャ	WASHER	30					
38	7019184	ドア	DOOR	1					
38A	7017924	・ドアロック (2) <詳細は別ページ参照>	・DOOR LOCK (2) <for details; see separate page>	1					
41	A590112	ワッシャ;フレーシ	WASHER;PLANE	4					
42	J950012	ナット	NUT	4					
44	4188492	ストッパ	STOPPER	1					
46	J021230	ボルト;セムス	BOLT;SEMS	2					
75	985258	グロメット	グロメット	1		~ 1017			
75	4513226	ブッシング;ラバー-	BUSHING;RUBBER	1		1018~			
76	4210485	ブッシング;ラバー-	BUSHING;RUBBER	1					

カバ ー (2)
Cover (2)



カバー (3)
Cover (3)

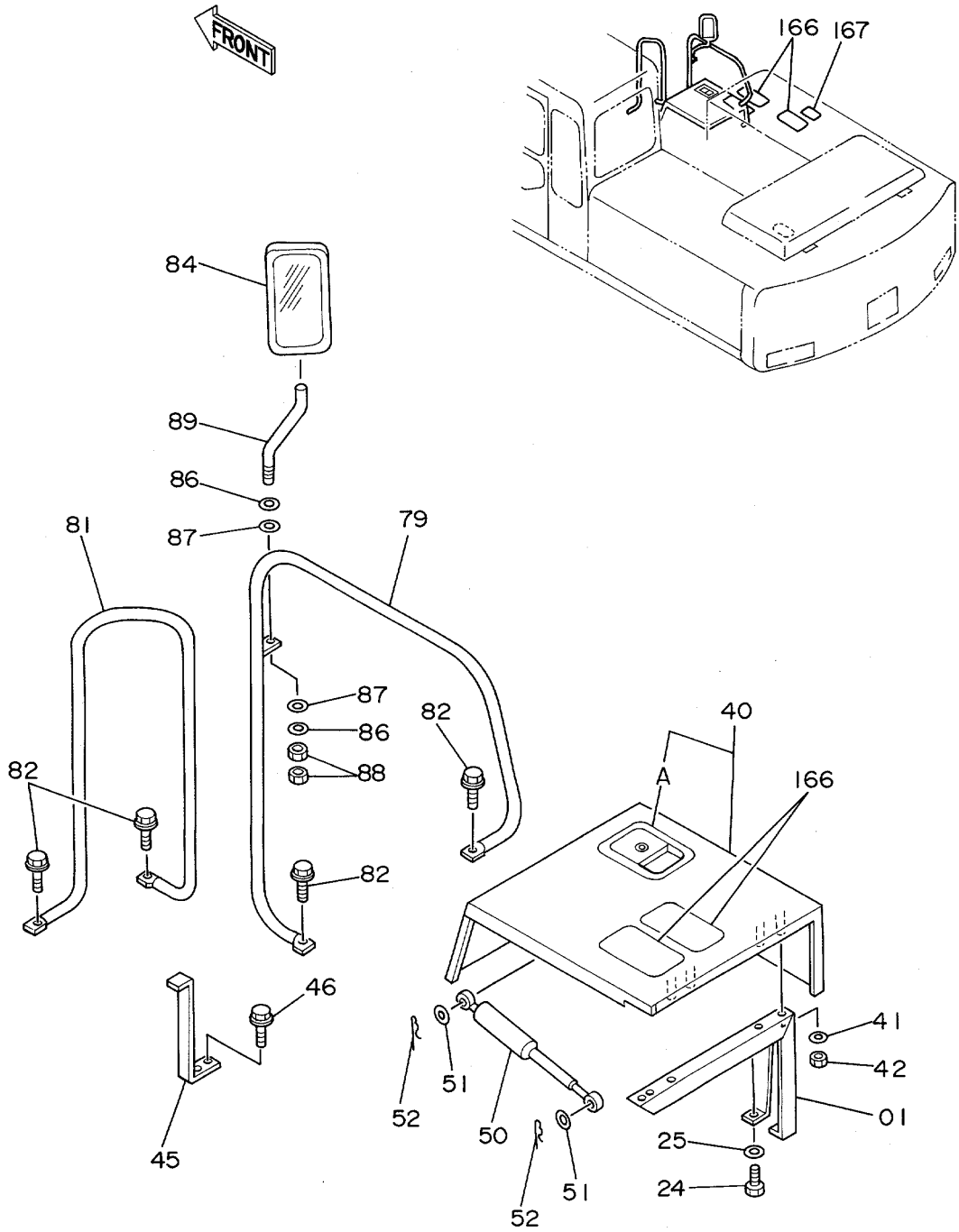


カバー (3)
COVER (3)

1001~

符号 ITEM	部品番号 PART NO.	部 品 名 PART NAME	or PART NAME CODE	数量 Q'TY	サービス コード S.C	適用号機 SERIAL NO.	互 換 性 ICA	代 替 部 品 REPLACEABLE PART	
								部品番号 PART NO.	数量 Q'TY
01	6009015	カバー;エンジン	COVER;ENGINE	1					
56	J901225	ボルト	BOLT	4					
57	A590112	ワッシャー;フレーン	WASHER;PLANE	4					
59	4187086	キャッチ	CATCH	1					
60	4217429	キャッチ	CATCH	1					
61	J020825	ボルト;セムス	BOLT;SEMS	8					
65	4147883	ストッパ	STOPPER	2					
66	J952010	ナット	NUT	2					
67	9725452	ロック	LOCK	1					
68	J901016	ボルト	BOLT	1					
69	A590110	ワッシャー;フレーン	WASHER;PLANE	1					
70	J901025	ボルト	BOLT	1					
71	J950010	ナット	NUT	1					

カバー (4) Cover (4)

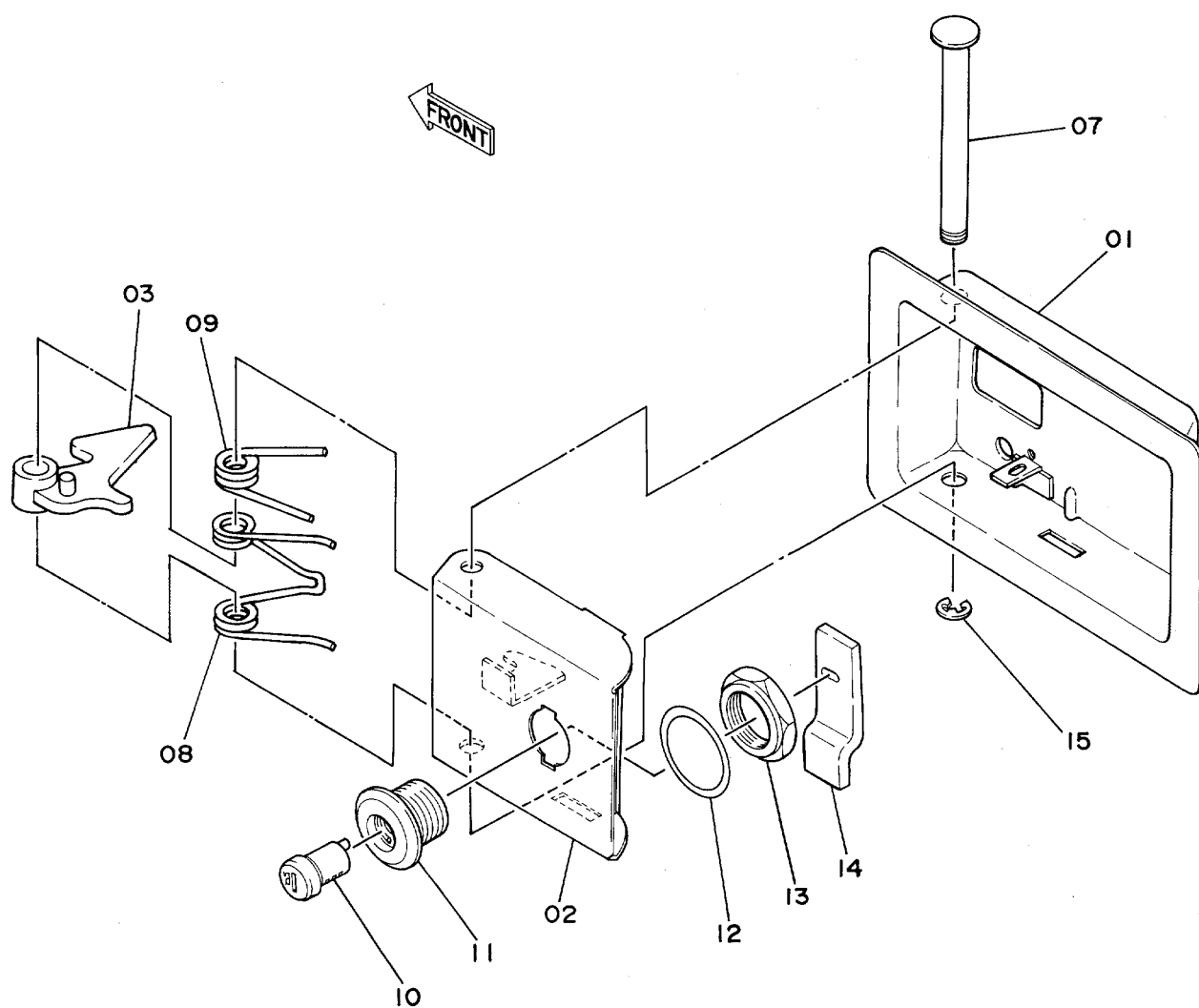


カバー (4)
COVER (4)

1001~

符号 ITEM	部品番号 PART NO.	部品名 PART NAME	or PART NAME CODE	数量 Q'TY	サービス コード S.C	適用号機 SERIAL NO.	互換性 ICA	代替部品 REPLACEABLE PART	
								部品番号 PART NO.	数量 Q'TY
01	8042277	サポート	SUPPORT	1					
24	J901225	ボルト	BOLT	3					
25	A590112	ワッシャー;フレイシ	WASHER;PLANE	3					
40	7019185	カバー	COVER	1					
40A	7017862	・ドアロック (1)	・DOOR LOCK (1)	1					
		<詳細は別ページ参照>	<for details: see separate page>						
41	A590112	ワッシャー;フレイシ	WASHER;PLANE	4					
42	J950012	ナット	NUT	4					
45	4216084	ストッパー	STOPPER	1					
46	J021230	ボルト;セムス	BOLT;SEMS	2					
50	4188366	ステー	STAY	1					
51	A590108	ワッシャー;フレイシ	WASHER;PLANE	2					
52	4022697	ピン;ロック	PIN;LOCK	2					
79	8044682	ステー	STAY	1					
81	8040762	ステー	STAY	1					
82	J011225	ボルト;セムス	BOLT;SEMS	4					
84	4165676	ミラー	MIRROR	1					
86	A590112	ワッシャー;フレイシ	WASHER;PLANE	2					
87	4172172	スプリング;ディスク	SPRING;DISC	2					
88	J950012	ナット	NUT	2					
89	4240963	ステー	STAY	1					
166	4073519	テープ	TAPE	5					
167	4121128	テープ	TAPE	1					

ドアロック(1)
Door Lock (1)

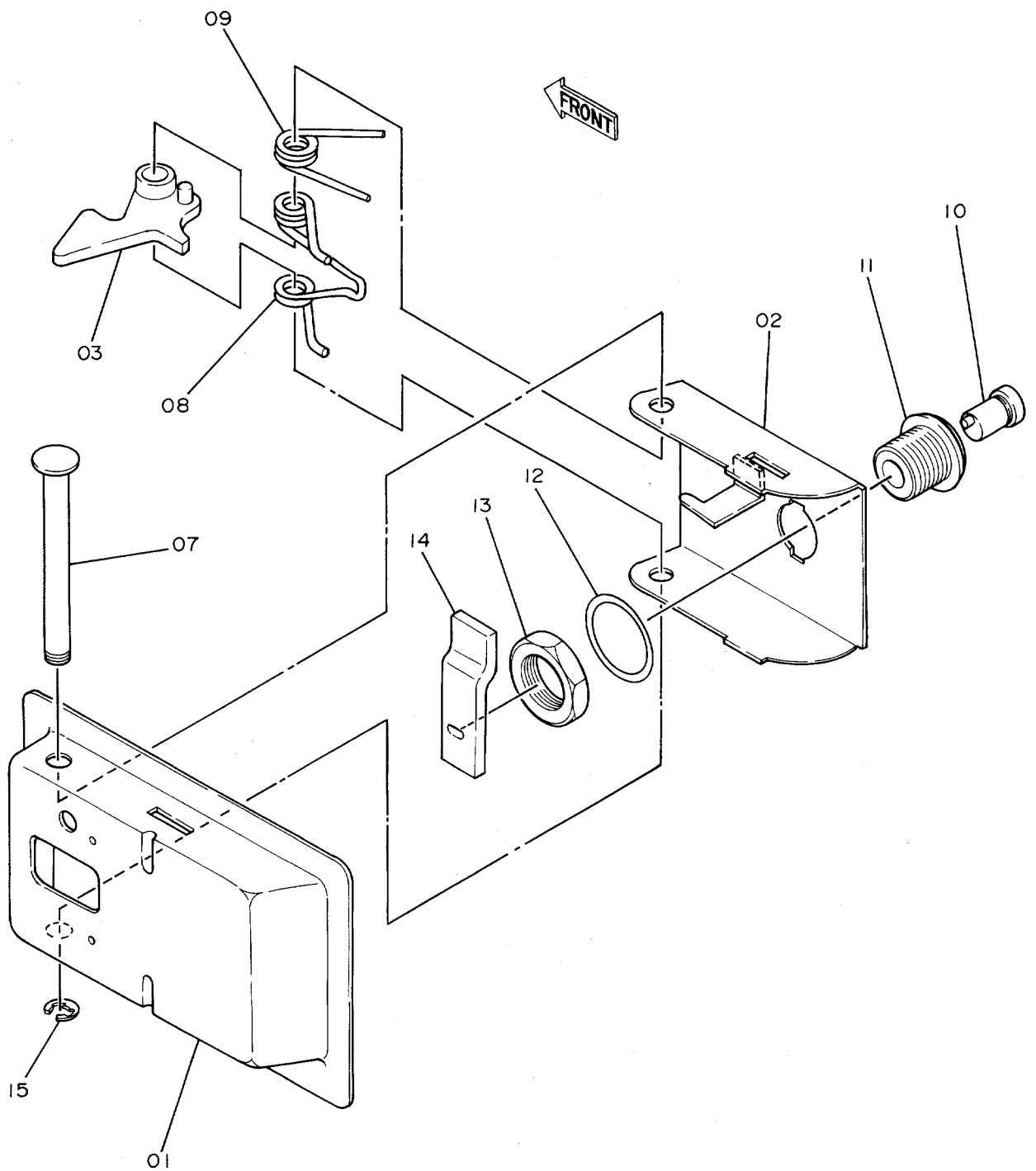


ドアロック (1)
DOOR LOCK (1)

1001~

符号 ITEM	部品番号 PART NO.	部 品 名 PART NAME	or PART NAME CODE	数量 Q'TY	サービス コード S.C	適用号機 SERIAL NO.	互 換 性 ICA	代 替 部 品 REPLACEABLE PART	
								部品番号 PART NO.	数量 Q'TY
	7017862	ロック アッセン	LOCK ASS'Y	1					
01	8024490	・カバー	・COVER	1					
02	8024463	・ラッチ	・LATCH	1					
03	9717542	・レバー	・LEVER	1					
07	4134328	・シャフト	・SHAFT	1					
08	4134319	・スプリング	・SPRING	1					
09	4134320	・スプリング	・SPRING	1					
10	4187085	・シリンダ*;ロック (H800)	・CYL.;LOCK (H800)	1					
11	4187295	・ケース	・CASE	1					
12	4134322	・ワッシャー	・WASHER	1					
13	4134323	・ナット	・NUT	1					
14	4134331	・プレート	・PLATE	1					
15	4112235	・リング*;リテイニング*	・RING;RETAINING	1					

ドアロック (2) Door Lock (2)

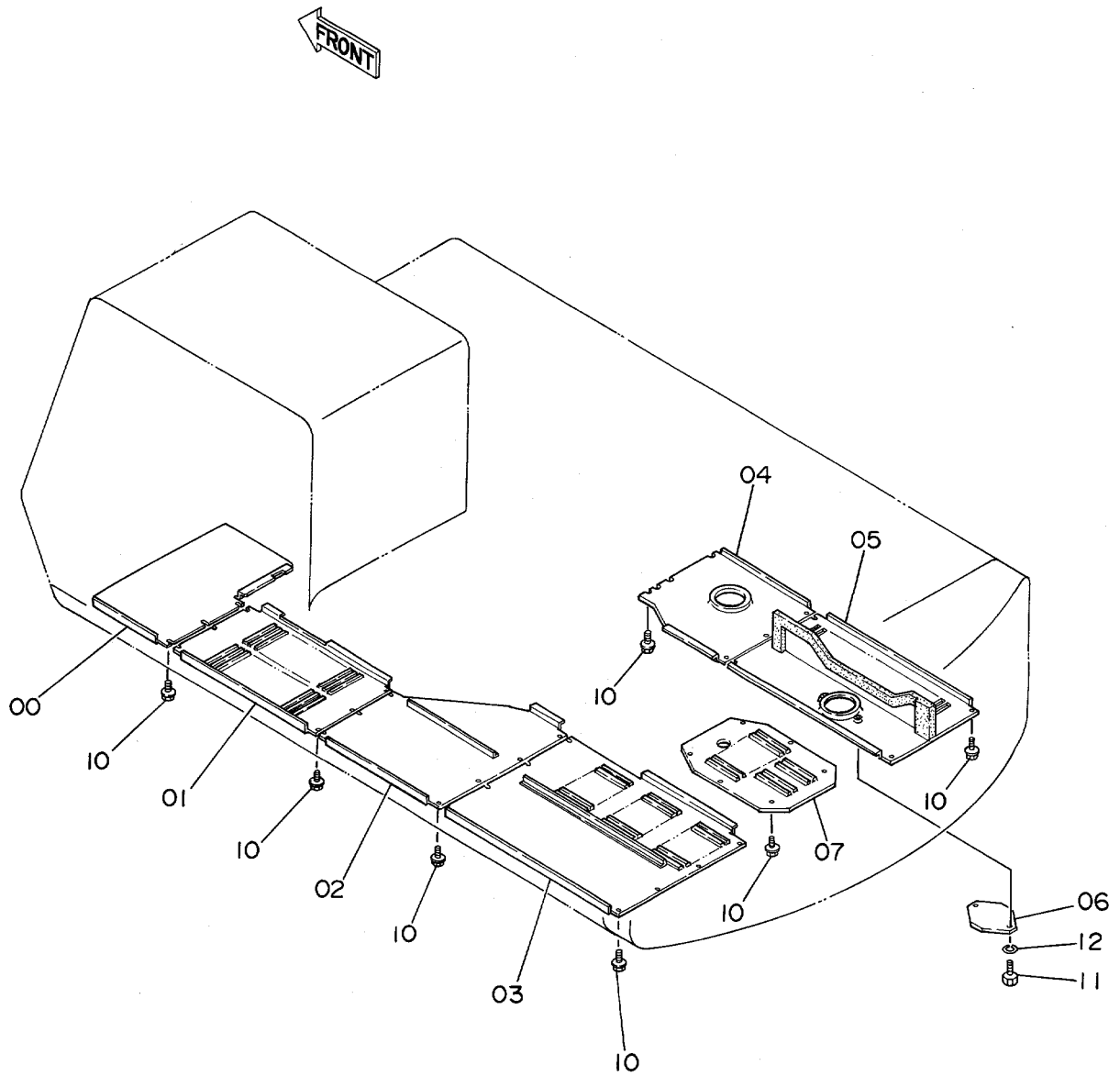


ドアロック (2)
DOOR LOCK (2)

1001~

符号 ITEM	部品番号 PART NO.	部 品 名 PART NAME	or PART NAME CODE	数量 Q'TY	サービス コード S.C	適用号機 SERIAL NO.	互 換 性 ICA	代 替 部 品 REPLACEABLE PART	
								部品番号 PART NO.	数量 Q'TY
	7017924	ロック アッセン	LOCK ASS'Y	1					
01	8024462	・カバー	・COVER	1					
02	8024464	・ラッチ	・LATCH	1					
03	9717542	・レバー	・LEVER	1					
07	4134328	・シャフト	・SHAFT	1					
08	4134319	・スプリング	・SPRING	1					
09	4134321	・スプリング	・SPRING	1					
10	4187085	・シリンダ;ロック (H800)	・CYL.;LOCK (H800)	1					
11	4187295	・ケース	・CASE	1					
12	4134322	・ワッシャ	・WASHER	1					
13	4134323	・ナット	・NUT	1					
14	4134331	・プレート	・PLATE	1					
15	4112235	・リング;リテイニング	・RING;RETAINING	1					

アンダーカバー Under Cover

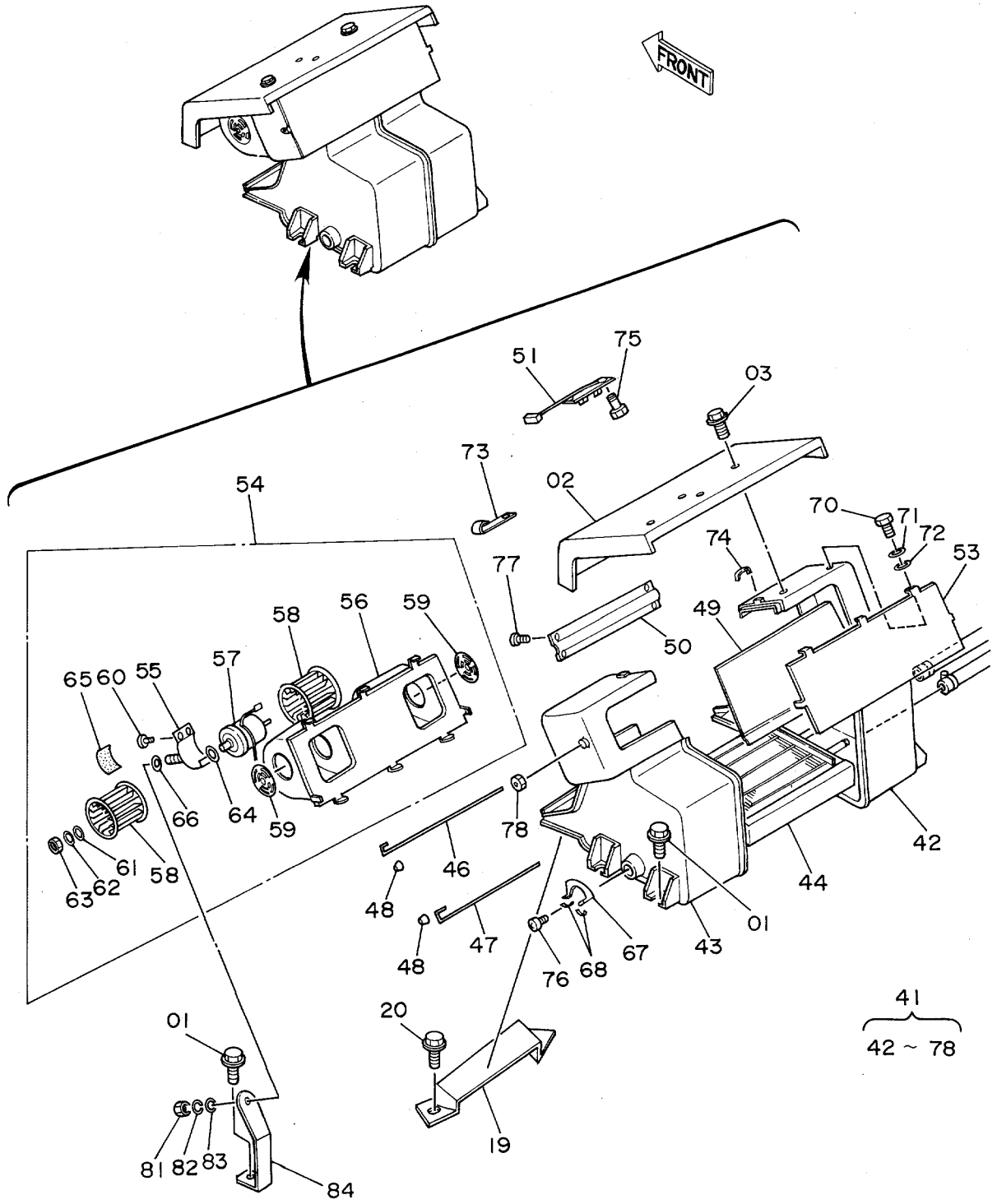


アジャスター
UNDER COVER

1001~

符号 ITEM	部品番号 PART NO.	部 品 名 PART NAME	or PART NAME CODE	数量 Q'TY	サービス コード S.C	適用号機 SERIAL NO.	互 換 性 ICA	代 替 部 品 REPLACEABLE PART	
								部品番号 PART NO.	数量 Q'TY
00	3040457	カバー	COVER	1					
01	3040458	カバー	COVER	1					
02	8040539	カバー	COVER	1					
03	7019094	カバー	COVER	1					
04	3040459	カバー	COVER	1					
05	7019095	カバー	COVER	1					
06	4196884	カバー	COVER	1					
07	3037155	カバー	COVER	1					
10	J031235	ボルト;セムス	BOLT;SEMS	45					
11	J901225	ボルト	BOLT	2					
12	449490	ワッシャー	WASHER	2					

カーヒータ Car Heater

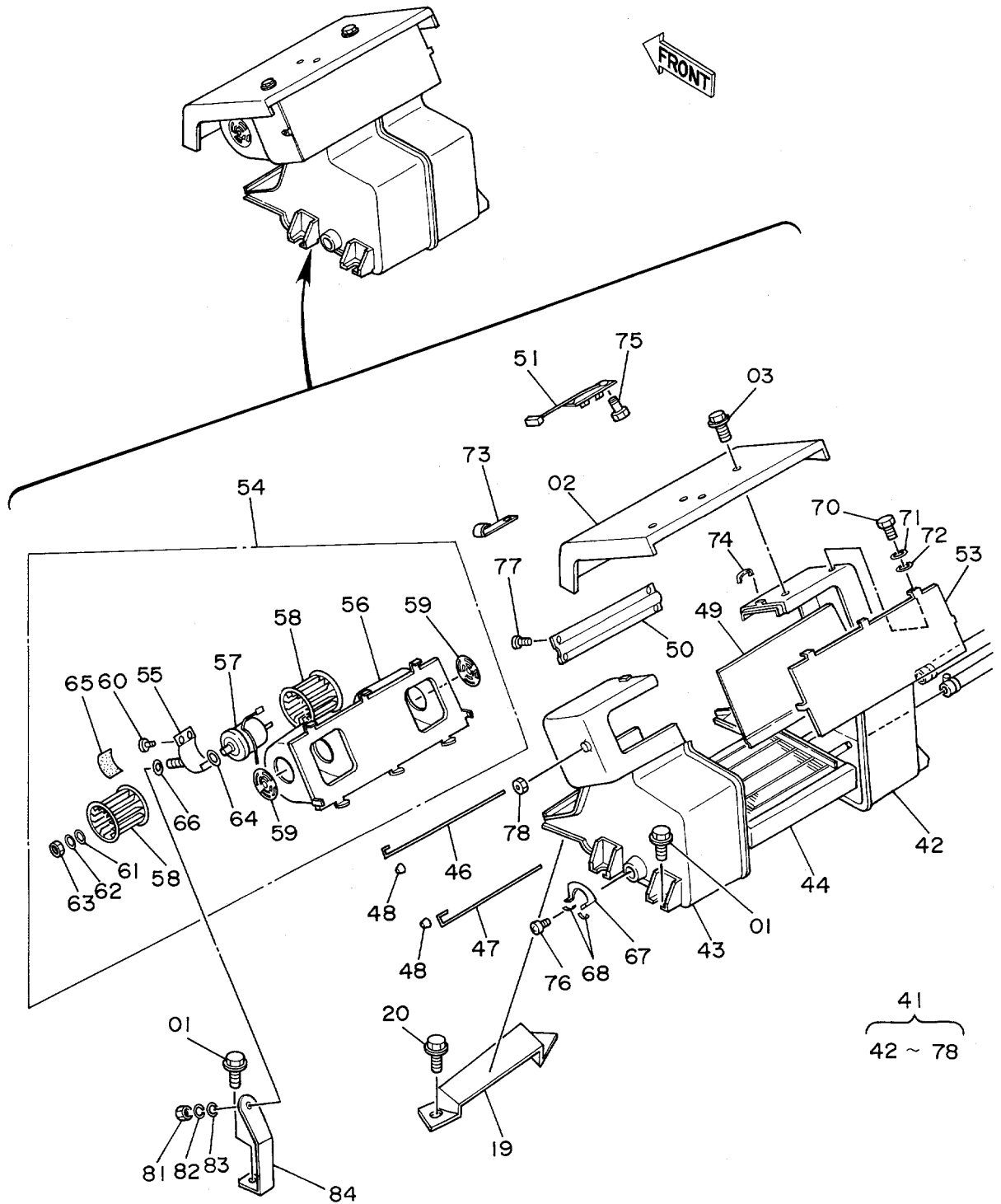


カーヒーター
CAR HEATER

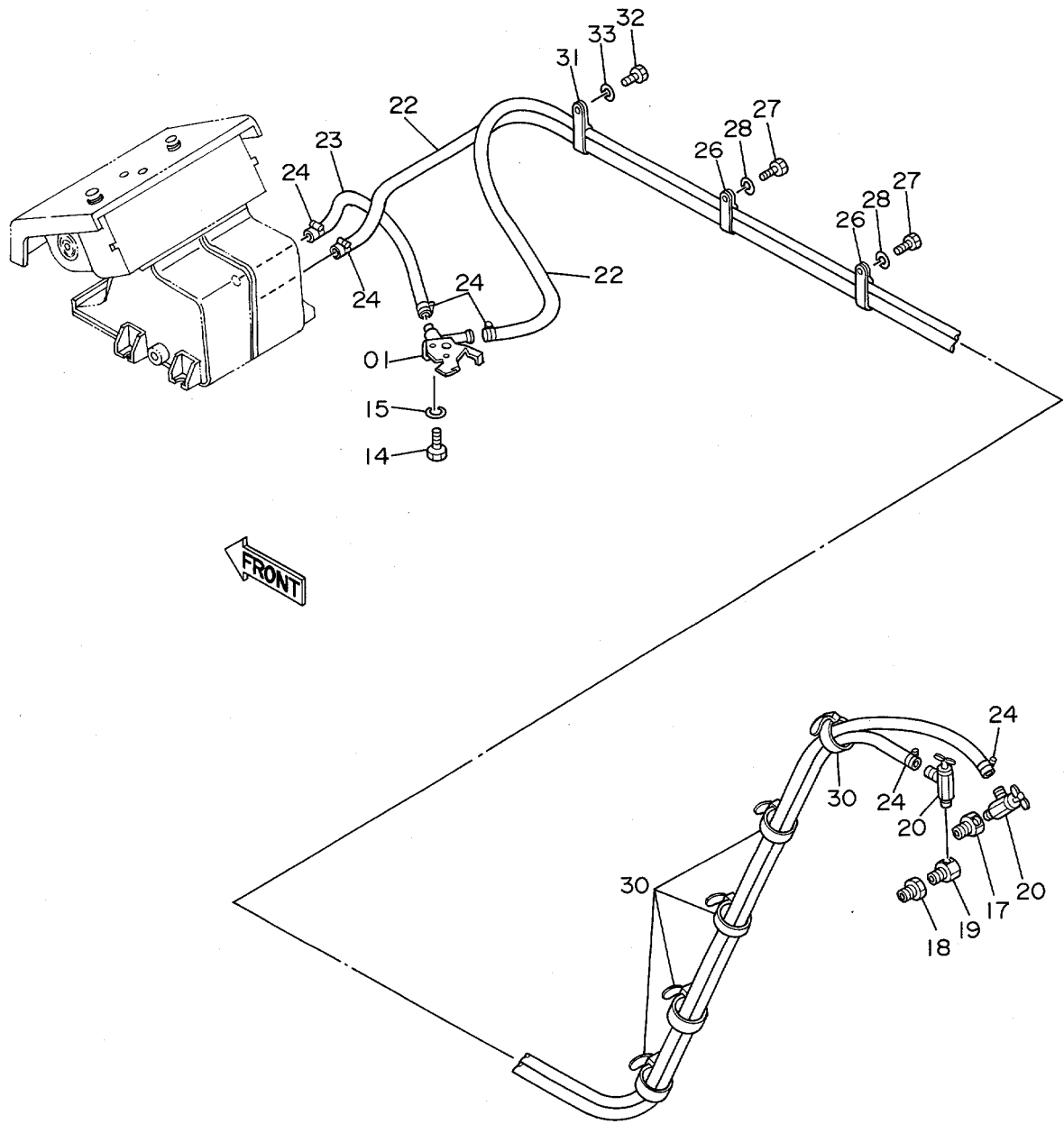
1001~

符号 ITEM	部品番号 PART NO.	部品名 PART NAME	or PART NAME CODE	数量 Q'TY	サービス コード S.C	適用号機 SERIAL NO.	互換性 ICA	代替部品 REPLACEABLE PART	
								部品番号 PART NO.	数量 Q'TY
01	J021025	ボルト;セムス	BOLT;SEMS	5					
02	7009413	カバー	COVER	1					
03	J020625	ボルト;セムス	BOLT;SEMS	4					
19	2016220	ブラケット	BRACKET	1					
20	J021025	ボルト;セムス	BOLT;SEMS	2					
41~84	4193703	ヒーター アッセン (0311500)	HEATER ASS'Y	1					
41	0311513	ユニット;ヒーター	UNIT;HEATER	1					
42	+++++	ケース (A)	CASE (A)	1	D				
43	+++++	ケース (B)	CASE (B)	1	D				
44	0311514	コア;ヒーター	CORE;HEATER	1					
46	0228109	シャフト (H-C)	SHAFT (H-C)	1					
47	0228110	シャフト (H-D)	SHAFT (H-D)	1					
48	0228111	ノブ	KNOB	2					
49	0228112	ダンパー (H-C)	DAMPER (H-C)	1					
50	0228113	ダンパー (H-D)	DAMPER (H-D)	1					
51	0228114	抵抗器	RESISTOR	1					
53	0228116	カバー;ケース	COVER;CASE	1					
54	0228117	ケース アッセン	CASE ASS'Y	1					
55	0228118	バンド;モーター	BAND;MOTOR	1					
56	0228119	カバー;モーター	COVER;MOTOR	1					
57	0228120	モーター;ブロワー	MOTOR;BLOWER	1					
58	0228121	ファン	FAN	2					
59	0228122	ベルマウス	BELL-MOUTH	2					
60	0311501	スクリュー	SCREW	2					
61	0311502	ワッシャー;ラバー	WASHER;RUBBER	2					
62	0311503	ワッシャー	WASHER	2					
63	M500504	ナット	NUT	2					
64	0311504	ワッシャー	WASHER	2					
65	0311505	クッション;ラバー	CUSHION;RUBBER	1					
66	0311506	ダンパー	DAMPER	1					
67	0228123	ガイド;ダンパー	GUIDE;DAMPER	1					
68	0228124	スプリング;U	SPRING;U	2					
70	J900610	ボルト	BOLT	6					
71	A590906	ワッシャー;スプリング	WASHER;SPRING	6					
72	A590106	ワッシャー	WASHER	6					
73	0311507	クリップ;ハーネス	CLIP;HARNES	2					
74	0311508	クランプ	CLAMP	8					
75	0311509	スクリュー	SCREW	2					
76	0311510	スクリュー	SCREW	2					

カーヒータ Car Heater



カーヒータ配管 Car Heater Pipings



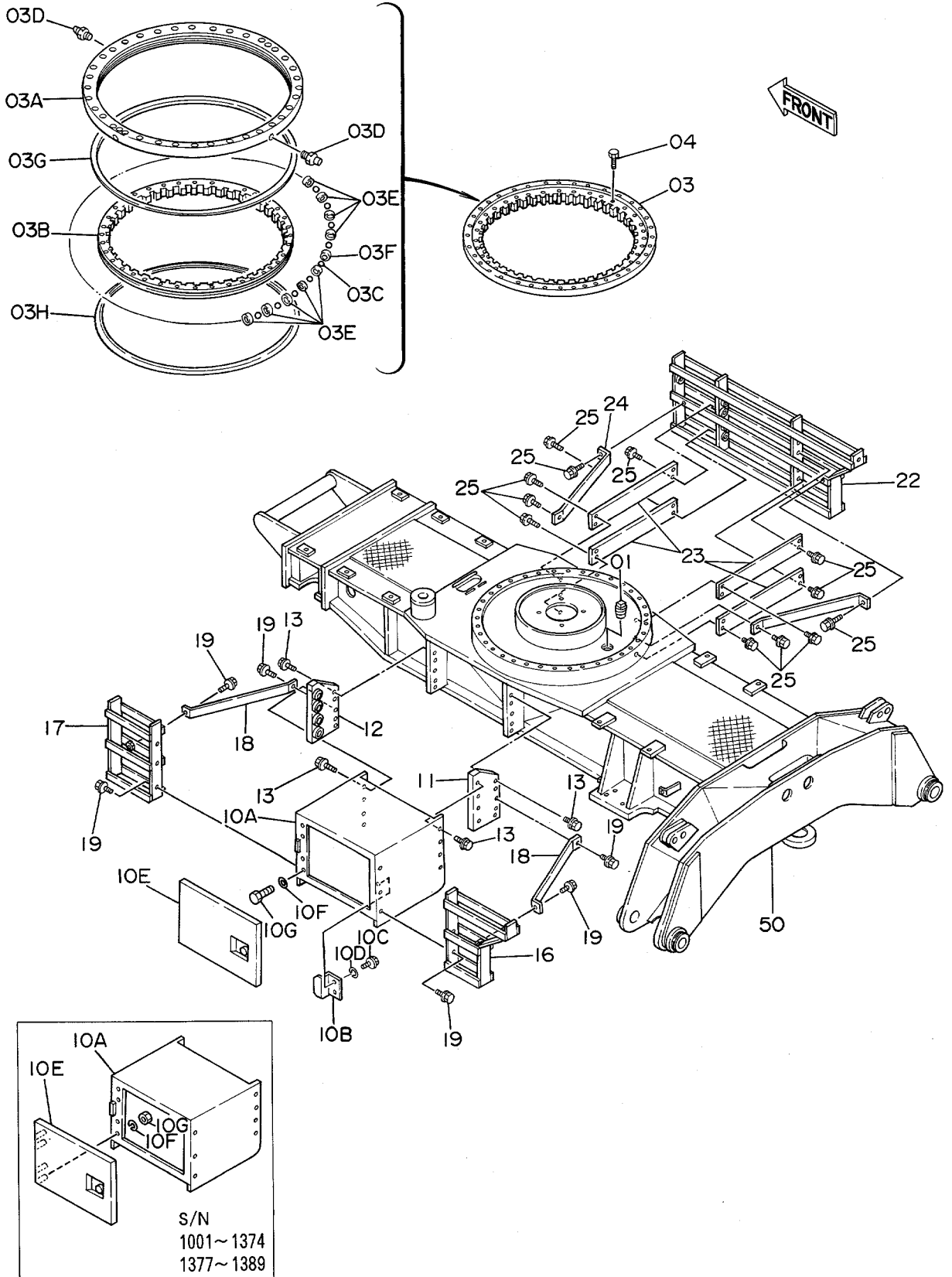
カーヒーターパイプ
CAR HEATER PIPINGS

1001~

符号 ITEM	部品番号 PART NO.	部品名 PART NAME	or PART NAME CODE	数量 Q'TY	サービス コード S.C	適用号機 SERIAL NO.	互換性 ICA	代替部品 REPLACEABLE PART	
								部品番号 PART NO.	数量 Q'TY
01	4195823	コック	COCK	1					
14	M430416	スクリュー	SCREW	2					
15	A590904	ワッシャー;スプリング	WASHER;SPRING	2					
17	4062963	アダプター	ADAPTER	1					
18	4062964	アダプター	ADAPTER	1					
19	4062965	アダプター	ADAPTER	1					
20	4507979	バルブ	VALVE	2					
22	4172634	ホース;ウォーター	HOSE;WATER	2					
23	4123763	ホース;ウォーター	HOSE;WATER	1					
24	4507228	クランプ;ホース	CLAMP;HOSE	6					
26	4190266	クリップ	CLIP	2					
27	J901018	ボルト	BOLT	2					
28	A590910	ワッシャー;スプリング	WASHER;SPRING	2					
30	4055312	クリップ;バンド	CLIP;BAND	5					
31	4190266	クリップ	CLIP	1		~088/04			
32	J901018	ボルト	BOLT	1		~088/04			
33	A590910	ワッシャー;スプリング	WASHER;SPRING	1		~088/04			

下部走行体
CARRIER

シャーシ (2-O/R)
Chassis (2-O/R)

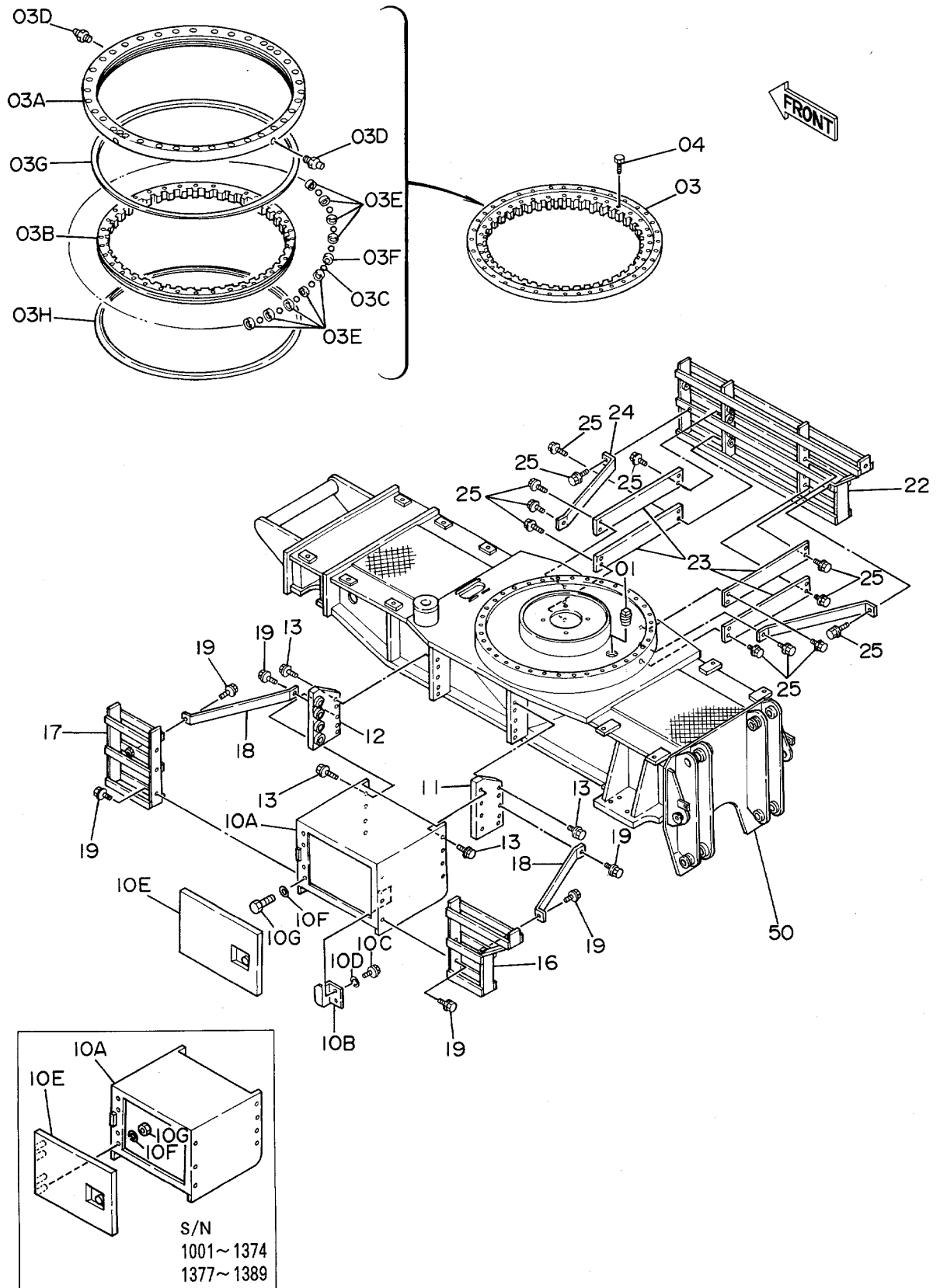


シャシ (2-D/R)
CHASSIS (2-D/R)

1001~

符号 ITEM	部品番号 PART NO.	部 品 名 PART NAME	or PART NAME CODE	数量 Q'TY	サービス コード S.C	適用号機 SERIAL NO.	互 換 性 I C A	代 替 部 品 REPLACEABLE PART	
								部品番号 PART NO.	数量 Q'TY
01	J75214	プラグ	PLUG	1					
03	6008284	ハアリング;スイング	BRG.;SWINGCIRCL	1		~ 1209	Y	9098996	1
03	9098996	ハアリング;スイング	BRG.;SWINGCIRCL	1		1210~			
03A	++++++	・レース;アウタ	・RACE;OUTER	1	D				
03B	++++++	・レース;インナ	・RACE;INNER	1	D				
03C	4127741	・ボール (1=109個)	・BALL (1=109 PIECES)	1					
03D	J75481	・フィッティング	・FITTING	2					
03E	4127708	・サポート	・SUPPORT	99					
03F	4127707	・サポート	・SUPPORT	10					
03G	4188127	・シール	・SEAL	1					
03H	4188128	・シール	・SEAL	1					
04	J931802	ボルト	BOLT	36					
10A~G	9079515	ボックス;ツール アッセン	BOX;TOOL ASS'Y	1					
10A	7019504	・ボックス;ツール	・BOX;TOOL	1					
10B	4209836	・ストッパ	・STOPPER	1					
10C	J901230	・ボルト	・BOLT	2					
10D	A590912	・ワッシャ;スプリング	・WASHER;SPRING	2					
10E	7019505	・カバー	・COVER	1					
10F	A590912	・ワッシャ;スプリング	・WASHER;SPRING	4		~ 1374 1377~ 1389			
10F	A590110	・ワッシャ;プレーン	・WASHER;PLANE	4	#	1375~ 1376 1390~			
10G	J950012	・ナット	・NUT	4		~ 1374 1377~ 1389			
10G	J901025	・ボルト	・BOLT	4	#	1375~ 1376 1390~			
11	9731316	ブラケット	BRACKET	1					
12	9731317	ブラケット	BRACKET	1					
13	J011230	ボルト;セムス	BOLT;SEMS	16					
16	8040346	ステップ	STEP	1					
17	8040347	ステップ	STEP	1					
18	4231477	ステー	STAY	2					
19	J011230	ボルト;セムス	BOLT;SEMS	10					
22	8040348	ステップ	STEP	1					
23	4231476	プレート	PLATE	4					
24	4231477	ステー	STAY	2					
25	J011230	ボルト;セムス	BOLT;SEMS	20					
50	6009585	フレーム;シャシ	FRAME;CHASSIS	1					

シャーシ (ブレード) Chassis (Blade)

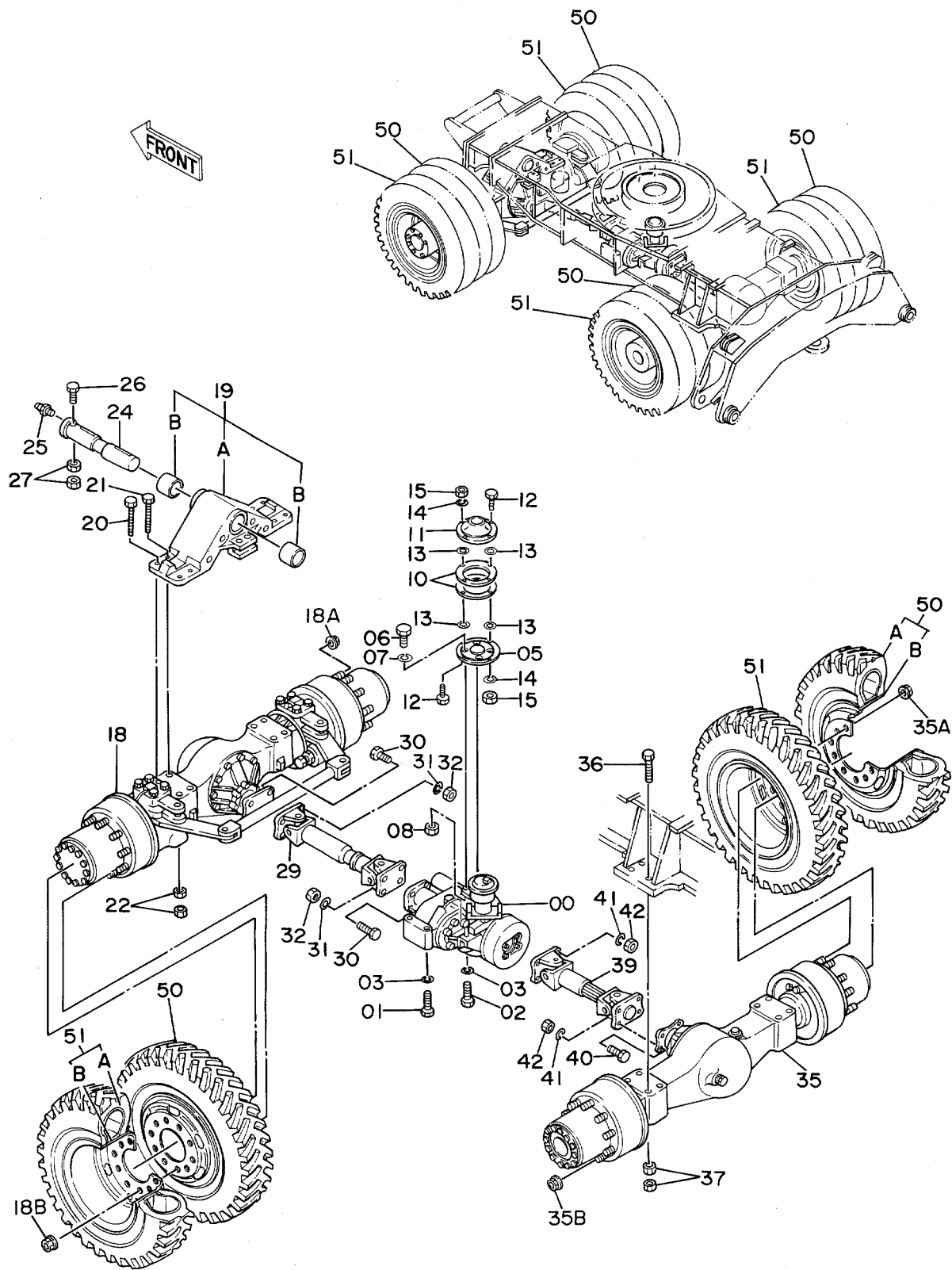


シャシ (ブレード)
CHASSIS (BLADE)

1001~

符号 ITEM	部品番号 PART NO.	部品名 PART NAME	or PART NAME CODE	数量 Q'TY	サービス コード S.C	適用号機 SERIAL NO.	互換性 ICA	代替部品 REPLACEABLE PART	
								部品番号 PART NO.	数量 Q'TY
01	J75214	プラグ	PLUG	1					
03	6008284	ﾊﾞﾘﾝｸﾞ : ﾏｲﾝｸﾞ	BRG.:SWINGCIRCL	1		~ 1209	Y	9098996	1
03	9098996	ﾊﾞﾘﾝｸﾞ : ﾏｲﾝｸﾞ	BRG.:SWINGCIRCL	1		1210~			
03A	++++++	・ﾚｰｽ : ﾏｳﾀ	・RACE: OUTER	1	D				
03B	++++++	・ﾚｰｽ : ﾏｲﾅ	・RACE: INNER	1	D				
03C	4127741	・ﾎﾞｰﾙ (1=109ｼ)	・BALL (1=109 PIECES)	1					
03D	J75481	・ﾌｲｯﾃﾝｸﾞ	・FITTING	2					
03E	4127708	・サﾎﾟｰﾄ	・SUPPORT	99					
03F	4127707	・サﾎﾟｰﾄ	・SUPPORT	10					
03G	4188127	・ｼｰﾙ	・SEAL	1					
03H	4188128	・ｼｰﾙ	・SEAL	1					
04	J931802	ﾎﾞﾙﾄ	BOLT	36					
10A~G	9079515	ﾎﾞｯｸｽ : ﾏｰﾙ ﾏｯﾍﾞﾝ	BOX: TOOL ASS'Y	1					
10A	7019504	・ﾎﾞｯｸｽ : ﾏｰﾙ	・BOX: TOOL	1					
10B	4209836	・ｽﾄｯﾊﾟ	・STOPPER	1					
10C	J901230	・ﾎﾞﾙﾄ	・BOLT	2					
10D	A590912	・ワｯｼﾞヤ : ﾏﾞﾘﾝｸﾞ	・WASHER: SPRING	2					
10E	7019505	・ｶﾊﾞｰ	・COVER	1					
10F	A590912	・ワｯｼﾞヤ : ﾏﾞﾘﾝｸﾞ	・WASHER: SPRING	4		~ 1374 1377~ 1389			
10F	A590110	・ワｯｼﾞヤ : ﾏﾞﾚｰﾝ	・WASHER: PLANE	4	#	1375~ 1376 1390~			
10G	J950012	・ﾅｯﾄ	・NUT	4		~ 1374 1377~ 1389			
10G	J901025	・ﾎﾞﾙﾄ	・BOLT	4	#	1375~ 1376 1390~			
11	9731316	ﾌﾞﾗｯｹｯﾄ	BRACKET	1					
12	9731317	ﾌﾞﾗｯｹｯﾄ	BRACKET	1					
13	J011230	ﾎﾞﾙﾄ : ﾉｼ	BOLT: SEMS	16					
16	8040346	ｽﾃｯﾌﾟ	STEP	1					
17	8040347	ｽﾃｯﾌﾟ	STEP	1					
18	4231477	ｽﾃｰ	STAY	2					
19	J011230	ﾎﾞﾙﾄ : ﾉｼ	BOLT: SEMS	10					
22	8040348	ｽﾃｯﾌﾟ	STEP	1					
23	4231476	ﾌﾟﾚｰﾄ	PLATE	4					
24	4231477	ｽﾃｰ	STAY	2					
25	J011230	ﾎﾞﾙﾄ : ﾉｼ	BOLT: SEMS	20					
50	6009586	ﾌﾚｰﾑ : ﾏﾞｰｼ	FRAME: CHASSIS	1					

パワートレイン Power Train

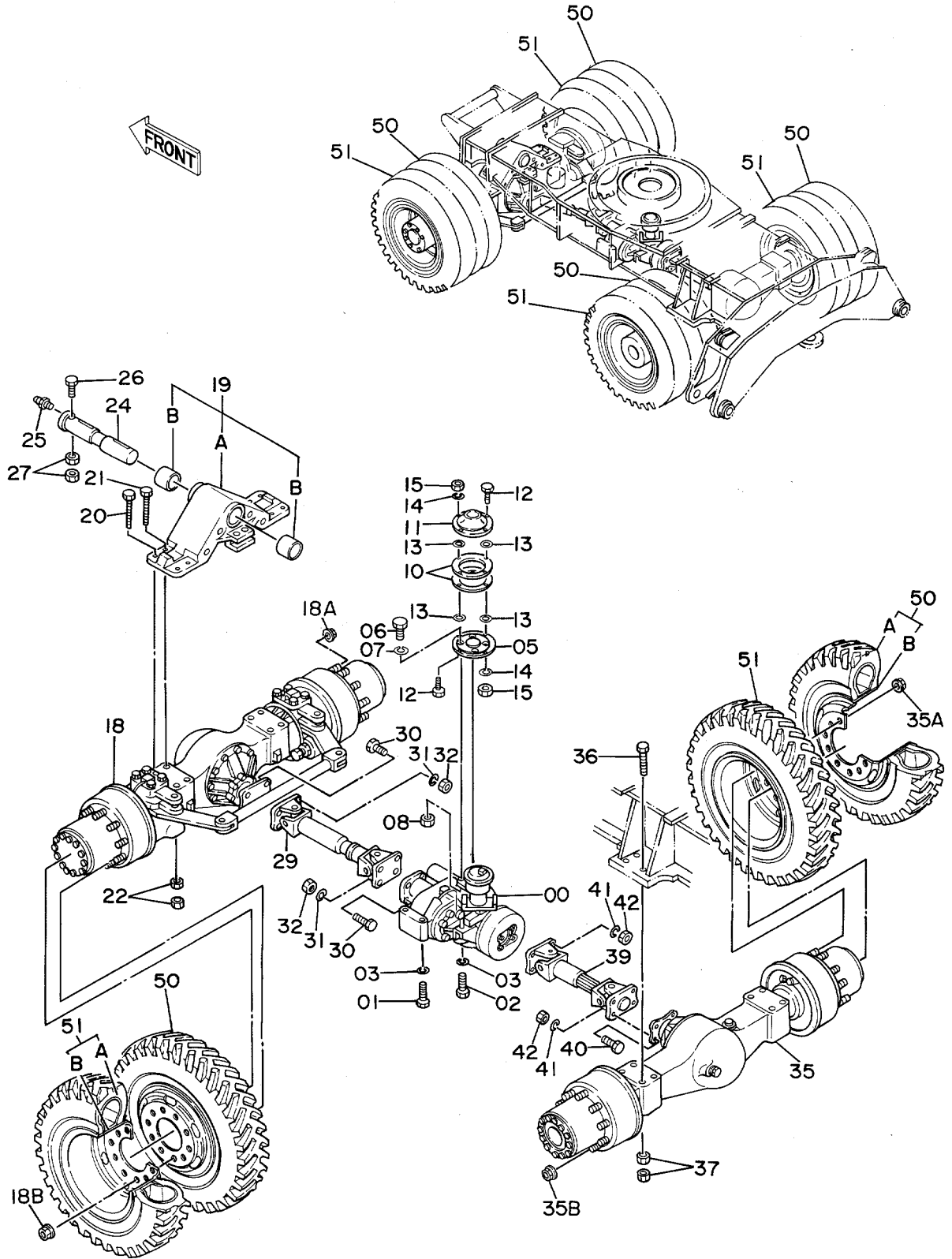


パワートレイン
POWER TRAIN

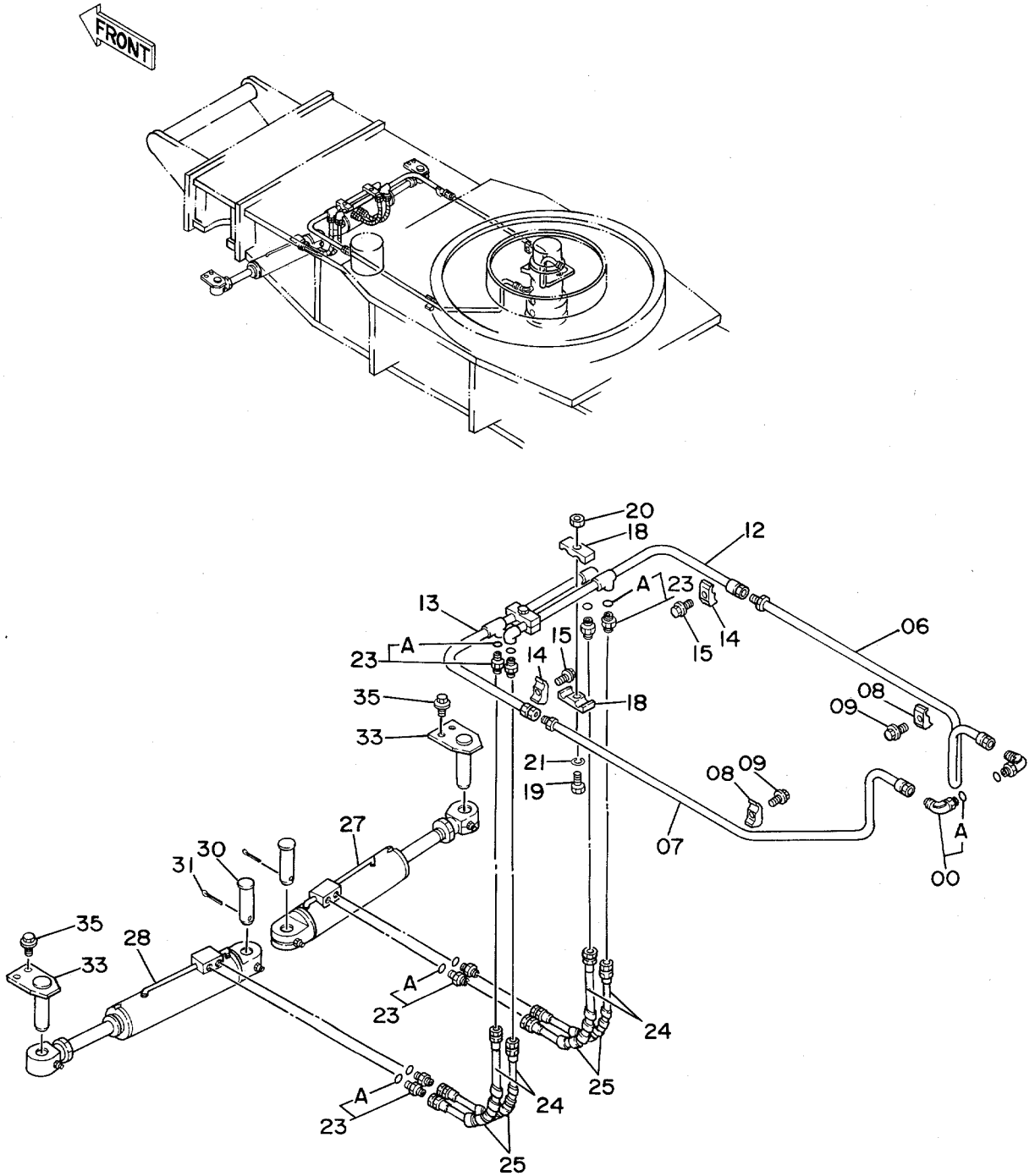
1001~

符号 ITEM	部品番号 PART NO.	部品名 PART NAME	or PART NAME CODE	数量 Q'TY	サービス コード S.C	適用号機 SERIAL NO.	互換性 ICA	代替部品 REPLACEABLE PART	
								部品番号 PART NO.	数量 Q'TY
00	4213590	トランスミッション	T.MISSION	1	H				
01	J901612	ボルト	BOLT	2					
02	J901613	ボルト	BOLT	2					
03	A590916	ワッシャ;スプリング	WASHER;SPRING	4					
05	3042306	フランジ	FLANGE	1					
06	4151648	ボルト	BOLT	4					
07	A590910	ワッシャ;スプリング	WASHER;SPRING	4					
08	4151652	ナット	NUT	4					
10	4224315	プレート;フレキシブル	PLATE;FLEXIBLE	2					
11	3042307	フランジ	FLANGE	1					
12	M121440	ボルト	BOLT	4					
13	4114404	ワッシャ	WASHER	8					
14	A590914	ワッシャ;スプリング	WASHER;SPRING	4					
15	M511411	ナット	NUT	4					
18	4213591	アクスル;フロント	AXLE;FRONT	1	H				
18A	0266740	・ホイールナット (ミキ)	・WHEEL NUT (R)	10					
18B	0266741	・ホイールナット (ヒタリ)	・WHEEL NUT (L)	10					
19	7019066	ビーム;イコライザ アッセン	BEAM;EQUALIZER ASS'Y	1					
19A	1011796	・ビーム;イコライザ	・BEAM;EQUALIZER	1					
19B	4150849	・ブッシング	・BUSHING	2					
20	J932422	ボルト	BOLT	4		~ 1023	I	4245129	4
20	4245129	ボルト	BOLT	4		1024~			
21	J932423	ボルト	BOLT	4		~ 1035	I	4244548	4
21	4244548	ボルト	BOLT	4		1036~			
22	J951024	ナット	NUT	16					
24	3039734	ピン	PIN	1					
25	J75481	フィッティング	FITTING	1					
26	J901608	ボルト	BOLT	1					
27	J950016	ナット	NUT	2					
29	4213593	シャフト;プロペラ	SHAFT;PROP.	1	H				
30	4151651	ボルト	BOLT	8					
31	A590912	ワッシャ;スプリング	WASHER;SPRING	8					
32	4151653	ナット	NUT	8					
35	4213592	アクスル;リア	AXLE;REAR	1	H				
35A	0266740	・ホイールナット (ミキ)	・WHEEL NUT (R)	10					
35B	0266741	・ホイールナット (ヒタリ)	・WHEEL NUT (L)	10					
36	4245129	ボルト	BOLT	8					
37	J951024	ナット	NUT	16					
39	4213594	シャフト;プロペラ	SHAFT;PROP.	1	H				
40	4151651	ボルト	BOLT	4					

パワートレイン Power Train



ステアリング配管 (走行体)
Steering Pipings (Carrier)



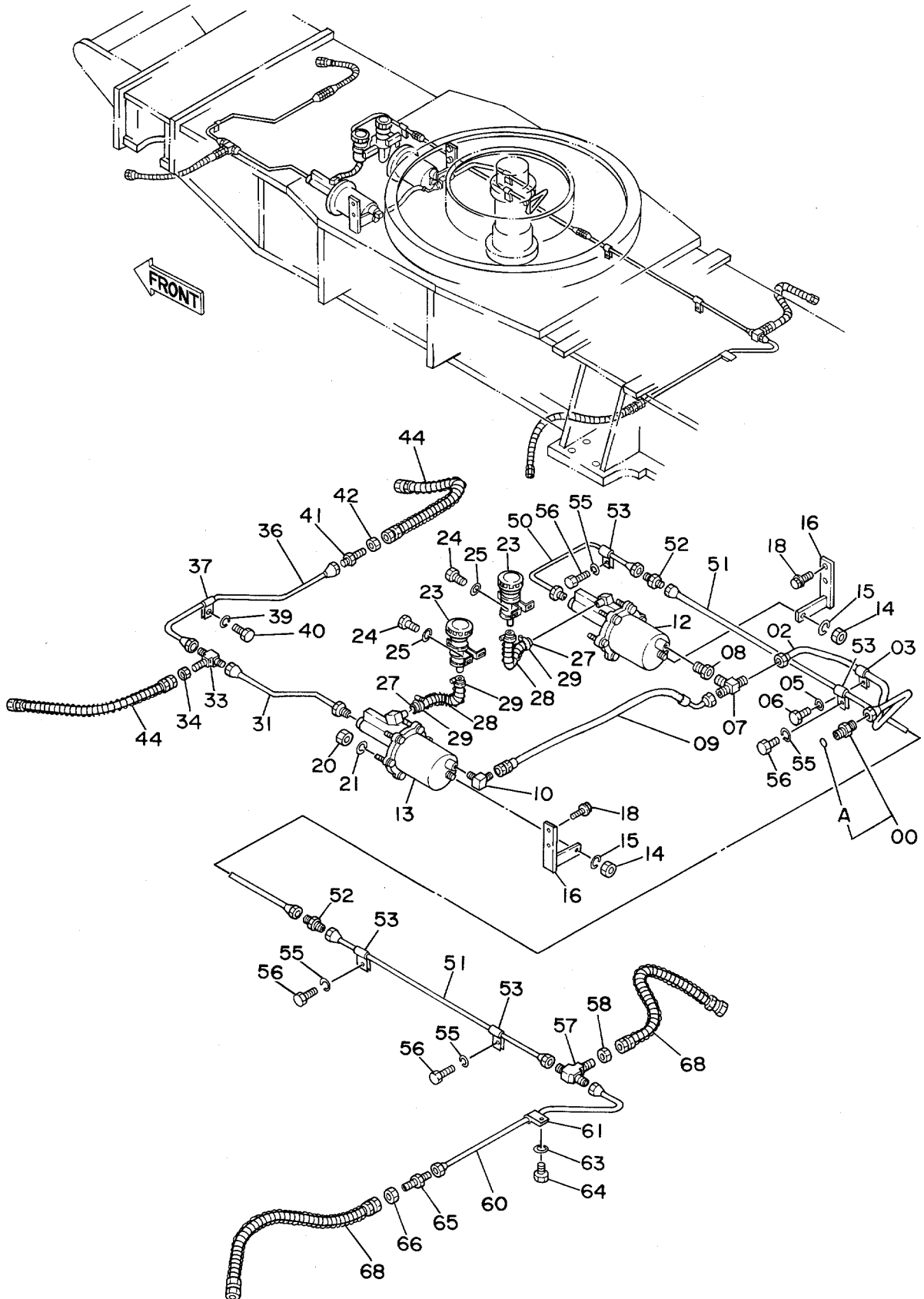
ステアリングパイプ (ソ-コ-タ)

STEERING PIPINGS (CARRIER)

1001~

符号 ITEM	部品番号 PART NO.	部 品 名 PART NAME	or PART NAME CODE	数量 Q'TY	サービス コード S.C	適用号機 SERIAL NO.	互 換 性 ICA	代 替 部 品 REPLACEABLE PART	
								部品番号 PART NO.	数量 Q'TY
00	4200471	エルボ;S	ELBOW;S	2					
00A	4506418	・O-リング	・O-RING	1					
06	8043312	パイプ (ミキ)	PIPE (R)	1					
07	8043313	パイプ (ヒタリ)	PIPE (L)	1					
08	4190124	クランプ;パイプ	CLAMP;PIPE	2					
09	J011245	ボルト;セムス	BOLT;SEMS	2					
12	8043314	パイプ (ミキ)	PIPE (R)	1					
13	8043315	パイプ (ヒタリ)	PIPE (L)	1					
14	4190124	クランプ;パイプ	CLAMP;PIPE	2					
15	J011245	ボルト;セムス	BOLT;SEMS	2					
18	4053593	クランプ;パイプ	CLAMP;PIPE	4					
19	J901050	ボルト	BOLT	2					
20	J950010	ナット	NUT	2					
21	A590910	ワッシャー;スプリング	WASHER;SPRING	2					
23	4200466	アダプタ;S	ADAPTER;S	8					
23A	4509180	・O-リング	・O-RING	1					
24	4216443	ホース	HOSE	4					
25	4149557	フロッタ	PROTECTOR	4					
27	4214178	シリンダ (ミキ)	CYL. (R)	1	H				
28	4214179	シリンダ (ヒタリ)	CYL. (L)	1	H				
30	4180011	ピン	PIN	2					
31	A768063	ピン;スプリット	PIN;SPLIT	2					
33	8040944	ピン	PIN	2					
35	J011230	ボルト;セムス	BOLT;SEMS	4					

ブレーキ配管
Brake Pipings

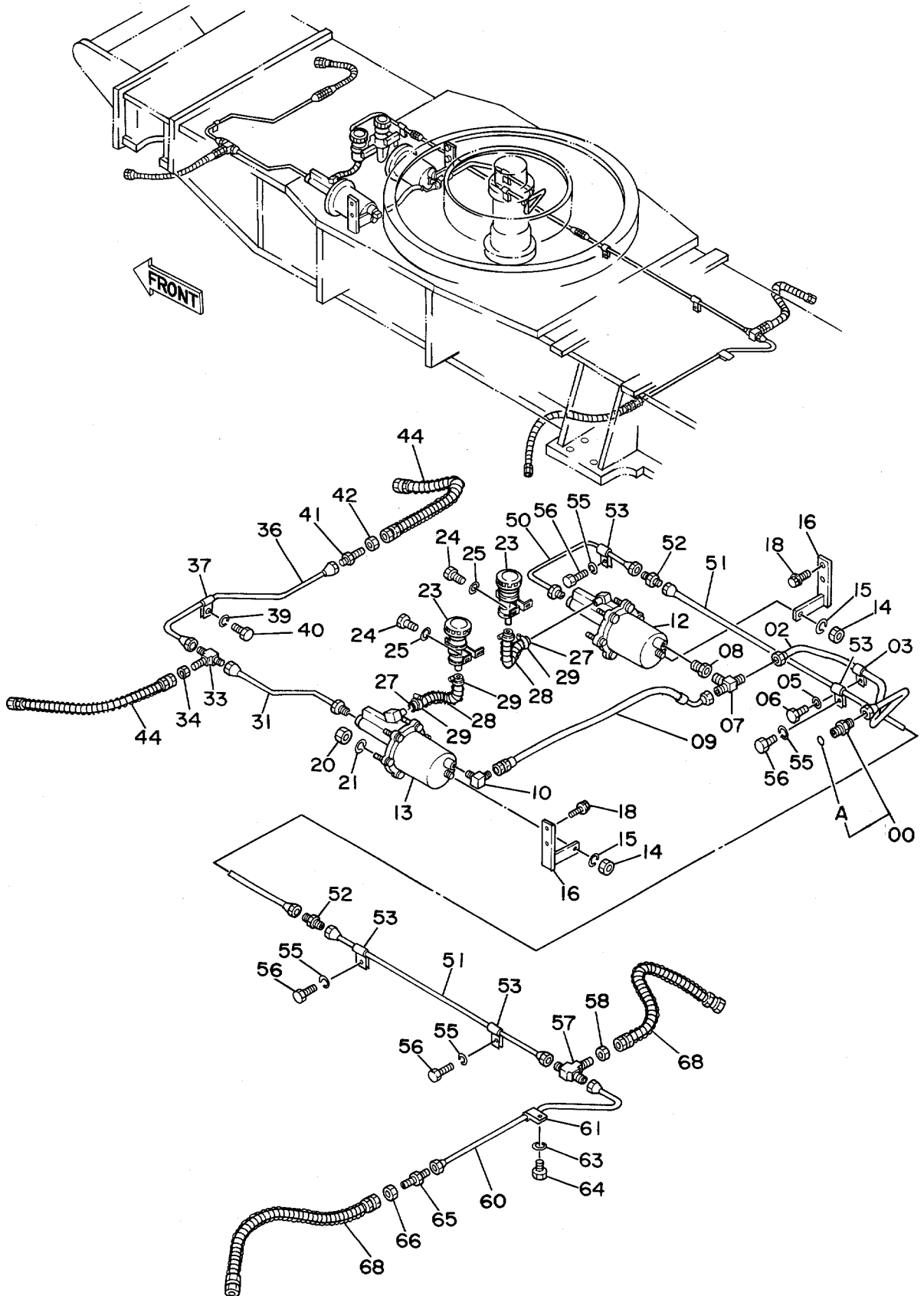


ブレーキパイプ
BRAKE PIPINGS

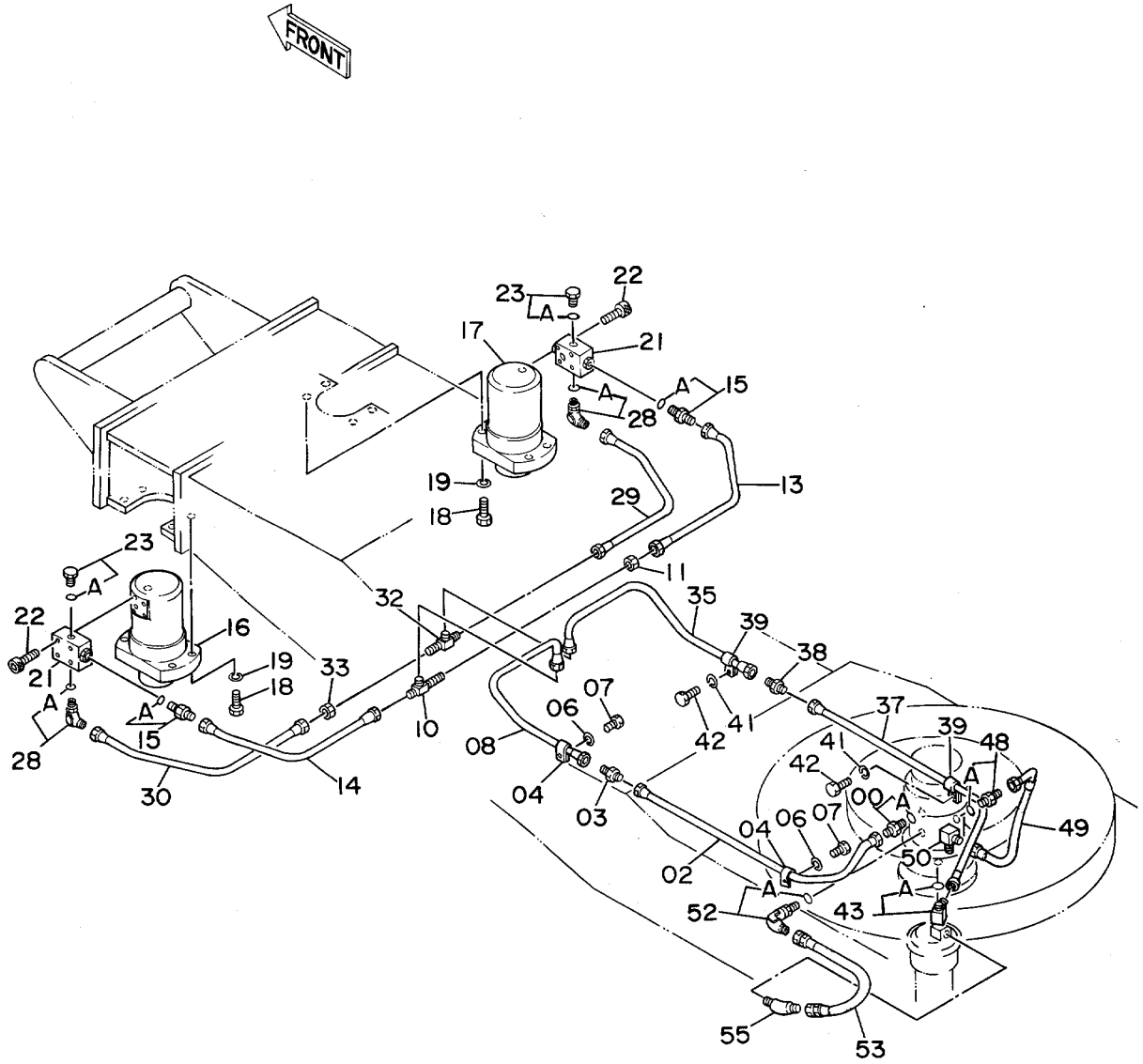
1001~

符号 ITEM	部品番号 PART NO.	部品名 PART NAME	or PART NAME CODE	数量 Q'TY	サービス コード S.C	適用号機 SERIAL NO.	互換性 ICA	代替部品 REPLACEABLE PART	
								部品番号 PART NO.	数量 Q'TY
00	4189438	アダプタ:S	ADAPTER:S	1					
00A	957366	-O-リング	-O-RING	1					
02	8043316	パイプ	PIPE	1					
03	4000855	クリップ;パイプ	CLIP;PIPE	1					
05	A590906	ワッシャー;スプリング	WASHER;SPRING	1					
06	J900614	ボルト	BOLT	1					
07	4208914	チー:S	TEE:S	1					
08	94-1601	レシユ-サ	REDUCER	1					
09	4229836	ホース	HOSE	1					
10	4154657	エルボ:S	ELBOW:S	1					
12	4186190	ブースタ (ミキ)	BOOSTER (R)	1	H				
13	4180463	ブースタ (ヒタリ)	BOOSTER (L)	1	H				
14	M500807	ナツト	NUT	2					
15	A590908	ワッシャー;スプリング	WASHER;SPRING	2					
16	9731273	ブラケット	BRACKET	2					
18	J011025	ボルト;セムス	BOLT;SEMS	4					
20	M500807	ナツト	NUT	4					
21	A590908	ワッシャー;スプリング	WASHER;SPRING	4					
23	4194439	タンク;オイル	TANK;OIL	2					
24	J900612	ボルト	BOLT	4					
25	A590906	ワッシャー;スプリング	WASHER;SPRING	4					
27	4196455	ホース;ラバ-	HOSE;RUBBER	2					
28	4149557	プロテクタ	PROTECTOR	2					
29	4514700	クリップ;ホース	CLIP;HOSE	4					
31	8043317	パイプ	PIPE	1					
33	4179081	チー	TEE	1					
34	A501210	ナツト	NUT	1					
36	8043318	パイプ	PIPE	1					
37	4000853	クリップ;パイプ	CLIP;PIPE	1					
39	A590906	ワッシャー;スプリング	WASHER;SPRING	1					
40	J900614	ボルト	BOLT	1					
41	4216822	アダプタ:S	ADAPTER:S	1					
42	A501210	ナツト	NUT	1					
44	4216819	ホース	HOSE	2					
50	8043319	パイプ	PIPE	1					
51	8040887	パイプ	PIPE	2					
52	4086602	アダプタ:S	ADAPTER:S	2					
53	4000853	クリップ;パイプ	CLIP;PIPE	4					
55	A590906	ワッシャー;スプリング	WASHER;SPRING	4					
56	J900614	ボルト	BOLT	4					

ブレーキ配管
Brake Pipings



コントロール配管 Control Pipings

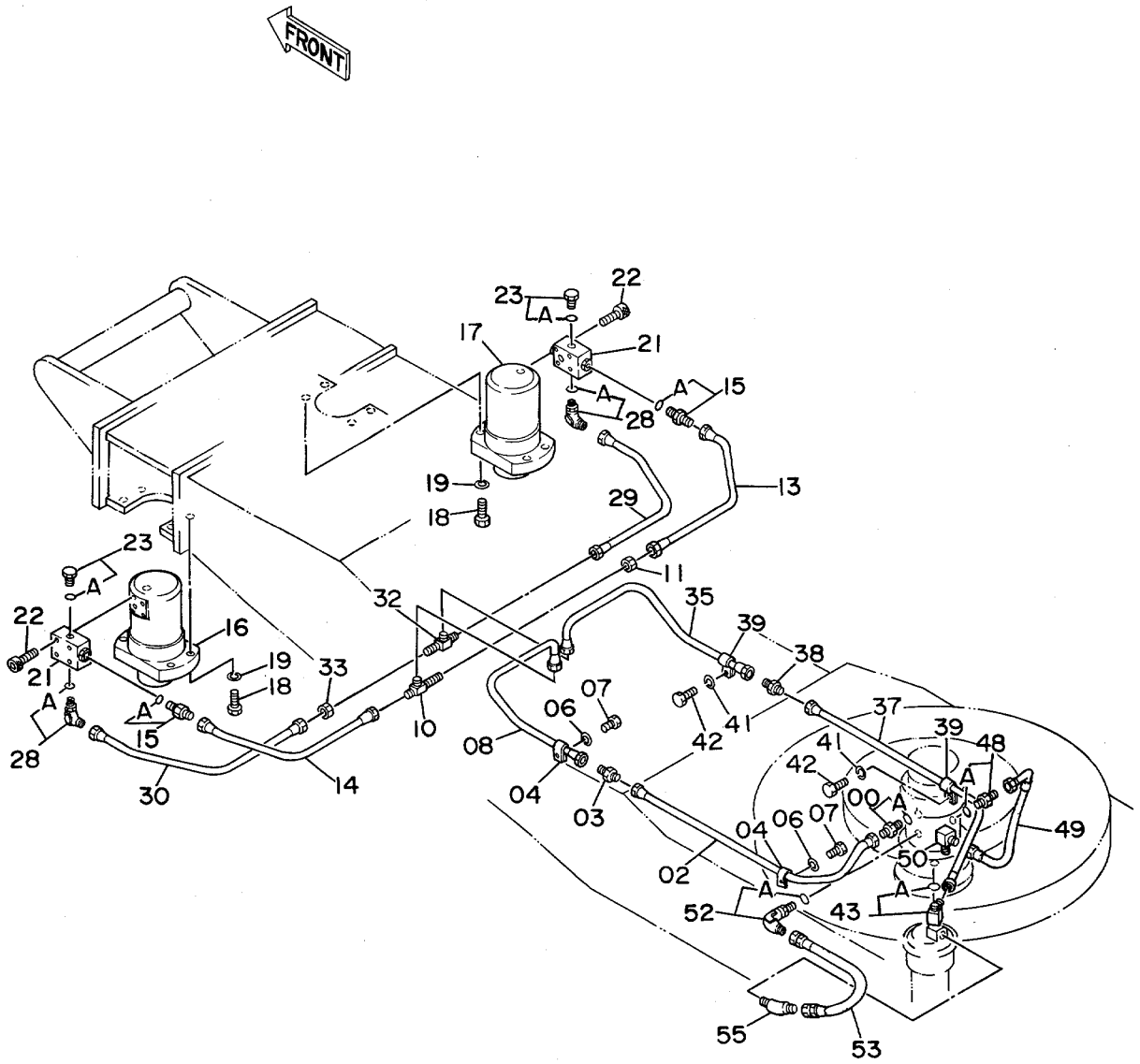


コントロールパイプ
CONTROL PIPINGS

1001~

符号 ITEM	部品番号 PART NO.	部品名 PART NAME	or PART NAME CODE	数量 Q'TY	サービス コード S.C	適用号機 SERIAL NO.	互換性 ICA	代替部品 REPLACEABLE PART	
								部品番号 PART NO.	数量 Q'TY
00	4189438	アダプタ:S	ADAPTER:S	1					
00A	957366	・O-リング	・O-RING	1					
02	8043321	パイプ	PIPE	1					
03	4043941	アダプタ:S	ADAPTER:S	1					
04	4000855	クリップ;パイプ	CLIP;PIPE	2					
06	A590906	ワッシャー;スプリング	WASHER;SPRING	2					
07	J900614	ボルト	BOLT	2					
08	8043322	パイプ	PIPE	1					
10	4216823	チー:S	TEE:S	1					
11	J952016	ナット	NUT	1					
13	8043323	パイプ (ミキ)	PIPE (R)	1					
14	8043324	パイプ (ヒタリ)	PIPE (L)	1					
15	4189438	アダプタ:S	ADAPTER:S	2					
15A	957366	・O-リング	・O-RING	1					
16	4235114	シリンダ;ラム (ヒタリ)	CYL.;RAM (L)	1	H				
17	4231780	シリンダ;ラム (ミキ)	CYL.;RAM (R)	1	H				
18	J931670	ボルト	BOLT	8					
19	A590916	ワッシャー;スプリング	WASHER;SPRING	8					
21	4227459	バルブ;チェック	VALVE;CHECK	2	H				
22	M340865	ボルト;ソケット	BOLT;SOCKET	8					
23	4092534	プラグ	PLUG	2					
23A	4509180	・O-リング	・O-RING	1					
28	4209704	エルボ:S	ELBOW:S	2					
28A	4509180	・O-リング	・O-RING	1					
29	8043325	パイプ	PIPE	1					
30	8043326	パイプ	PIPE	1					
32	4216823	チー:S	TEE:S	1					
33	J952016	ナット	NUT	1					
35	8043327	パイプ	PIPE	1					
37	8043328	パイプ	PIPE	1					
38	4043941	アダプタ:S	ADAPTER:S	1					
39	4000855	クリップ;パイプ	CLIP;PIPE	2					
41	A590906	ワッシャー;スプリング	WASHER;SPRING	2					
42	J900614	ボルト	BOLT	2					
43	4209704	エルボ:S	ELBOW:S	1					
43A	4509180	・O-リング	・O-RING	1					
48	4200467	アダプタ:S	ADAPTER:S	1					
48A	957366	・O-リング	・O-RING	1					
49	4229837	ホース	HOSE	1					
50	4154657	エルボ:S	ELBOW:S	1					

コントロール配管 Control Pipings

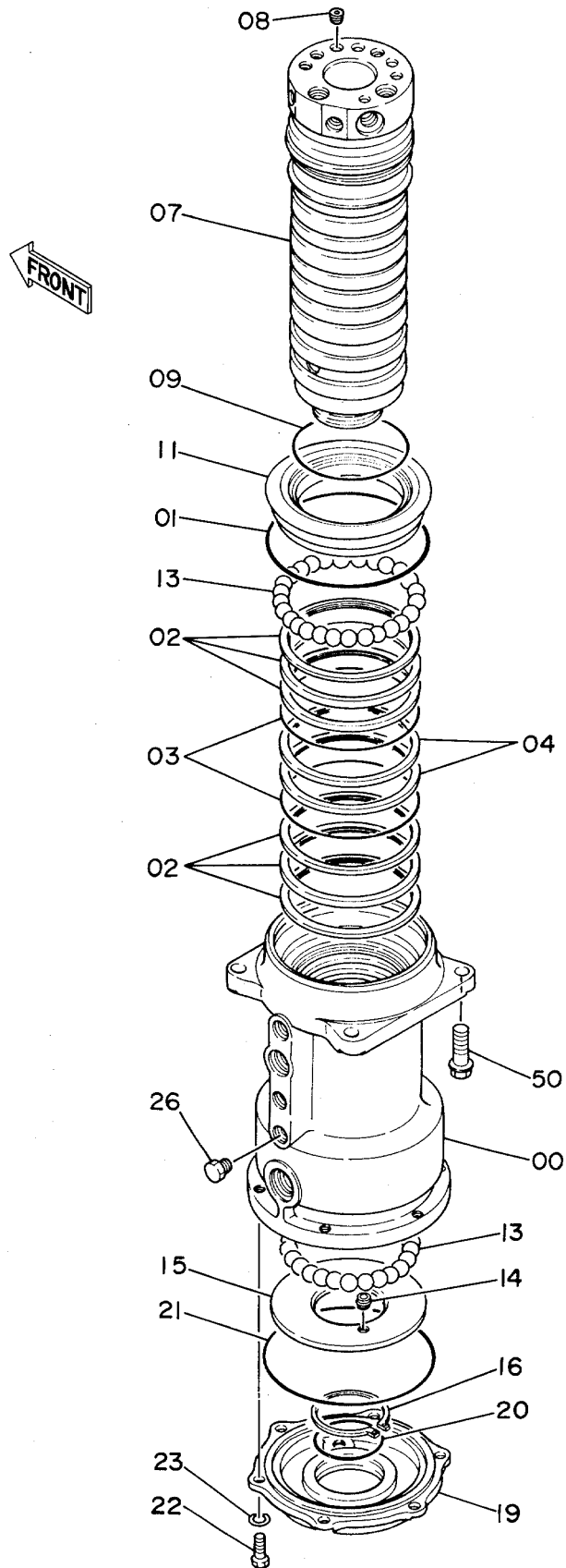


コントロールパイプ
CONTROL PIPINGS

1001~

符号 ITEM	部品番号 PART NO.	部 品 名 PART NAME	or PART NAME CODE	数量 Q'TY	サービス コード S.C	適用号機 SERIAL NO.	互 換 性 ICA	代 替 部 品 REPLACEABLE PART	
								部品番号 PART NO.	数量 Q'TY
52	4156434	エルボ:S	ELBOW:S	1					
52A	957366	・O-リング	・O-RING	1					
53	4229838	ホース	HOSE	1					
55	4219342	エルボ:S	ELBOW:S	1					

センタージョイント Center Joint



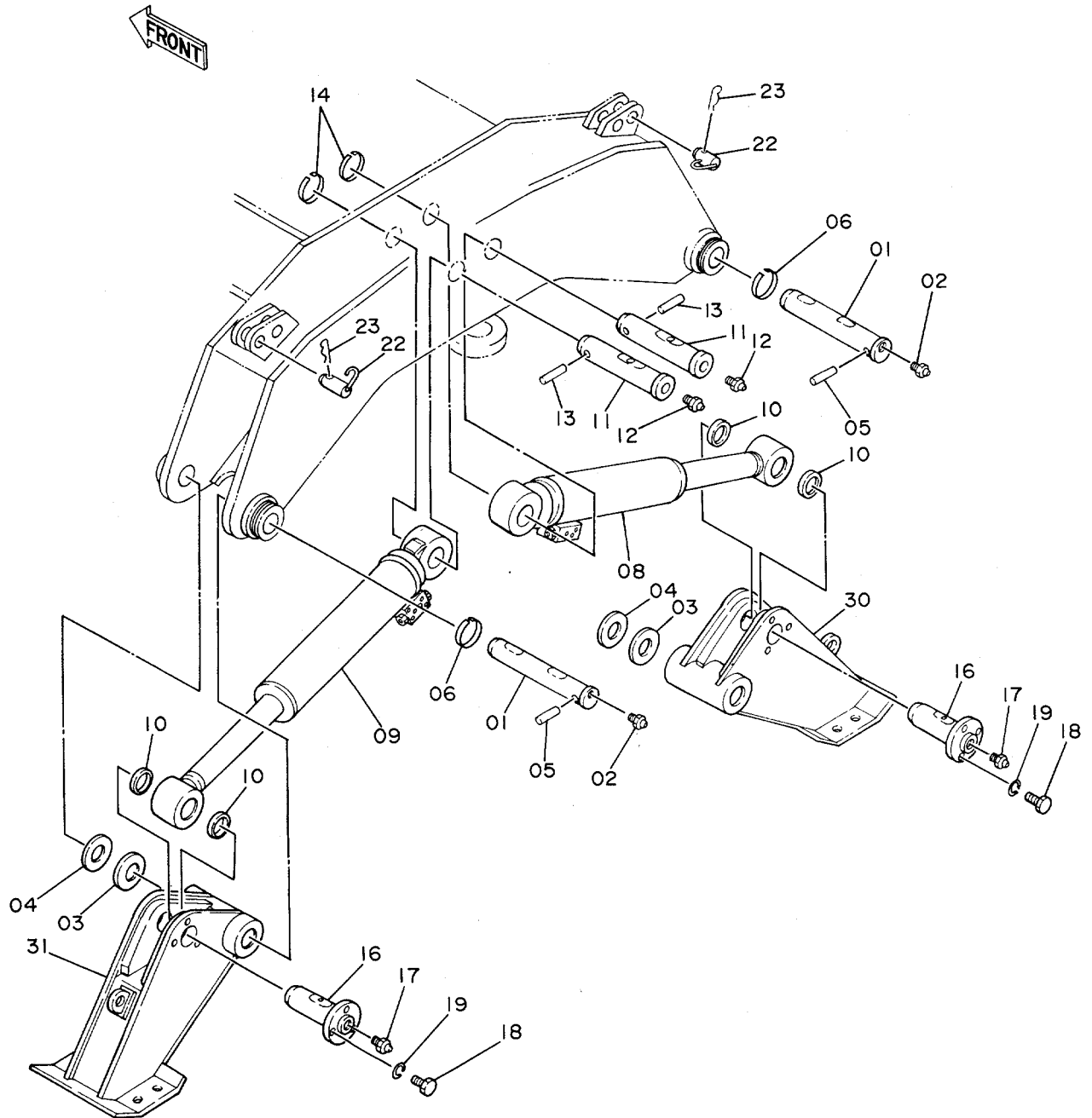
- | | |
|-------|--------|
| 100 { | 01 ~ 1 |
| | 02 ~ 6 |
| | 03 ~ 2 |
| | 04 ~ 2 |
| | 20 ~ 1 |
| | 21 ~ 1 |

センタージョイント
CENTER JOINT

1001~

符号 ITEM	部品番号 PART NO.	部品名 PART NAME	or PART NAME CODE	数量 Q'TY	サービス コード S.C	適用号機 SERIAL NO.	互換性 ICA	代替部品 REPLACEABLE PART	
								部品番号 PART NO.	数量 Q'TY
00~26	9076128	ジョイント;センター	JOINT;CENTER	1		~ 1185	Y	9097158	1
00~26	9097158	ジョイント;センター	JOINT;CENTER	1		1186~			
00	1011606	・ボディ	・BODY	1					
01	4208614	・O-リング	・O-RING	1	K				
02	4201312	・シール	・SEAL	6	K				
03	4208615	・O-リング	・O-RING	2	K				
04	4208613	・シール;エア	・SEAL;AIR	2	K				
07	1011607	・スピンドル	・SPINDLE	1					
08	94-2011	・プラグ	・PLUG	6					
09	A810120	・O-リング	・O-RING	1					
11	4231548	・カバー	・COVER	1					
13	972658	・ボール	・BALL	50					
14	4210422	・ピン;ストッパ	・PIN;STOPPER	1					
15	3039733	・プレート;スラスト	・PLATE;THRUST	1					
16	991349	・リング;リテイニング	・RING;RETAINING	1					
19	2025087	・カバー	・COVER	1					
20	4208616	・O-リング	・O-RING	1	K				
21	A810165	・O-リング	・O-RING	1	K				
22	J901030	・ボルト	・BOLT	6					
23	A590910	・ワッシャ;スプリング	・WASHER;SPRING	6					
26	4093624	・プラグ	・PLUG	1					
50	J011240	・ボルト;セムス	BOLT;SEMS	4					
100	9077135	キット;シール	KIT;SEAL	1					

アウトリガ Outrigger

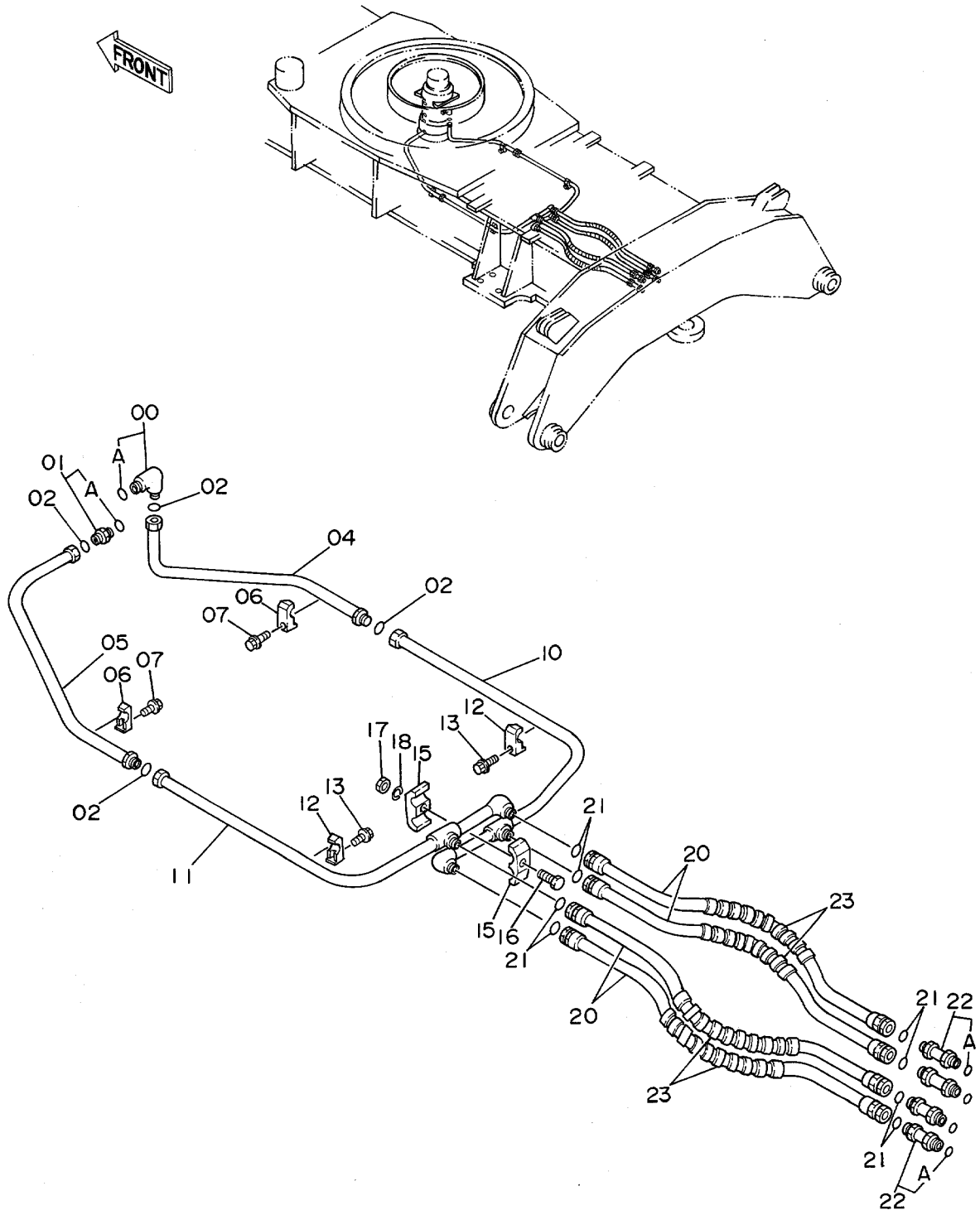


アウトリガ
OUTRIGGER

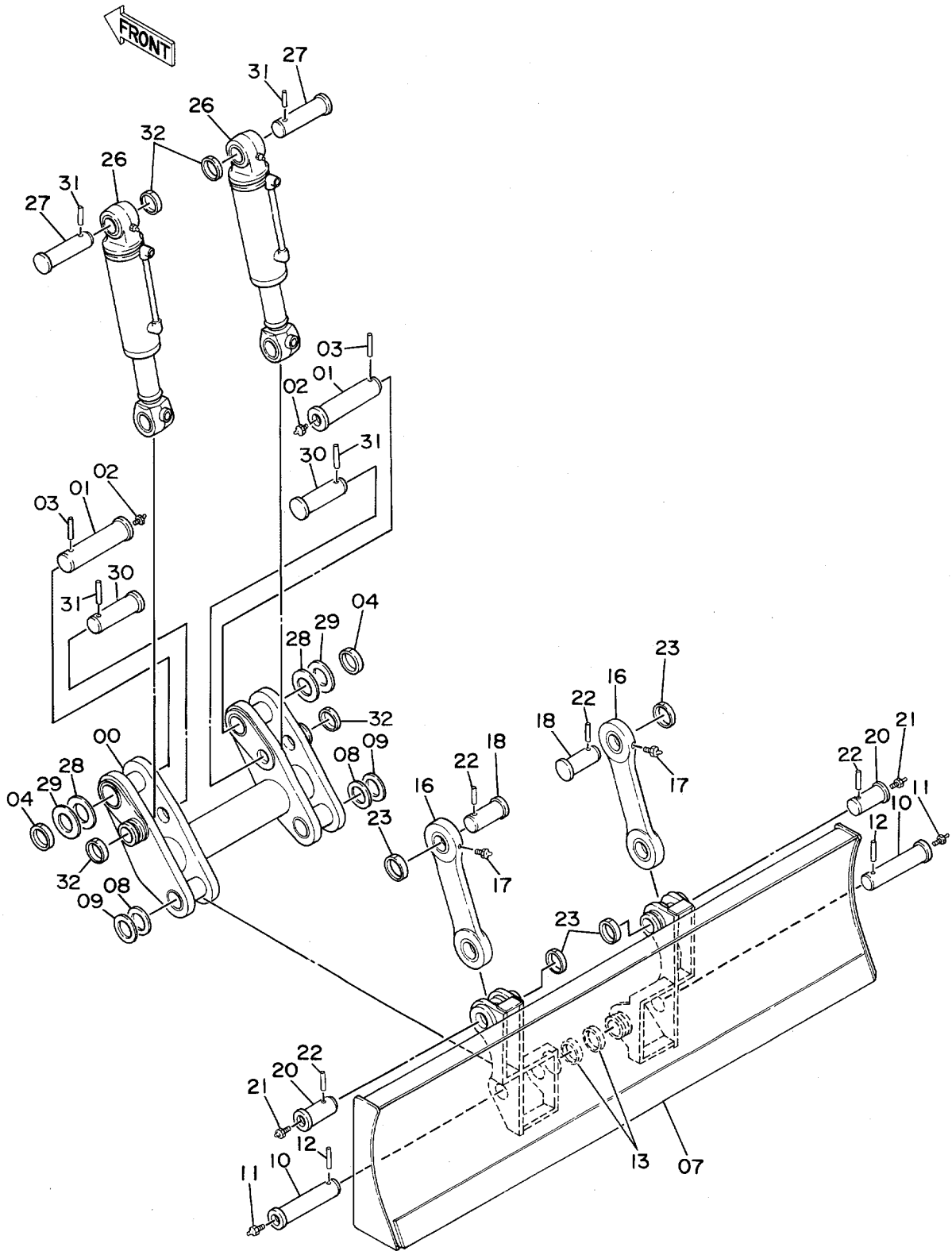
1001~

符号 ITEM	部品番号 PART NO.	部 品 名 PART NAME	or PART NAME CODE	数量 Q'TY	サービス コード S.C	適用号機 SERIAL NO.	互 換 性 ICA	代 替 部 品 REPLACEABLE PART	
								部品番号 PART NO.	数量 Q'TY
01	3040039	ピン	PIN	2					
02	J75481	フィッティング	FITTING	2					
03	4097354	シム 1.2	シム 1.2	2	R				
04	4097355	シム 2.3	シム 2.3	2	R				
05	4098717	ピン	PIN	2					
06	4098716	リング	RING	2					
08	4214182	シリンダ；アウトリガ（ミキ）	CYL.;OUTRIGGER (R)	1	H				
09	4214183	シリンダ；アウトリガ（ヒタリ）	CYL.;OUTRIGGER (L)	1	H				
10	4067902	シール；ダスト	SEAL;DUST	4					
11	3040040	ピン	PIN	2					
12	J75481	フィッティング	FITTING	2					
13	4098713	ピン	PIN	2					
14	4098712	リング	RING	2					
16	8040200	ピン	PIN	2					
17	J75481	フィッティング	FITTING	2					
18	J901230	ボルト	BOLT	6					
19	A590912	ワッシャ；スプリング	WASHER;SPRING	6					
22	9800305	LOCK;PIN	LOCK;PIN	2					
23	487041	ピン；ロック	PIN;LOCK	2					
30	8040195	アウトリガ（ミキ）	OUTRIGGER (R)	1					
31	8044686	アウトリガ（ヒタリ）	OUTRIGGER (L)	1					

2-O/R配管(左右連動) 2-O/R Pipings (Left/Right Connection)



ブレード Blade

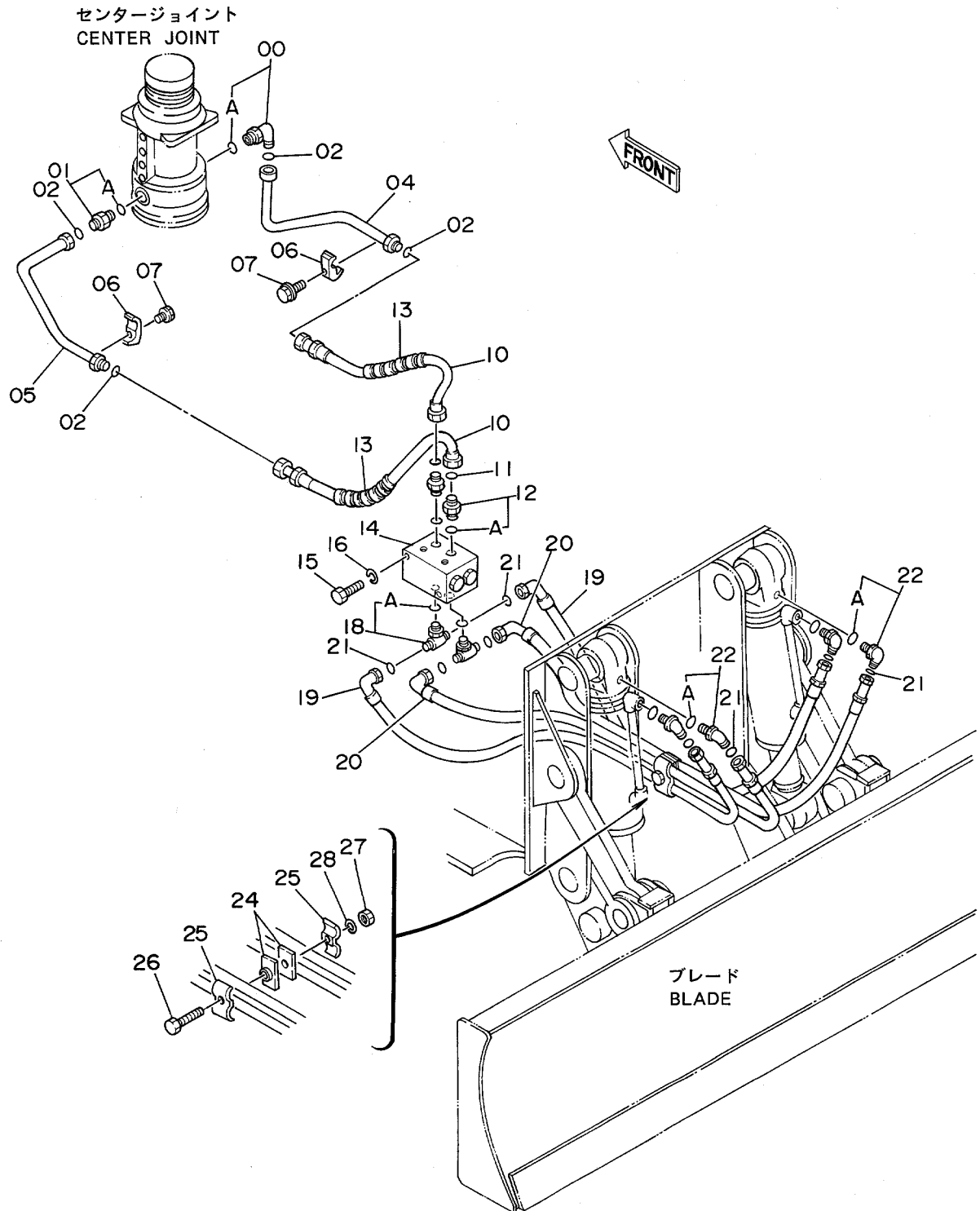


ブレード
BLADE

1001~

符号 ITEM	部品番号 PART NO.	部 品 名 PART NAME	or PART NAME CODE	数量 Q'TY	サービス コード S.C	適用号機 SERIAL NO.	互 換 性 ICA	代 替 部 品 REPLACEABLE PART	
								部品番号 PART NO.	数量 Q'TY
00	8040528	リンク	LINK	1					
01	3040427	ピン	PIN	2					
02	J75481	フィッティング	FITTING	2					
03	4098717	ピン	PIN	2					
04	4098716	リング	RING	2					
07	6008914	ブレード	BLADE	1					
08	4075355	ワッシャ 1.0	WASHER 1.0	3	R				
09	4075356	ワッシャ 2.0	WASHER 2.0	3	R				
10	3040430	ピン	PIN	2					
11	J75481	フィッティング	FITTING	2					
12	4065689	ピン	PIN	2					
13	4065688	リング	RING	2					
16	8041040	リンク	LINK	2					
17	J75481	フィッティング	FITTING	2					
18	3040426	ピン	PIN	2					
20	3040429	ピン	PIN	2					
21	J75481	フィッティング	FITTING	2					
22	4065689	ピン	PIN	4					
23	4065688	リング	RING	4					
26	4214184	シリンダ;ブレード	CYL.;BLADE	2	H				
27	3040425	ピン	PIN	2					
28	4150304	ワッシャ 1.2	WASHER 1.2	3	R				
29	4150303	ワッシャ 2.3	WASHER 2.3	3	R				
30	3040428	ピン	PIN	2					
31	4065689	ピン	PIN	4					
32	4065688	リング	RING	4					

ブレード配管 Blade Pipings



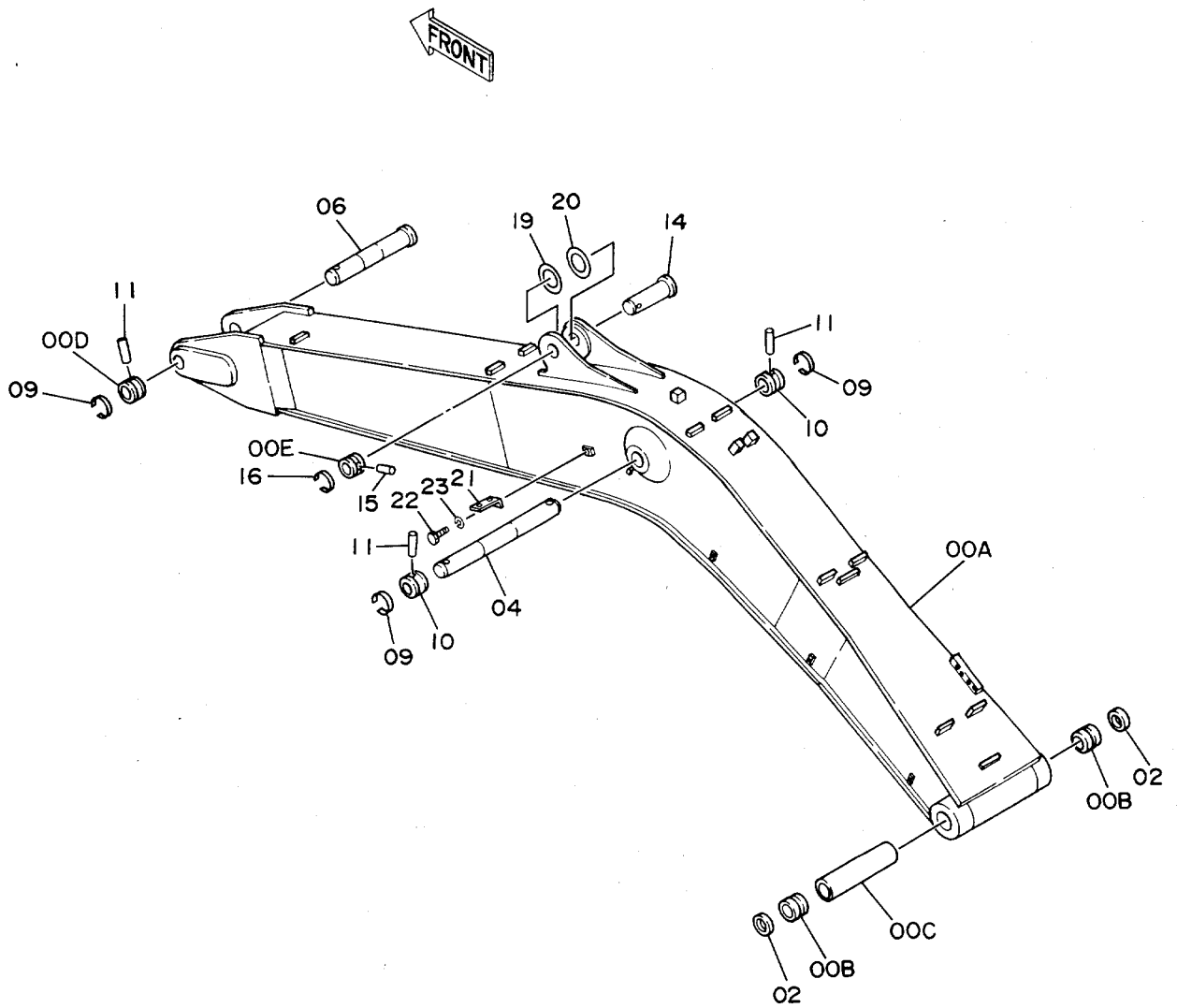
ブレードパイプ
BLADE PIPINGS

1001~

符号 ITEM	部品番号 PART NO.	部 品 名 PART NAME	or PART NAME CODE	数量 Q'TY	サービス コード S.C	適用号機 SERIAL NO.	互換性 ICA	代替部品 REPLACEABLE PART	
								部品番号 PART NO.	数量 Q'TY
00	4205391	エルボ:S	ELBOW:S	1					
00A	4506424	・O-リング	・O-RING	1					
01	4189601	アダプタ:S	ADAPTER:S	1					
01A	4506424	・O-リング	・O-RING	1					
02	4187328	O-リング	O-RING	4					
04	8043329	パイプ	PIPE	1					
05	8043330	パイプ	PIPE	1					
06	4190126	クランプ;パイプ	CLAMP;PIPE	2					
07	J011255	ボルト;セムス	BOLT;SEMS	2					
10	4229855	ホース	HOSE	2					
11	4187308	O-リング	O-RING	2					
12	4189619	アダプタ:S	ADAPTER:S	2					
12A	4506424	・O-リング	・O-RING	1					
13	4044420	プロテクタ	PROTECTOR	2					
14	4214185	バルブ;ホルディング	VALVE;HOLDING	1	H				
15	J901008	ボルト	BOLT	2					
16	A590910	ワッシャ;スプリング	WASHER;SPRING	2					
18	4215639	チー:S	TEE:S	2					
18A	4506424	・O-リング	・O-RING	1					
19	4229835	ホース	HOSE	2					
20	4229834	ホース	HOSE	2					
21	4138938	O-リング	O-RING	8					
22	4200580	エルボ:S	ELBOW:S	4					
22A	4506418	・O-リング	・O-RING	1					
24	9727634	クランプ	CLAMP	2					
25	4202103	クランプ	CLAMP	2					
26	J901285	ボルト	BOLT	1					
27	J950012	ナット	NUT	1					
28	A590912	ワッシャ;スプリング	WASHER;SPRING	1					

フロント
FRONT

ブーム Boom

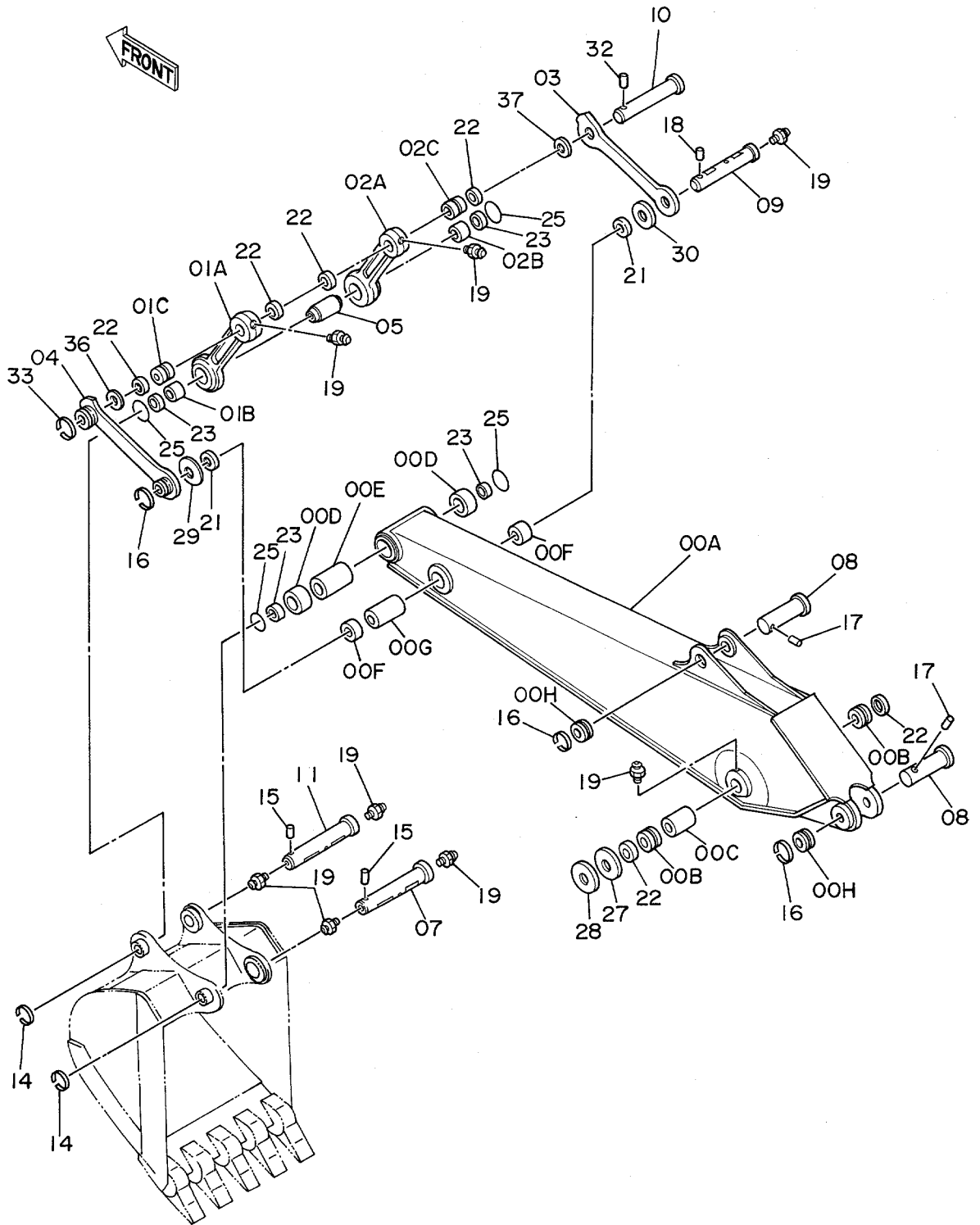


ブーム
BOOM

1001~

符号 ITEM	部品番号 PART NO.	部 品 名 PART NAME	or PART NAME CODE	数量 Q'TY	サービス コード S.C	適用号機 SERIAL NO.	互 換 性 ICA	代 替 部 品 REPLACEABLE PART	
								部品番号 PART NO.	数量 Q'TY
00A+E	7017822	ブーム アッセン	BOOM ASS'Y	1					
00A	5001993	・ブーム	・BOOM	1					
00B	3037285	・ブッシュ	・BUSHING	2					
00C	4107836	・スペーサ	・SPACER	1					
00D	4198386	・ストッパ	・STOPPER	1	W				
00E	4197034	・ストッパ	・STOPPER	1	W				
02	4067902	シール;ダスト	SEAL;DUST	2					
04	3037283	ピン	PIN	1		~ 1041	I	3048376	1
04	3048376	ピン	PIN	1		1042~			
06	3037279	ピン	PIN	1					
09	4098716	リング	RING	3					
10	4198386	ストッパ	STOPPER	2					
11	4106307	ピン	PIN	3					
14	3036970	ピン	PIN	1					
15	4098717	ピン	PIN	1					
16	4098716	リング	RING	1					
19	4097354	シム 1.2	SHIM 1.2	1	R				
20	4097355	シム 2.3	SHIM 2.3	1	R				
21	4224631	ブラケット	BRACKET	1					
22	J901425	ボルト	BOLT	1					
23	A590914	ワッシャ;スプリング	WASHER;SPRING	1					

スタンダードアーム 2.6M STD. Arm 2.6M

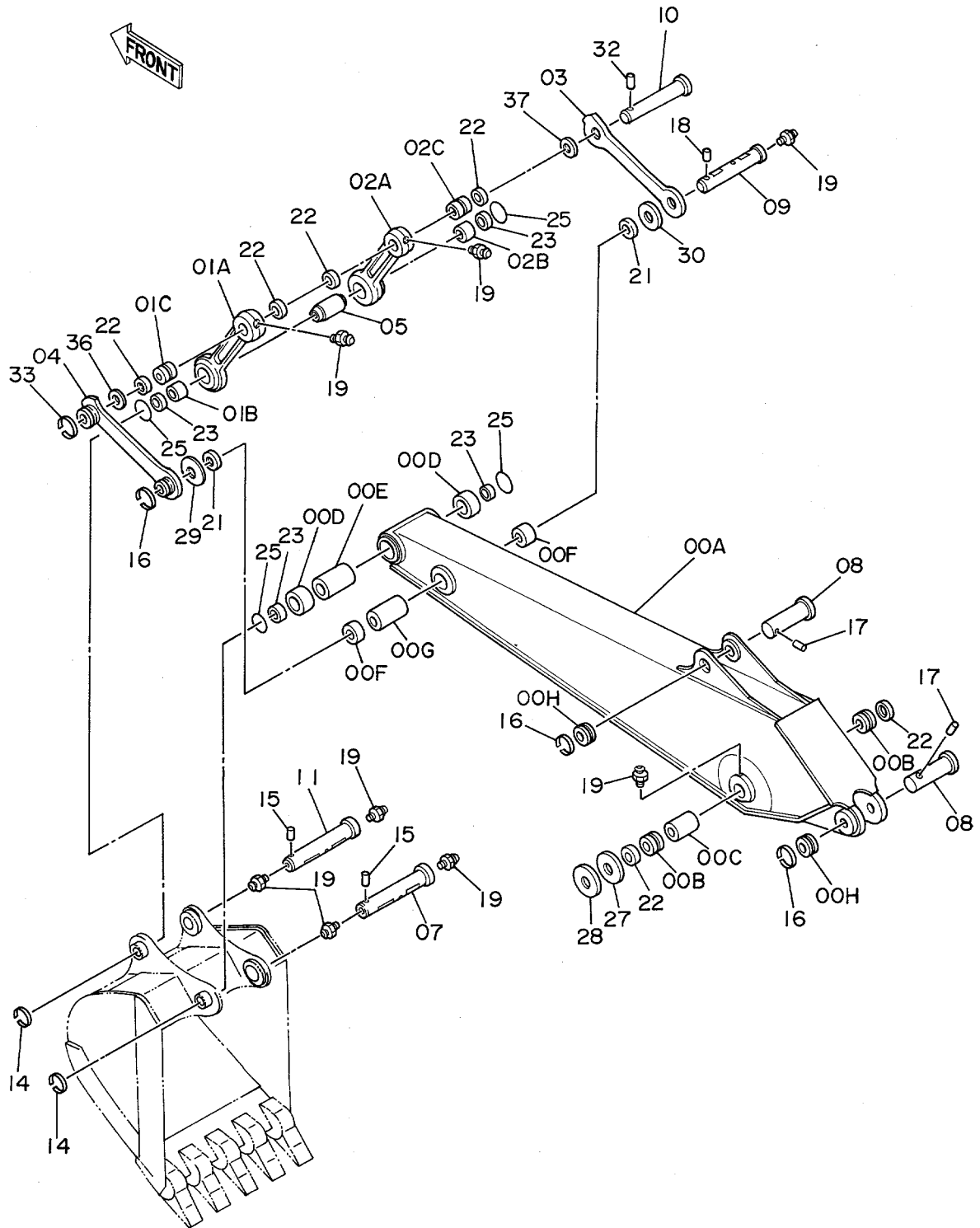


スタンダードアーム 2.6M
STD. ARM 2.6M

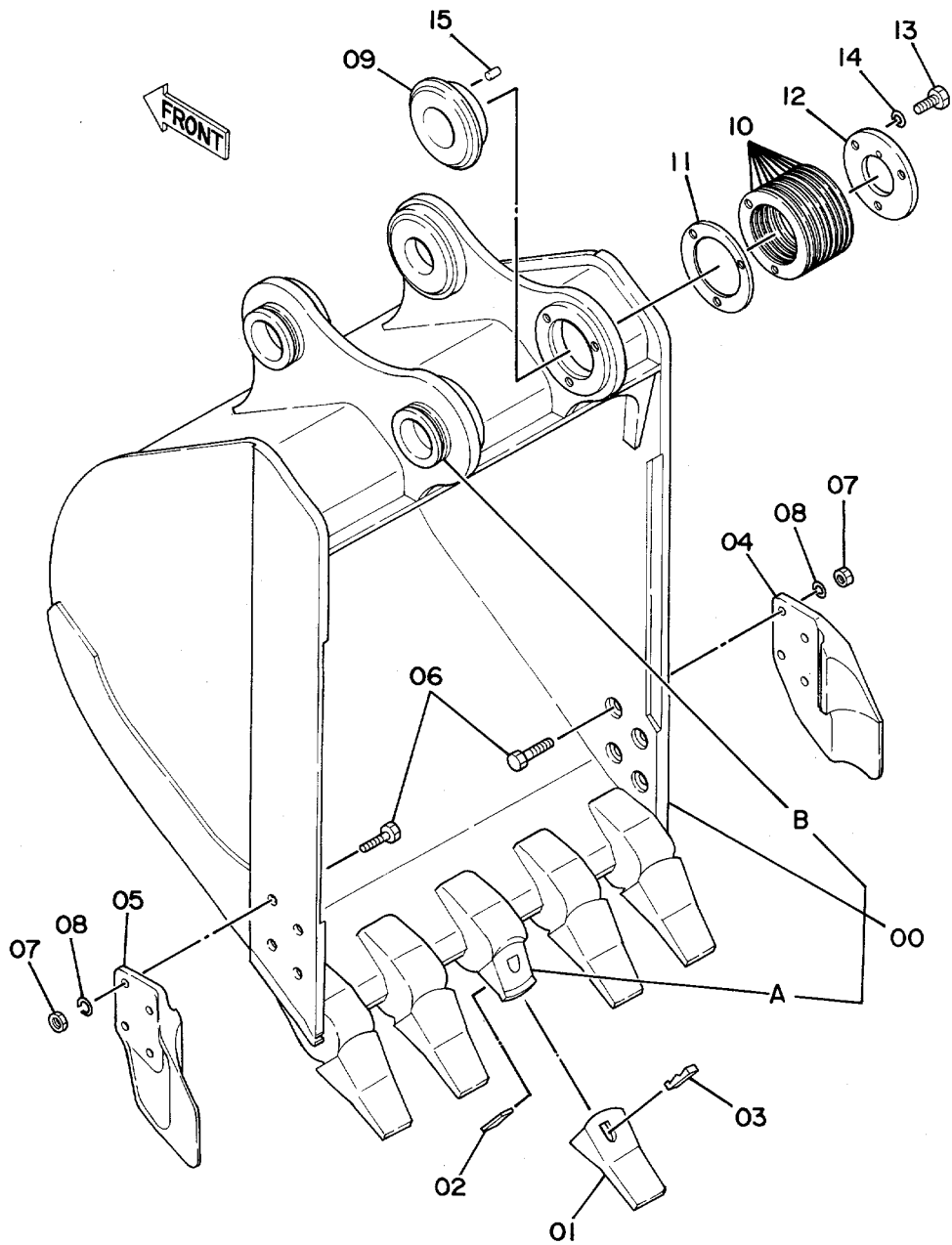
1001~

符号 ITEM	部品番号 PART NO.	部 品 名 PART NAME	or PART NAME CODE	数量 Q'TY	サービス コード S.C	適用号機 SERIAL NO.	互 換 性 ICA	代 替 部 品 REPLACEABLE PART	
								部品番号 PART NO.	数量 Q'TY
00A-H	7017823	アーム アッセン	ARM ASS'Y	1					
00A	5001994	・アーム	・ARM	1					
00B	3037286	・ブッシング	・BUSHING	2					
00C	4163454	・スペーサ	・SPACER	1					
00D	4196105	・ブッシング	・BUSHING	2					
00E	4123815	・スペーサ	・SPACER	1					
00F	4197536	・ブッシング	・BUSHING	2					
00G	4163453	・スペーサ	・SPACER	1					
00H	4197033	・ストッパ	・STOPPER	2	W				
01A-C	9726946	リンク (ブッシング付き)	LINK (WITH BUSHING)	1					
01A	2023804	・リンク	・LINK	1					
01B	4196107	・ブッシング	・BUSHING	1					
01C	3037287	・ブッシング	・BUSHING	1					
02A-C	9726994	リンク (ブッシング付き)	LINK (WITH BUSHING)	1					
02A	2023845	・リンク	・LINK	1					
02B	4067985	・ブッシング	・BUSHING	1					
02C	3037287	・ブッシング	・BUSHING	1					
03	3037284	リンク	LINK	1					
04	8037465	リンク	LINK	1					
05	4154425	スペーサ	SPACER	1					
07	3041200	ピン	PIN	1					
08	3037282	ピン	PIN	2					
09	3037281	ピン	PIN	1					
10	3037280	ピン	PIN	1					
11	3041201	ピン	PIN	1					
14	4098712	リング	RING	2					
15	4098713	ピン	PIN	2					
16	4065688	リング	RING	3					
17	4065689	ピン	PIN	2					
18	4107899	ピン	PIN	1					
19	J75481	フィッティング	FITTING	11					
21	4065687	シール;ダスト	SEAL;DUST	2					
22	4084578	シール;ダスト	SEAL;DUST	6					
23	4067902	シール;ダスト	SEAL;DUST	4					
25	4089028	O-リング	O-RING	4					
27	4163456	シム 1.2	SHIM 1.2	1	R				
28	4163457	シム 2.3	SHIM 2.3	1	R				
29	4075359	ワッシャ	WASHER	1					
30	4075360	ワッシャ	WASHER	1					
32	4106307	ピン	PIN	1					

スタンダードアーム 2.6M STD. Arm 2.6M



バケット 0.6
Bucket 0.6



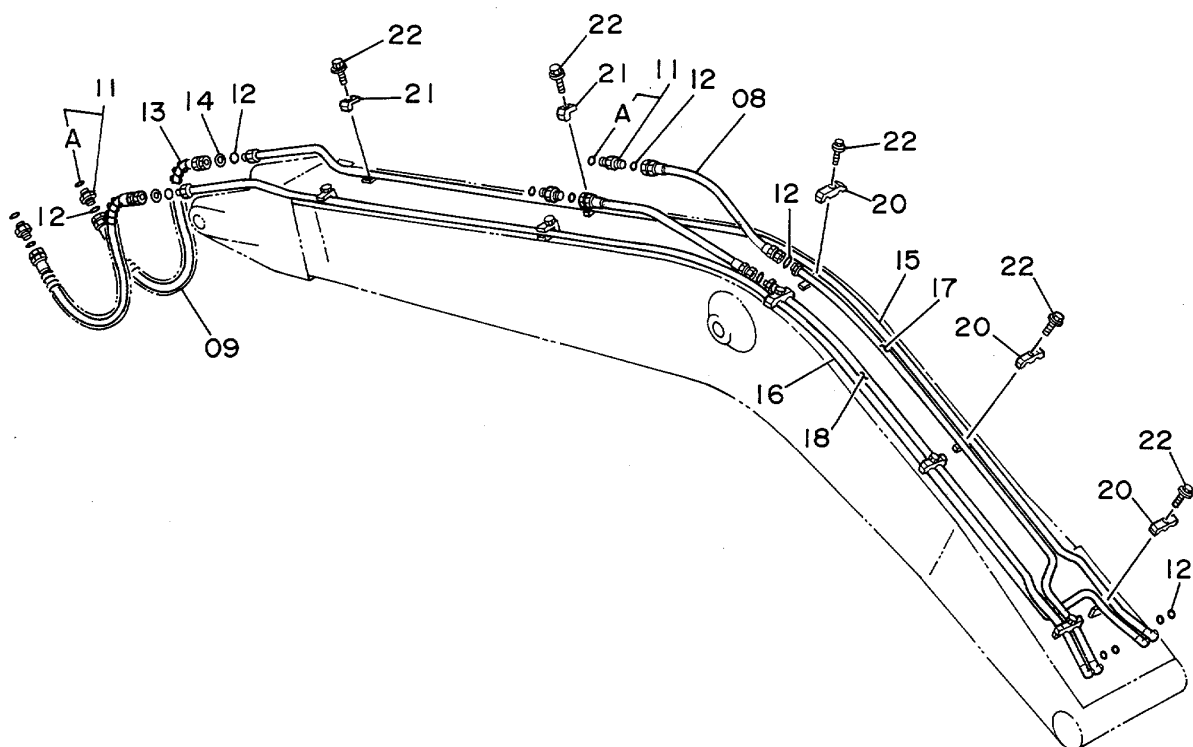
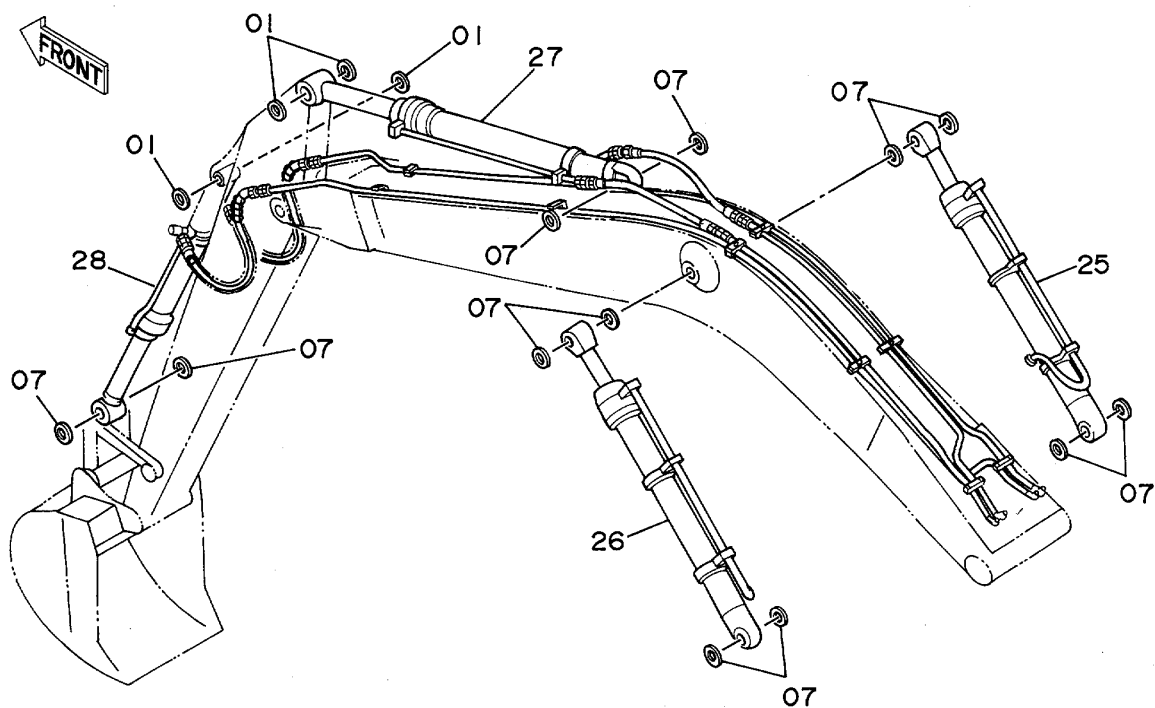
- | | | |
|-----|---|-------|
| 100 | { | 00A ~ |
| | | 01 ~ |
| | | 02 ~ |
| | | 03 ~ |

バケツ 0.6
BUCKET 0.6

1001~

符号 ITEM	部品番号 PART NO.	部品名 PART NAME	or PART NAME CODE	数量 Q'TY	サービス コード S.C	適用号機 SERIAL NO.	互換性 ICA	代替部品 REPLACEABLE PART	
								部品番号 PART NO.	数量 Q'TY
	9078075	バケツ アッセン	BUCKET ASS'Y	1					
00	8040808	・バケツ	・BUCKET	1					
00A	4188013	・アダプタ; ツース	・ADAPTER; TOOTH	5	WK				
00B	4197035	・ストッパ	・STOPPER	2	W				
01	963228	・ポイント; ツース	・POINT; TOOTH	5	K				
02	963229	・ピン; ロック	・PIN; LOCK	5	K				
03	4506257	・ラバー; ロック	・RUBBER; LOCK	5	K				
04	2015428	・カッタ; サイド	・CUTTER; SIDE	1					
05	2015429	・カッタ; サイド	・CUTTER; SIDE	1					
06	J932050	・ボルト	・BOLT	8					
07	J951020	・ナット	・NUT	8					
08	A590920	・ワッシャ; スプリング	・WASHER; SPRING	8					
09	4124030	・スペーサ	・SPACER	1					
10	4124032	・シム 1.0	・SHIM 1.0	9	R				
11	4124033	・シム 0.5	・SHIM 0.5	1	R				
12	4143813	・プレート	・PLATE	1					
13	J901650	・ボルト	・BOLT	3					
14	A590916	・ワッシャ; スプリング	・WASHER; SPRING	3					
15	4179110	・ピン; ノック	・PIN; KNOCK	1					
100	9075345	キット; ポイント	KIT; POINT	5					

フロント配管 Front Pipings

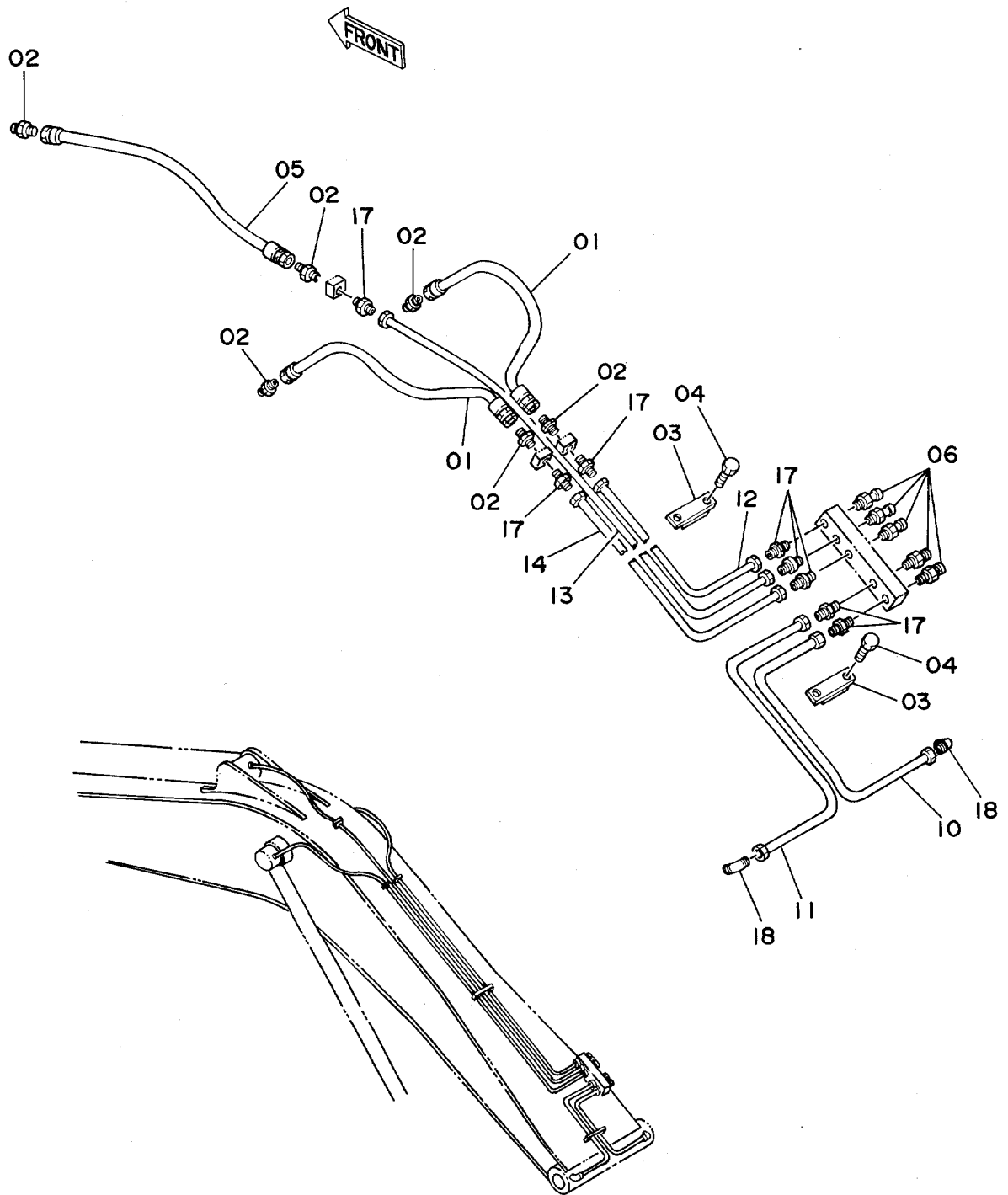


フロントパイプ
FRONT PIPINGS

1001~

符号 ITEM	部品番号 PART NO.	部品名 PART NAME	or PART NAME CODE	数量 Q'TY	サービス コード S.C	適用号機 SERIAL NO.	互 換 性 ICA	代替部品 REPLACEABLE PART	
								部品番号 PART NO.	数量 Q'TY
01	4065687	シール;ダスト	SEAL;DUST	4					
07	4084578	シール;ダスト	SEAL;DUST	12					
08	4217346	ホース	HOSE	2					
09	4196297	ホース (スタンダードアーム)	HOSE (STD. ARM)	2					
09	4213493	ホース (ロングアーム)	HOSE (LONG ARM)	2					
09	4205314	ホース (ショートアーム)	HOSE (SHORT ARM)	2					
11	4189619	アダプタ:S	ADAPTER:S	4					
11A	4506424	O-リング	O-RING	1					
12	4187308	O-リング	O-RING	12					
13	4053610	プロテクタ (スタンダードアーム)	PROTECTOR (STD. ARM)	2					
13	4055189	プロテクタ (ロングアーム)	PROTECTOR (LONG ARM)	2					
13	4053610	プロテクタ (ショートアーム)	PROTECTOR (SHORT ARM)	2					
14	4203220	ワッシャー	WASHER	2					
15	8040394	パイプ	PIPE	1					
16	8040395	パイプ	PIPE	1					
17	8040392	パイプ	PIPE	1					
18	8040393	パイプ	PIPE	1					
20	4189859	クランプ;パイプ	CLAMP;PIPE	6					
21	4190126	クランプ;パイプ	CLAMP;PIPE	4					
22	J011255	ボルト;SEMS	BOLT;SEMS	10					
25	4193531	シリンダ;アーム	CYL.;BODM	1	H				
26	4193533	シリンダ;アーム	CYL.;BODM	1	H				
27	4193532	シリンダ;アーム	CYL.;ARM	1	H				
28	4193534	シリンダ;バケツ	CYL.;BUCKET	1	H				

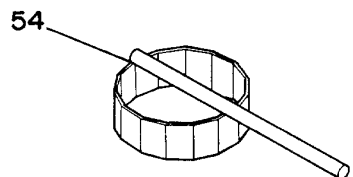
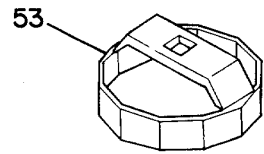
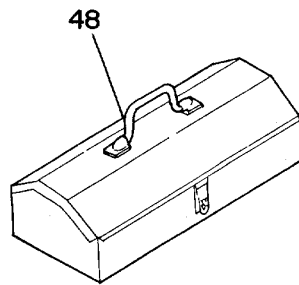
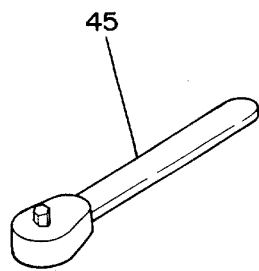
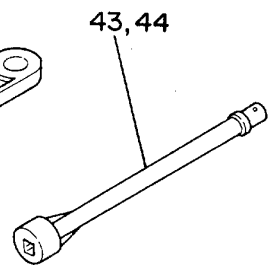
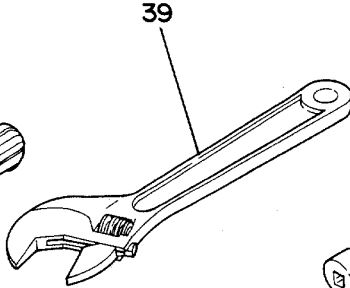
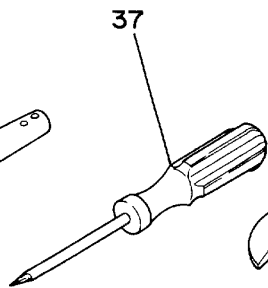
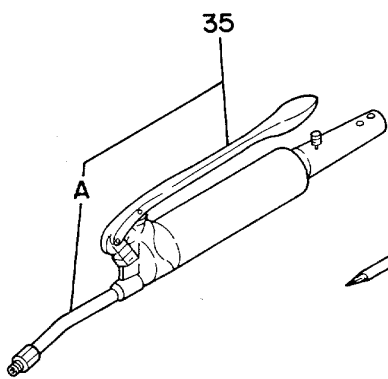
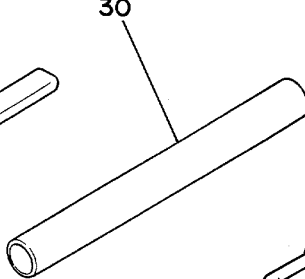
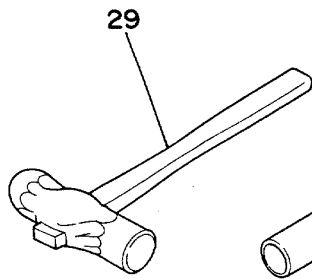
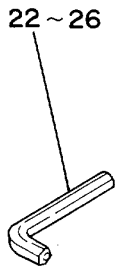
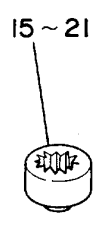
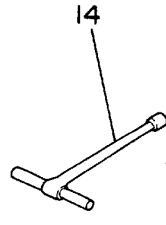
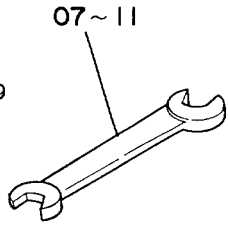
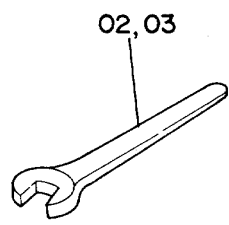
給脂配管 Lubricate Pipings



工具及び予備品

TOOLS AND SPARE PARTS

工 具 Tools



J-グ
TOOLS

1001~

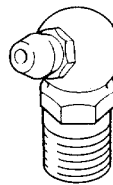
符号 ITEM	部品番号 PART NO.	部品名 PART NAME	or PART NAME CODE	数量 Q'TY	サービス コード S.C	適用号機 SERIAL NO.	互換性 ICA	代替部品 REPLACEABLE PART	
								部品番号 PART NO.	数量 Q'TY
02	989861	スパナ (36)	SPANNER (36)	1					
03	934574	スパナ (41)	SPANNER (41)	1					
07	4200436	スパナ (13X17)	SPANNER (13X17)	1					
08	989858	スパナ (19X22)	SPANNER (19X22)	1					
09	4200435	スパナ (10X12)	SPANNER (10X12)	1					
10	989859	スパナ (24X27)	SPANNER (24X27)	1					
11	989860	スパナ (30X32)	SPANNER (30X32)	1					
14	958407	レンチ:T (10)	WRENCH:T (10)	1					
15	D99055	レンチ:ソケット (17)	WRENCH:SOCKET (17)	1					
16	D99056	レンチ:ソケット (19)	WRENCH:SOCKET (19)	1					
17	947309	レンチ:ソケット (32)	WRENCH:SOCKET (32)	1					
18	4200437	レンチ:ソケット (24)	WRENCH:SOCKET (24)	1					
19	989850	レンチ:ソケット (27)	WRENCH:SOCKET (27)	1					
20	993043	レンチ:ソケット (30)	WRENCH:SOCKET (30)	1					
21	989848	レンチ:ソケット (22)	WRENCH:SOCKET (22)	1					
22	4020977	レンチ:バー (4)	WRENCH:BAR (4)	1					
23	985710	レンチ:バー (6)	WRENCH:BAR (6)	1					
24	958393	レンチ:バー (8)	WRENCH:BAR (8)	1					
25	958394	レンチ:バー (10)	WRENCH:BAR (10)	1					
26	985709	レンチ:バー (5)	WRENCH:BAR (5)	1					
29	4922685	ハンマ	HAMMER	1					
30	4202312	パイプ	PIPE	1					
32	D99058	ハンドル:オフセット	HANDLE:OFFSET	1					
33	924327	ジョッキ:オイル	JUG:OIL	1					
35	4131548	ガン:グリース	GUN:GREASE	1					
35A	4223527	ノズル	NOZZLE	1					
37	4200434	SCREWDRIVER	SCREWDRIVER	1					
39	4200438	WRENCH:ADJUST	WRENCH:ADJUST	1					
43	939624	バー:エクステンション (200)	BAR:EXTENSION (200)	2					
44	936010	バー:エクステンション (250)	BAR:EXTENSION (250)	1					
45	985706	ハンドル:ラチェット	HANDLE:RATCHET	1					
48	934787	ボックス:ツール	BOX:TOOL	1					
53	4207869	レンチ (オイル)	WRENCH (OIL)	1					
54	4207870	レンチ (燃料)	WRENCH (FUEL)	1					

予 備 品
Spare Parts

00,01



02

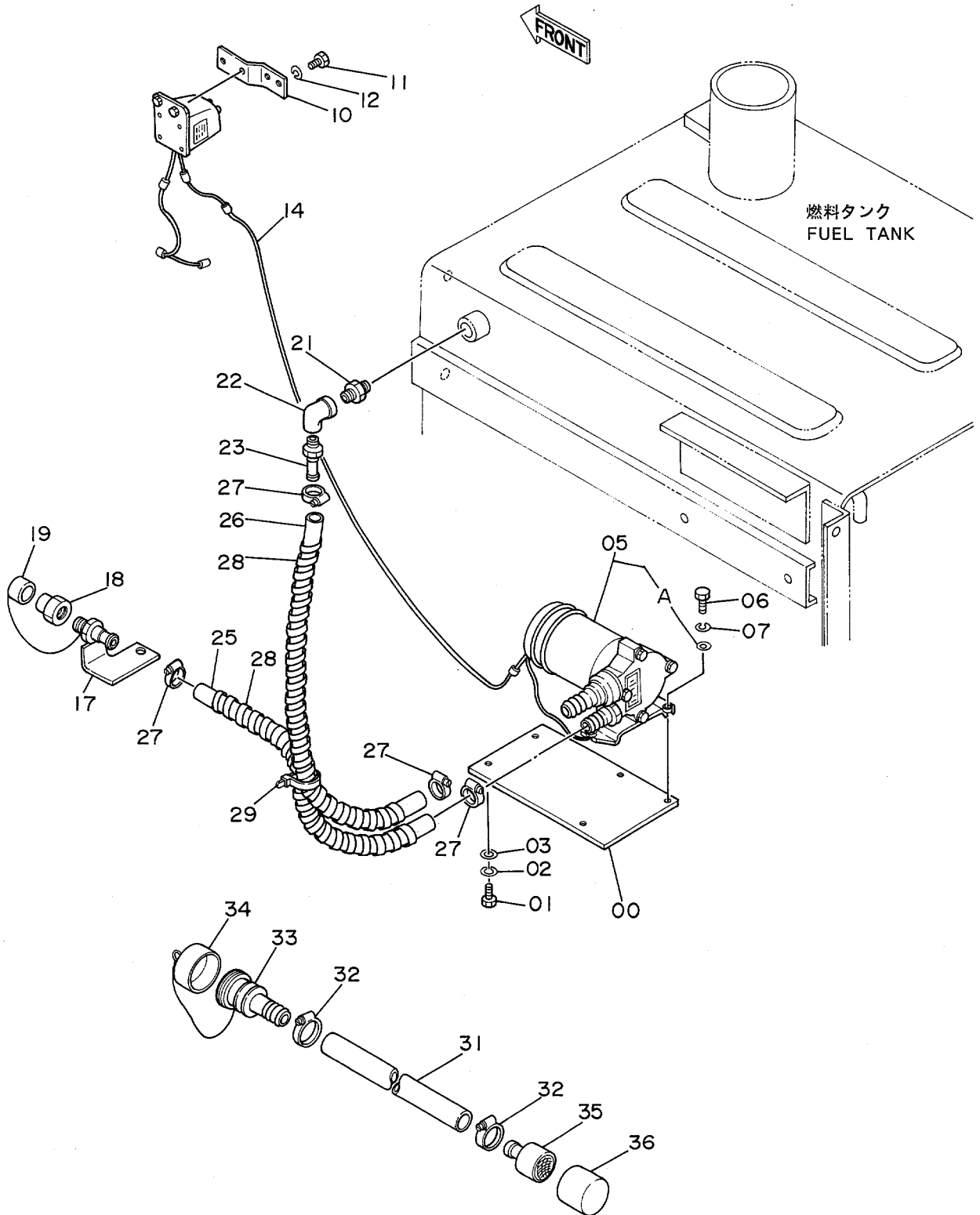


03,04,05



オプションパーツ
OPTIONAL PARTS

燃料給油ポンプ Fuel Feed Pump

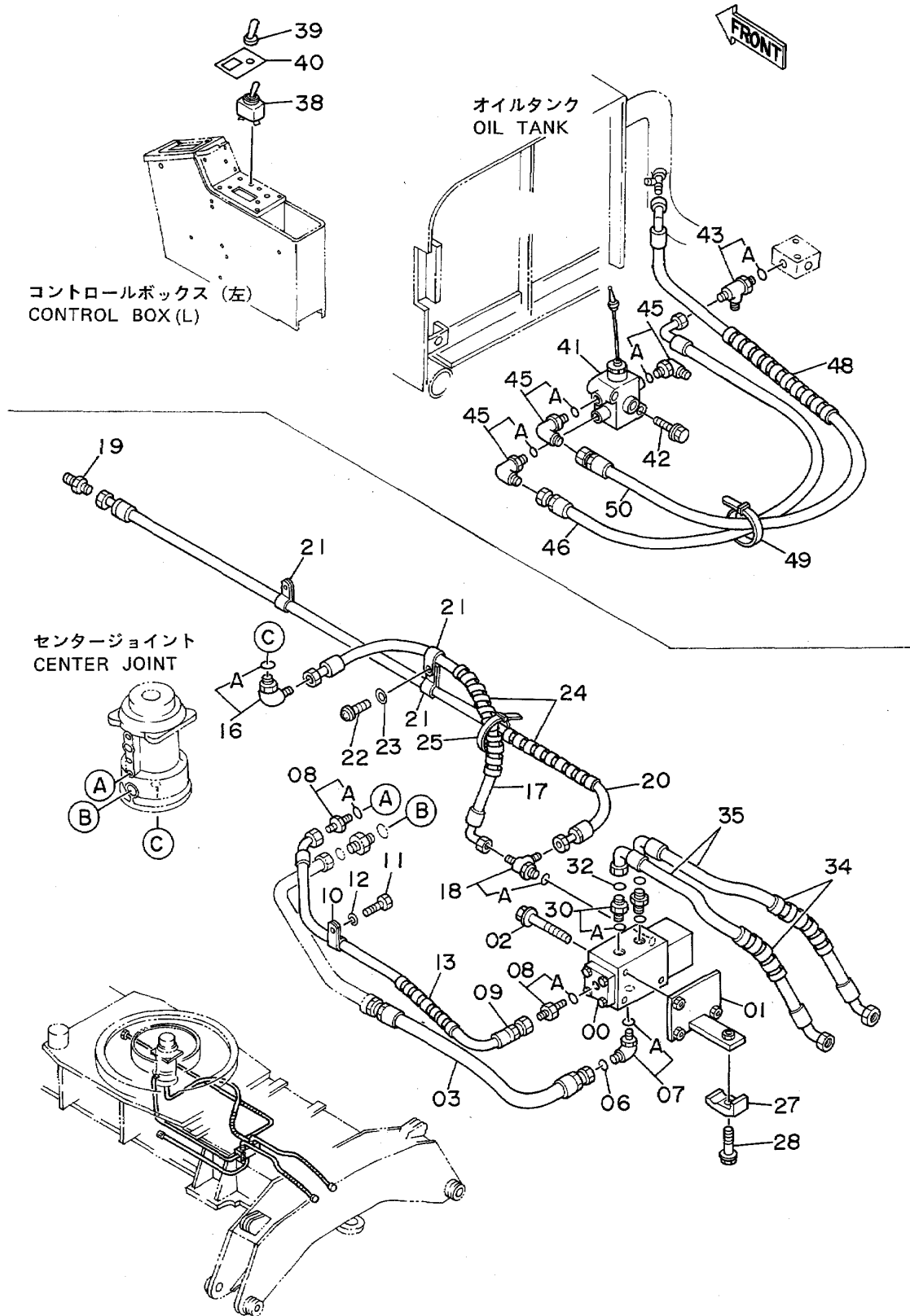


燃料給油ポンプ
FUEL FEED PUMP

1001~

符号 ITEM	部品番号 PART NO.	部品名 PART NAME	or PART NAME CODE	数量 Q'TY	サービス コード S.C	適用号機 SERIAL NO.	互換性 ICA	代替部品 REPLACEABLE PART	
								部品番号 PART NO.	数量 Q'TY
00	4226155	ブラケット	BRACKET	1					
01	J901025	ボルト	BOLT	2					
02	A590910	ワッシャ;スプリング	WASHER;SPRING	2					
03	A590110	ワッシャ;フレーシ	WASHER;PLANE	2					
05	4164136	ポンプ	PUMP	1					
05A	4142952	ワッシャ	WASHER	3					
06	J900830	ボルト	BOLT	3					
07	A590908	ワッシャ;スプリング	WASHER;SPRING	3					
10	4226156	ブラケット	BRACKET	1					
11	J900816	ボルト	BOLT	2					
12	A590908	ワッシャ;スプリング	WASHER;SPRING	2					
14	4226157	ハーネス;ワイヤ	HARNESS;WIRE	1					
17	9730663	ジョイント	JOINT	1					
18	4122884	プラグ	PLUG	1					
19	4122886	キャップ	CAP	1					
21	94-1703	アダプタ;S	ADAPTER;S	1					
22	94-0617	エルボ;S	ELBOW;S	1					
23	4004589	ジョイント	JOINT	1					
25	4181823	ホース;フイェル	HOSE;FUEL	1					
26	4226158	ホース;フイェル	HOSE;FUEL	1					
27	4017573	クランプ;ホース	CLAMP;HOSE	4					
28	4044420	プロテクタ	PROTECTOR	2					
29	4055312	クリップ;バンド	CLIP;BAND	1					
31	4051160	ホース;フイェル	HOSE;FUEL	1					
32	4504367	クランプ;ホース	CLAMP;HOSE	2					
33	4122883	ソケット	SOCKET	1					
34	4122885	キャップ	CAP	1					
35	4103527	ストレーナ	STRAINER	1					
36	4507650	ストレーナ	STRAINER	1					

2-O/R配管(左右独立) 2-O/R Pipings (Left/Right Independent)

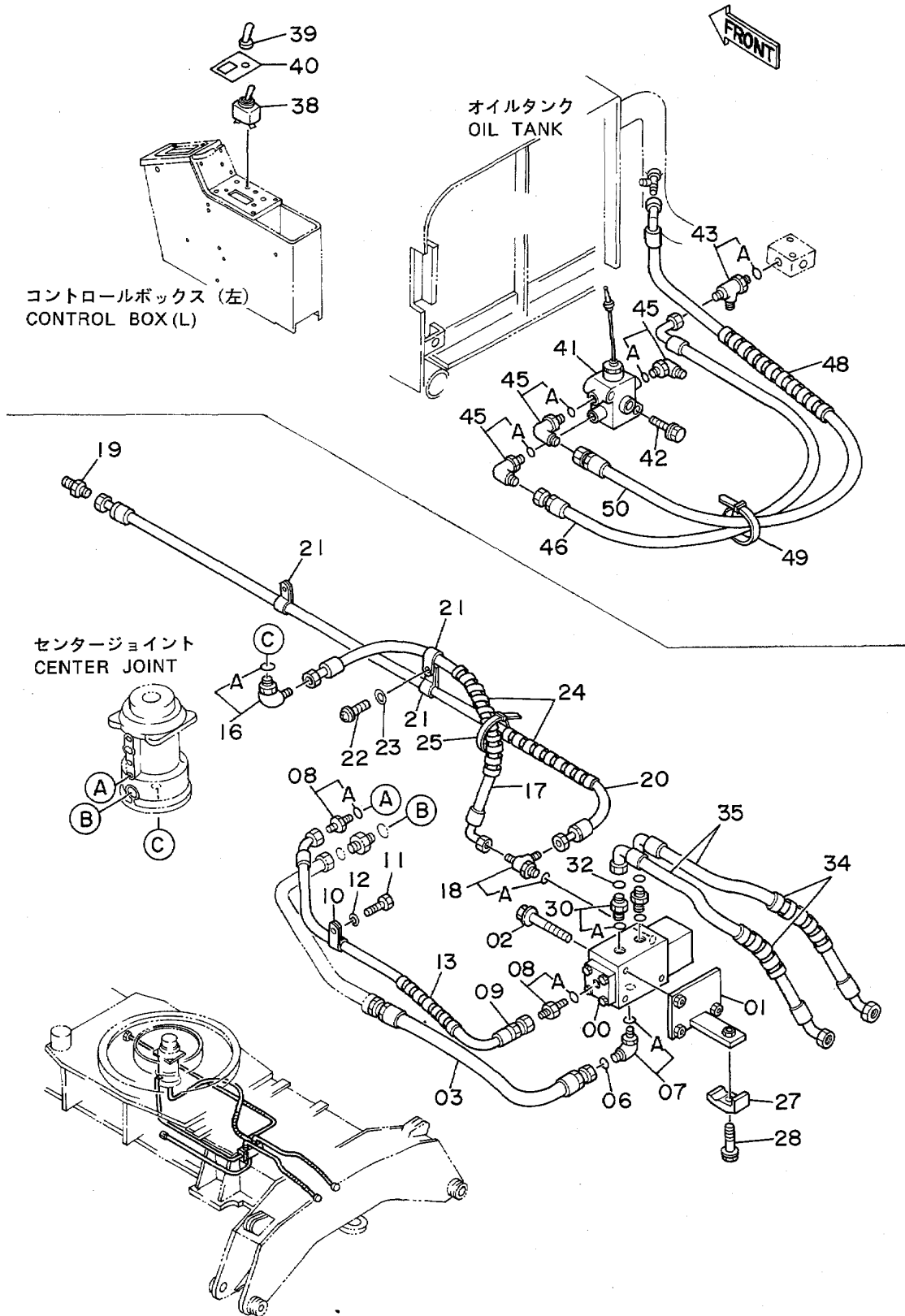


2-O/R パイプ (サイクロク) (LEFT/RIGHT INDEPENDENT)

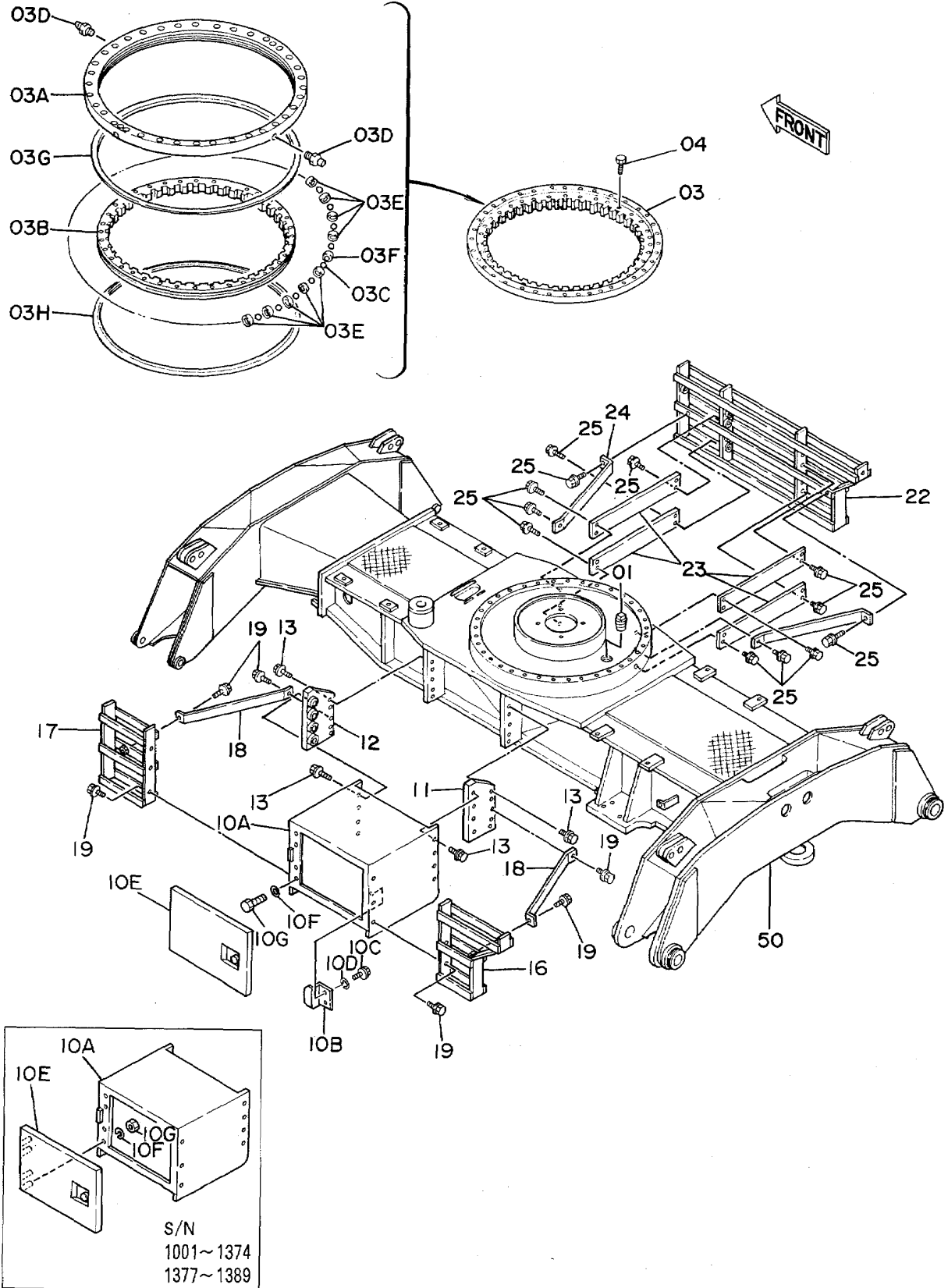
1001~

符号 ITEM	部品番号 PART NO.	部 品 名 PART NAME	or PART NAME CODE	数量 Q'TY	サービス コード S.C	適用号機 SERIAL NO.	互 換 性 CA	代 替 部 品 REPLACEABLE PART	
								部品番号 PART NO.	数量 Q'TY
00	4223033	バルブ;コントロール	VALVE:CONTROL	1	H				
01	9732248	ブラケット	BRACKET	1					
02	J011200	ボルト;セムス	BOLT;SEMS	3					
03	4242408	ホース	HOSE	1					
06	4187308	O-リング	O-RING	1					
07	4157562	エルボ;S	ELBOW;S	1					
07A	4506424	・O-リング	・O-RING	1					
08	4200467	アダプタ;S	ADAPTER;S	2					
08A	957366	・O-リング	・O-RING	1					
09	4207384	ホース;ナイロン	HOSE;NYLON	1					
10	4190253	クリップ	CLIP	1					
11	J901220	ボルト	BOLT	1					
12	A590912	ワッシャ;スプリング	WASHER;SPRING	1					
13	4133527	プロテクタ	PROTECTOR	1					
16	4154671	エルボ;S	ELBOW;S	1					
16A	4509180	・O-リング	・O-RING	1					
17	4213421	ホース;ナイロン	HOSE;NYLON	1					
18	4207300	チー;S	TEE;S	1					
18A	957366	・O-リング	・O-RING	1					
19	4223393	アダプタ;S	ADAPTER;S	1					
20	4207962	ホース;ナイロン	HOSE;NYLON	1					
21	4190253	クリップ	CLIP	3					
22	J450614	スクリュー;セムス	SCREW;SEMS	1					
23	A590108	ワッシャ;プレーン	WASHER;PLANE	1					
24	4133527	プロテクタ	PROTECTOR	2					
25	4055312	クリップ;バンド	CLIP;BAND	1					
27	4190126	クランプ;パイプ	CLAMP;PIPE	1					
28	J011255	ボルト;セムス	BOLT;SEMS	1					
30	4188623	アダプタ;S	ADAPTER;S	2					
30A	4506424	・O-リング	・O-RING	1					
32	4138938	O-リング	O-RING	2					
34	4044420	プロテクタ	PROTECTOR	2					
35	4242407	ホース	HOSE	2					
38	4132280	スイッチ	SWITCH	1					
39	4042098	キャップ	CAP	1					
40	4248356	ネームプレート	NAME-PLATE	1					
41	4200389	バルブ;ソレノイド	VALVE;SOLENOID	1	H				
42	J010865	ボルト;セムス	BOLT;SEMS	2					
43	4203171	チー;S	TEE;S	1					
43A	957366	・O-リング	・O-RING	1					

2-O/R配管(左右独立) 2-O/R Pipings (Left/Right Independent)



シャーシ 〈4-O/Rシャーシ〉
Chassis 〈4-O/R Chassis〉

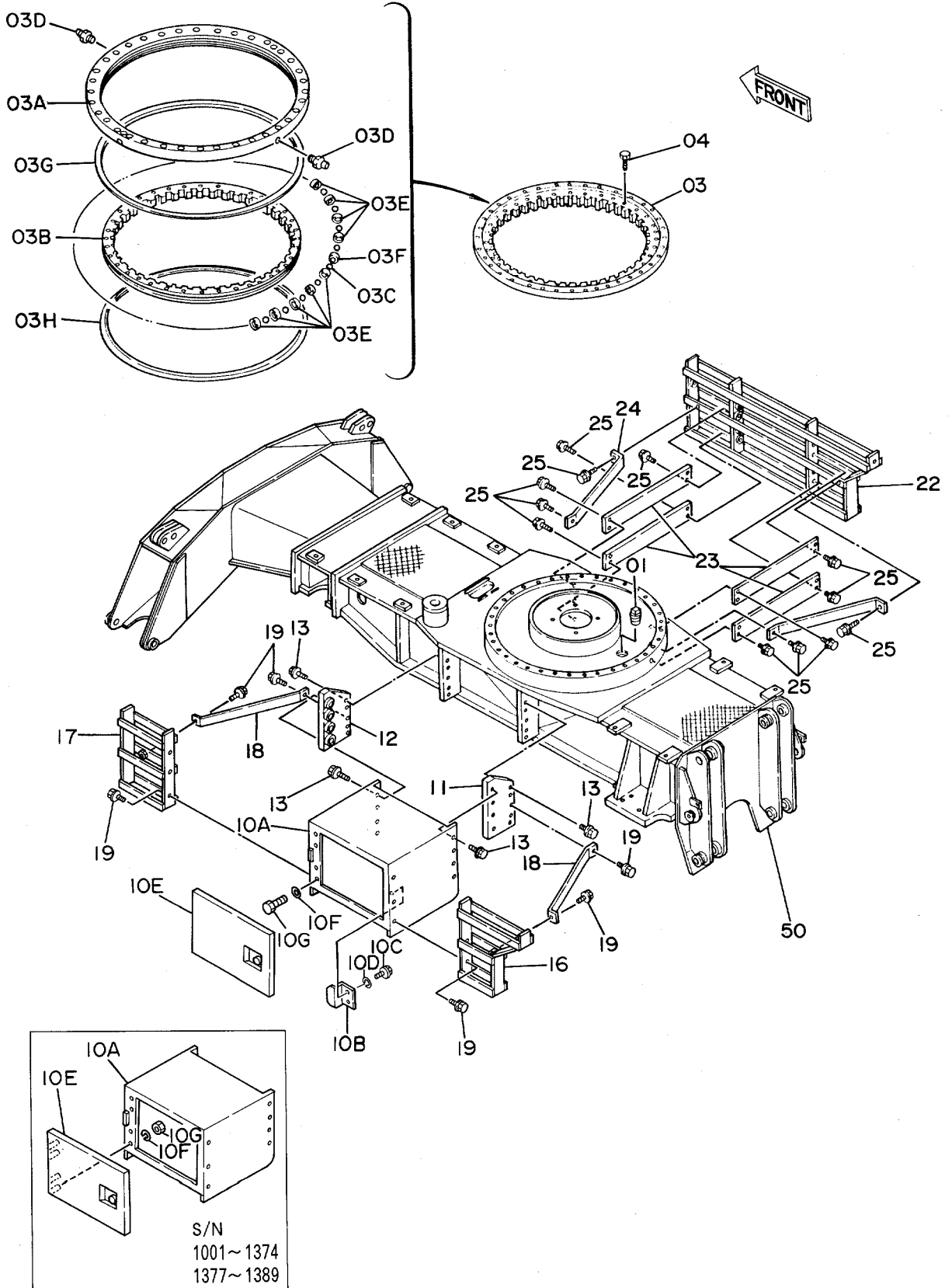


シャシ <4-D/R シャシ>
CHASSIS <4-D/R CHASSIS>

1001~

符号 ITEM	部品番号 PART NO.	部 品 名 PART NAME	or PART NAME CODE	数量 Q'TY	サービス コード S.C	適用号機 SERIAL NO.	互換性 ICA	代替部品 REPLACEABLE PART	
								部品番号 PART NO.	数量 Q'TY
01	J75214	プラグ	PLUG	1					
03	6008284	バアリング;スイング	BRG.;SWINGCIRCL	1		~ 1209	Y	9098996	1
03	9098996	バアリング;スイング	BRG.;SWINGCIRCL	1		1210~			
03A	++++++	・レース;アウト	・RACE;OUTER	1	D				
03B	++++++	・レース;イン	・RACE;INNER	1	D				
03C	4127741	・ボール (1=109)	・BALL (1=109 PIECES)	1					
03D	J75481	・フィッティング	・FITTING	2					
03E	4127708	・サポ-ト	・SUPPORT	99					
03F	4127707	・サポ-ト	・SUPPORT	10					
03G	4188127	・シール	・SEAL	1					
03H	4188128	・シール	・SEAL	1					
04	J931802	ボルト	BOLT	36					
10A~G	9079515	ボツクス;ツール アツセン	BOX;TOOL ASS'Y	1					
10A	7019504	・ボツクス;ツール	・BOX;TOOL	1					
10B	4209836	・ストツパ	・STOPPER	1					
10C	J901230	・ボルト	・BOLT	2					
10D	A590912	・ワツシヤ;スプリング	・WASHER;SPRING	2					
10E	7019505	・カバー	・COVER	1					
10F	A590912	・ワツシヤ;スプリング	・WASHER;SPRING	4		~ 1374			
,						1377~ 1389			
10F	A590110	・ワツシヤ;フレンジ	・WASHER;PLANE	4	#	1375~ 1376			
,						1390~			
10G	J950012	・ナツト	・NUT	4		~ 1374			
,						1377~ 1389			
10G	J901025	・ボルト	・BOLT	4	#	1375~ 1376			
,						1390~			
11	9731316	ブラケツト	BRACKET	1					
12	9731317	ブラケツト	BRACKET	1					
13	J011230	ボルト;セムス	BOLT;SEMS	16					
16	8040346	ステツフ	STEP	1					
17	8040347	ステツフ	STEP	1					
18	4231477	ステー	STAY	2					
19	J011230	ボルト;セムス	BOLT;SEMS	10					
22	8040348	ステツフ	STEP	1					
23	4231476	プレート	PLATE	4					
24	4231477	ステー	STAY	2					
25	J011230	ボルト;セムス	BOLT;SEMS	20					
50	5002483	フレーム;シャシ	FRAME;CHASSIS	1					

シャーシ 〈2-O/R, ブレードシャーシ〉
 Chassis 〈2-O/R & Blade Chassis〉



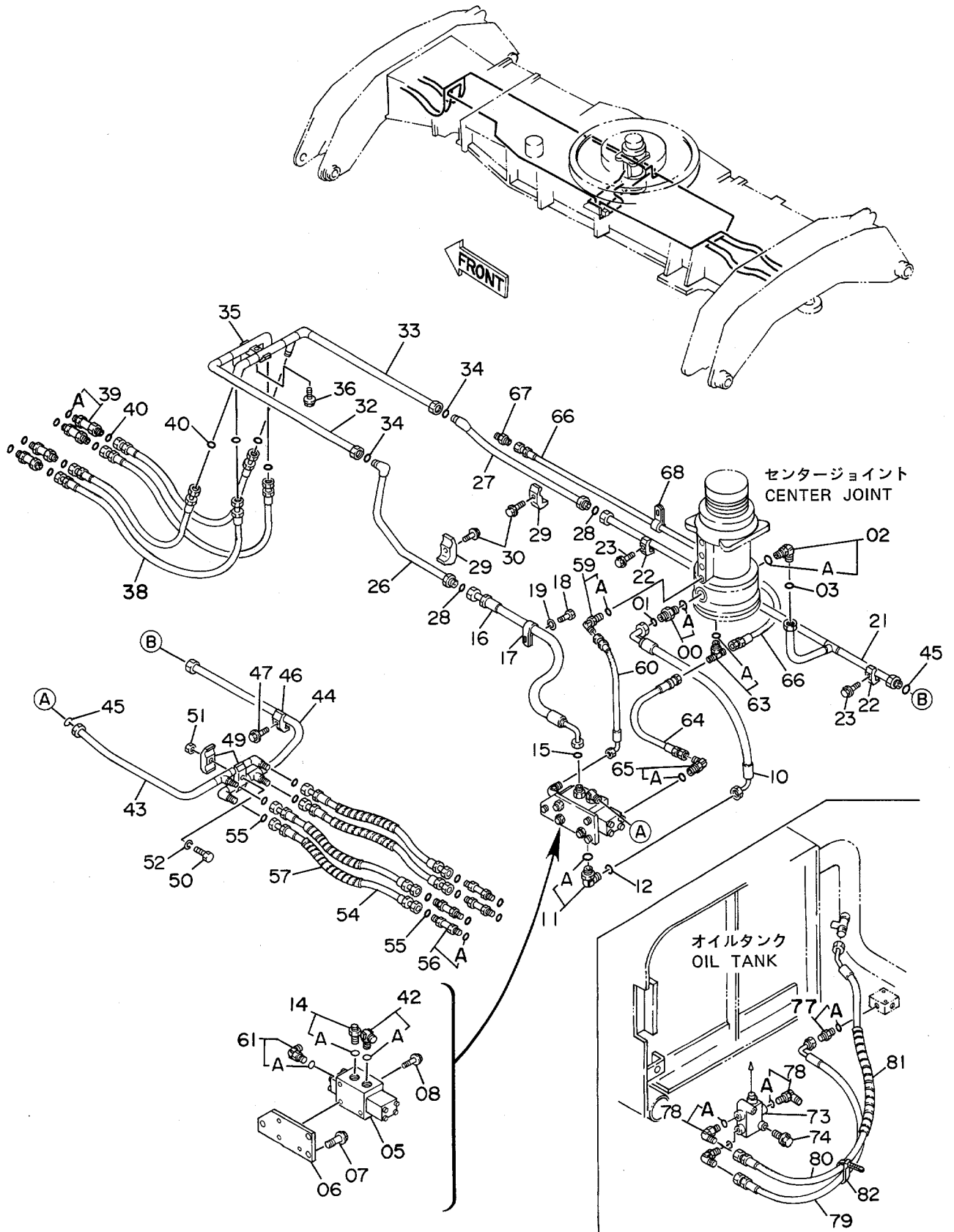
シャシ <2-D/R, フレート シャシ>

CHASSIS <2-D/R & BLADE CHASSIS>

1001~

符号 ITEM	部品番号 PART NO.	部品名 PART NAME	or PART NAME CODE	数量 Q'TY	サービス コード S.C	適用号機 SERIAL NO.	互換性 ICA	代替部品 REPLACEABLE PART	
								部品番号 PART NO.	数量 Q'TY
01	J75214	プラグ	PLUG	1					
03	6008284	ﾊﾞﾘﾝｸﾞ;ｽｲﾝｸﾞ	BRG.;SWINGCIRCL	1		~ 1209	Y	9098996	1
03	9098996	ﾊﾞﾘﾝｸﾞ;ｽｲﾝｸﾞ	BRG.;SWINGCIRCL	1		1210~			
03A	+++++	・レース;アウト	・RACE;OUTER	1	D				
03B	+++++	・レース;イン	・RACE;INNER	1	D				
03C	4127741	・ボール (1=109)	・BALL (1=109 PIECES)	1					
03D	J75481	・フィッティング	・FITTING	2					
03E	4127708	・サポ-ト	・SUPPORT	99					
03F	4127707	・サポ-ト	・SUPPORT	10					
03G	4188127	・シール	・SEAL	1					
03H	4188128	・シール	・SEAL	1					
04	J931802	ボルト	BOLT	36					
10A~G	9079515	ボックス;ツール アッセン	BOX;TOOL ASS'Y	1					
10A	7019504	・ボックス;ツール	・BOX;TOOL	1					
10B	4209836	・ストッパ	・STOPPER	1					
10C	J901230	・ボルト	・BOLT	2					
10D	A590912	・ワッシャ;スプリング	・WASHER;SPRING	2					
10E	7019505	・カバー	・COVER	1					
10F	A590912	・ワッシャ;スプリング	・WASHER;SPRING	4		~ 0374 1377~ 1389			
10F	A590110	・ワッシャ;プレーン	・WASHER;PLANE	4	#	1375~ 1376 1390~			
10G	J950012	・ナット	・NUT	4		~ 1374 1377~ 1389			
10G	J901025	・ボルト	・BOLT	4	#	1375~ 1376 1390~			
11	9731316	ブラケット	BRACKET	1					
12	9731317	ブラケット	BRACKET	1					
13	J011230	ボルト;セムス	BOLT;SEMS	16					
16	8040346	ステップ	STEP	1					
17	8040347	ステップ	STEP	1					
18	4231477	ステー	STAY	2					
19	J011230	ボルト;セムス	BOLT;SEMS	10					
22	8040348	ステップ	STEP	1					
23	4231476	プレート	PLATE	4					
24	4231477	ステー	STAY	2					
25	J011230	ボルト;セムス	BOLT;SEMS	20					
50	6010187	フレーム;シャシ	FRAME;CHASSIS	1					

4-O/R配管(前後独立) 4-O/R Pipings (Front/Rear Independent)



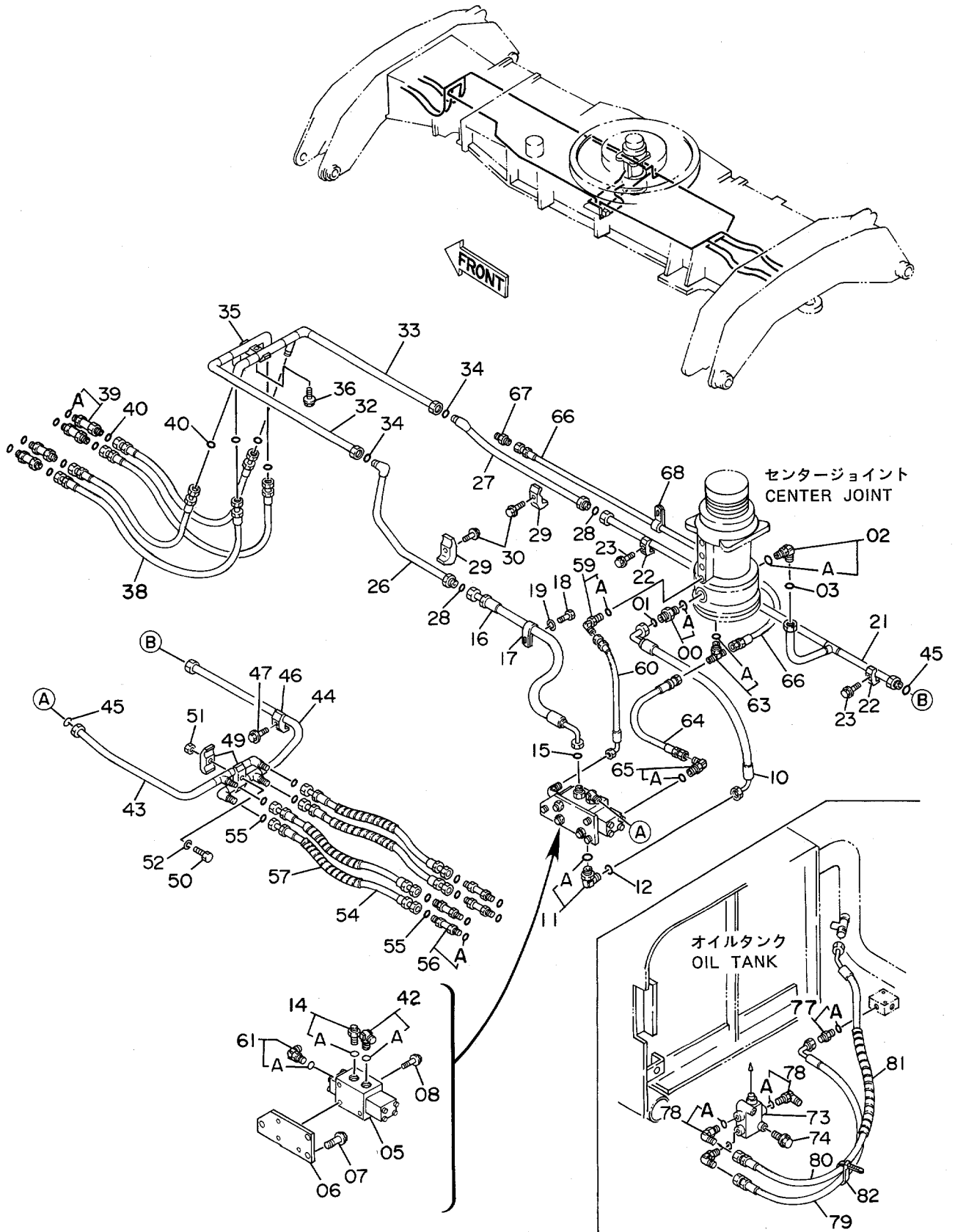
4-O/R 1/2 (セパレートタイプ)
4-O/R PIPINGS (FRONT/REAR INDEPENDENT)

1001~

符号 ITEM	部品番号 PART NO.	部品名 PART NAME	or PART NAME CODE	数量 Q'TY	サービス コード S.C	適用号機 SERIAL NO.	互換性 ICA	代替部品 REPLACEABLE PART	
								部品番号 PART NO.	数量 Q'TY
00	4189619	アダプタ:S	ADAPTER:S	1					
00A	4506424	-O-リング	-O-RING	1					
01	4187308	O-リング	O-RING	1					
02	4205391	エルボ:S	ELBOW:S	1					
02A	4506424	-O-リング	-O-RING	1					
03	4187328	O-リング	O-RING	1					
05	4223033	バルブ:コントロール	VALVE:CONTROL	1	H				
06	4222951	ブラケット	BRACKET	1					
07	J011230	ボルト:セムス	BOLT:SEMS	3					
08	J011285	ボルト:セムス	BOLT:SEMS	3					
10	4241394	ホース	HOSE	1					
11	4157562	エルボ:S	ELBOW:S	1					
11A	4506424	-O-リング	-O-RING	1					
12	4187308	O-リング	O-RING	1					
14	4189619	アダプタ:S	ADAPTER:S	1					
14A	4506424	-O-リング	-O-RING	1					
15	4187308	O-リング	O-RING	1					
16	4234339	ホース	HOSE	1					
17	4190264	クリップ	CLIP	1					
18	J901220	ボルト	BOLT	1					
19	A590912	ワッシャー:スプリング	WASHER:SPRING	1					
21	8044973	パイプ	PIPE	1					
22	4190126	クランプ:パイプ	CLAMP:PIPE	2					
23	J011255	ボルト:セムス	BOLT:SEMS	2					
26	8043812	パイプ	PIPE	1					
27	8043813	パイプ	PIPE	1					
28	4187328	O-リング	O-RING	2					
29	4190126	クランプ:パイプ	CLAMP:PIPE	2					
30	J011255	ボルト:セムス	BOLT:SEMS	2					
32	8045703	パイプ	PIPE	1					
33	8045702	パイプ	PIPE	1					
34	4187328	O-リング	O-RING	2					
35	4189859	クランプ:パイプ	CLAMP:PIPE	1					
36	J011255	ボルト:セムス	BOLT:SEMS	1					
38	4207380	ホース	HOSE	4					
39	4197531	アダプタ:S	ADAPTER:S	4					
39A	4506418	-O-リング	-O-RING	1					
40	4138938	O-リング	O-RING	8					
42	4205391	エルボ:S	ELBOW:S	1					
42A	4506424	-O-リング	-O-RING	1					

4-O/R配管(前後独立)

4-O/R Pipings (Front/Rear Independent)



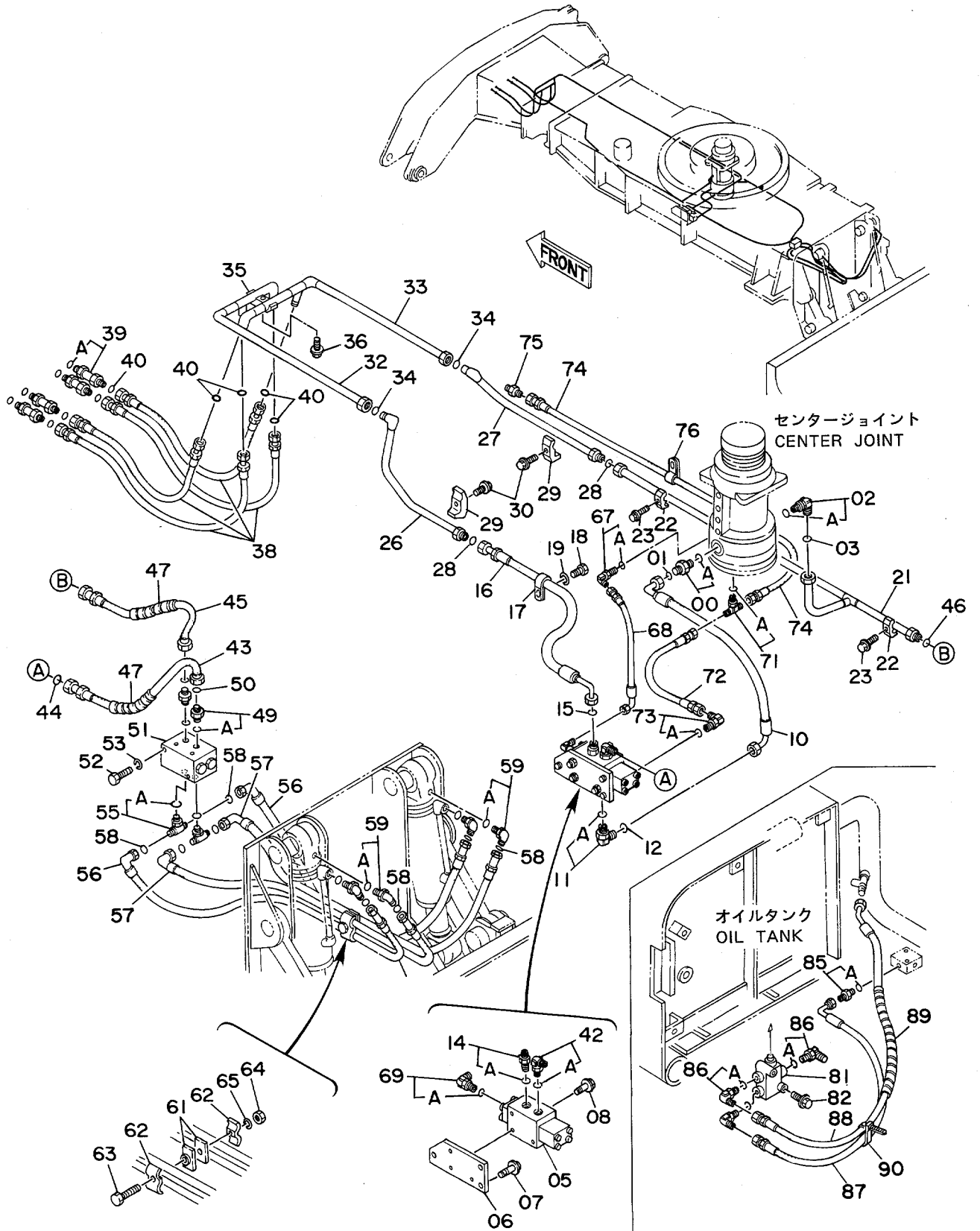
4-O/R 用加 (セレクトクランプ)

4-O/R PIPINGS (FRONT/REAR INDEPENDENT)

1001~

符号 ITEM	部品番号 PART NO.	部品名 PART NAME	PART NAME or CODE	数量 Q'TY	サービス コード S.C	適用号機 SERIAL NO.	互換性 ICA	代替部品 REPLACEABLE PART	
								部品番号 PART NO.	数量 Q'TY
43	8044972	パイプ	PIPE	1					
44	8043331	パイプ	PIPE	1					
45	4187328	O-リング	O-RING	2					
46	4190126	クランプ;パイプ	CLAMP;PIPE	1					
47	J011255	ボルト;セムス	BOLT;SEMS	1					
49	4189859	クランプ;パイプ	CLAMP;PIPE	2					
50	J901260	ボルト	BOLT	1					
51	J950012	ナット	NUT	1					
52	A590912	ワッシャー;スプリング	WASHER;SPRING	1					
54	4207382	ホース	HOSE	4					
55	4138938	O-リング	O-RING	8					
56	4197531	アダプタ;S	ADAPTER;S	4					
56A	4506418	・O-リング	・O-RING	1					
57	4044420	プロテクタ	PROTECTOR	4					
59	4193826	エルボ;S	ELBOW;S	1					
59A	957366	・O-リング	・O-RING	1					
60	4227060	ホース;ナイロン	HOSE;NYLON	1					
61	4154670	エルボ;S	ELBOW;S	1					
61A	957366	・O-リング	・O-RING	1					
63	4208472	チー;S	TEE;S	1		~ 1185	I	4208911	1
63	4208911	チー;S	TEE;S	1		1186~			
63A	4509180	・O-リング	・O-RING	1					
64	4222053	ホース;ナイロン	HOSE;NYLON	1					
65	4156434	エルボ;S	ELBOW;S	1					
65A	957366	・O-リング	・O-RING	1					
66	4229884	ホース;ナイロン	HOSE;NYLON	1					
67	4223393	アダプタ;S	ADAPTER;S	1					
68	4190253	クリップ	CLIP	1					
73	4200389	バルブ;ソレノイド	VALVE;SOLENOID	1	H				
74	J010865	ボルト;セムス	BOLT;SEMS	2					
77	4200465	アダプタ;S	ADAPTER;S	1					
77A	957366	・O-リング	・O-RING	1					
78	4154670	エルボ;S	ELBOW;S	3					
78A	957366	・O-リング	・O-RING	1					
79	4222022	ホース;ナイロン	HOSE;NYLON	1					
80	4219311	ホース;ナイロン	HOSE;NYLON	1					
81	4133527	プロテクタ	PROTECTOR	2					
82	4055312	クリップ;バンド	CLIP;BAND	5					

2-O/R, ブレード配管 2-O/R & Blade Pipings

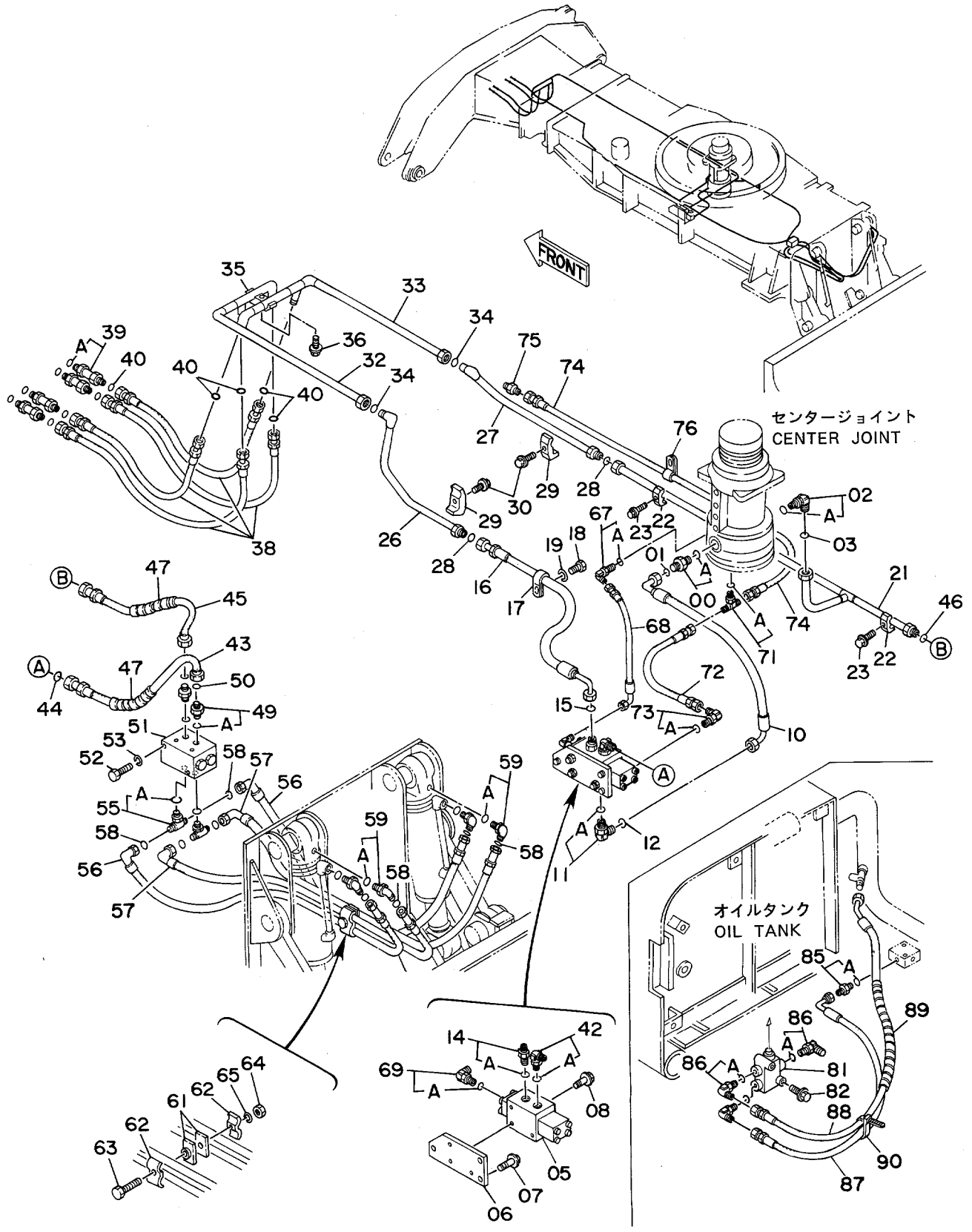


2-O/R, フレート 11カ
2-O/R & BLADE PIPINGS

1001~

符号 ITEM	部品番号 PART NO.	部品名 PART NAME	or PART NAME CODE	数量 Q'TY	サービスクォー S.C	適用号機 SERIAL NO.	互換性 ICA	代替部品 REPLACEABLE PART	
								部品番号 PART NO.	数量 Q'TY
00	4189619	アダプタ:S	ADAPTER:S	1					
00A	4506424	・O-リング	・O-RING	1					
01	4187308	O-リング	O-RING	1					
02	4205391	エルボ:S	ELBOW:S	1					
02A	4506424	・O-リング	・O-RING	1					
03	4187328	O-リング	O-RING	1					
05	4223033	バルブ;コントロール	VALVE;CONTROL	1	H				
06	4222951	ブラケット	BRACKET	1					
07	J011230	ボルト;セムス	BOLT;SEMS	3					
08	J011285	ボルト;セムス	BOLT;SEMS	3					
10	4241394	ホース	HOSE	1					
11	4157562	エルボ:S	ELBOW:S	1					
11A	4506424	・O-リング	・O-RING	1					
12	4187308	O-リング	O-RING	1					
14	4189619	アダプタ:S	ADAPTER:S	1					
14A	4506424	・O-リング	・O-RING	1					
15	4187308	O-リング	O-RING	1					
16	4234339	ホース	HOSE	1					
17	4190264	クリップ	CLIP	1					
18	J901220	ボルト	BOLT	1					
19	A590912	ワッシャー;スプリング	WASHER;SPRING	1					
21	8044973	パイプ	PIPE	1					
22	4190126	クランプ;パイプ	CLAMP;PIPE	2					
23	J011255	ボルト;セムス	BOLT;SEMS	2					
26	8043812	パイプ	PIPE	1					
27	8043813	パイプ	PIPE	1					
28	4187328	O-リング	O-RING	2					
29	4190126	クランプ;パイプ	CLAMP;PIPE	2					
30	J011255	ボルト;セムス	BOLT;SEMS	2					
32	8045703	パイプ	PIPE	1					
33	8045702	パイプ	PIPE	1					
34	4187328	O-リング	O-RING	2					
35	4189859	クランプ;パイプ	CLAMP;PIPE	1					
36	J011255	ボルト;セムス	BOLT;SEMS	1					
38	4207380	ホース	HOSE	4					
39	4197531	アダプタ:S	ADAPTER:S	4					
39A	4506418	・O-リング	・O-RING	1					
40	4138938	O-リング	O-RING	8					
42	4157562	エルボ:S	ELBOW:S	1					
42A	4506424	・O-リング	・O-RING	1					

2-O/R, ブレード配管 2-O/R & Blade Pipings

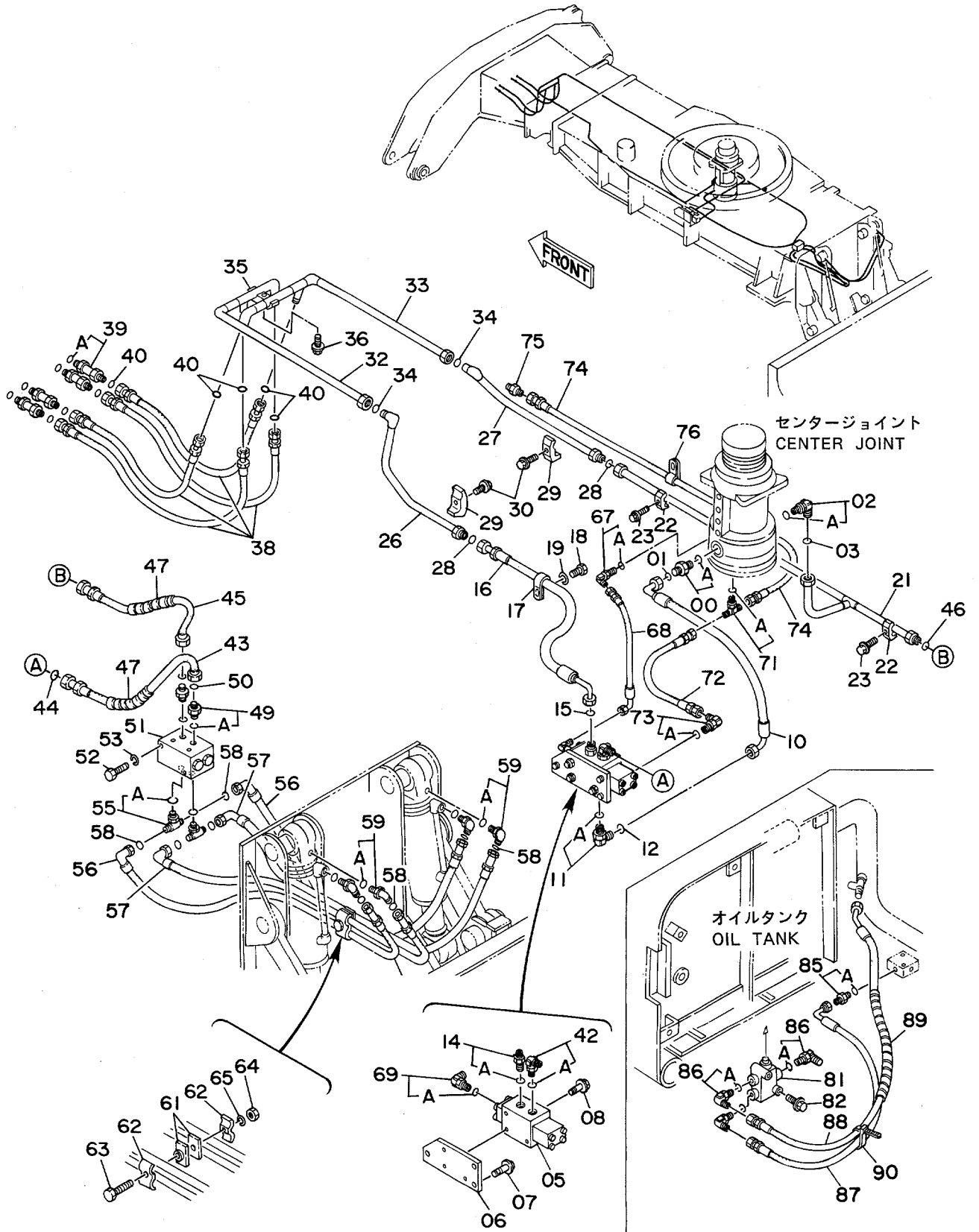


2-O/R, フォレト 用
2-O/R & BLADE PIPINGS

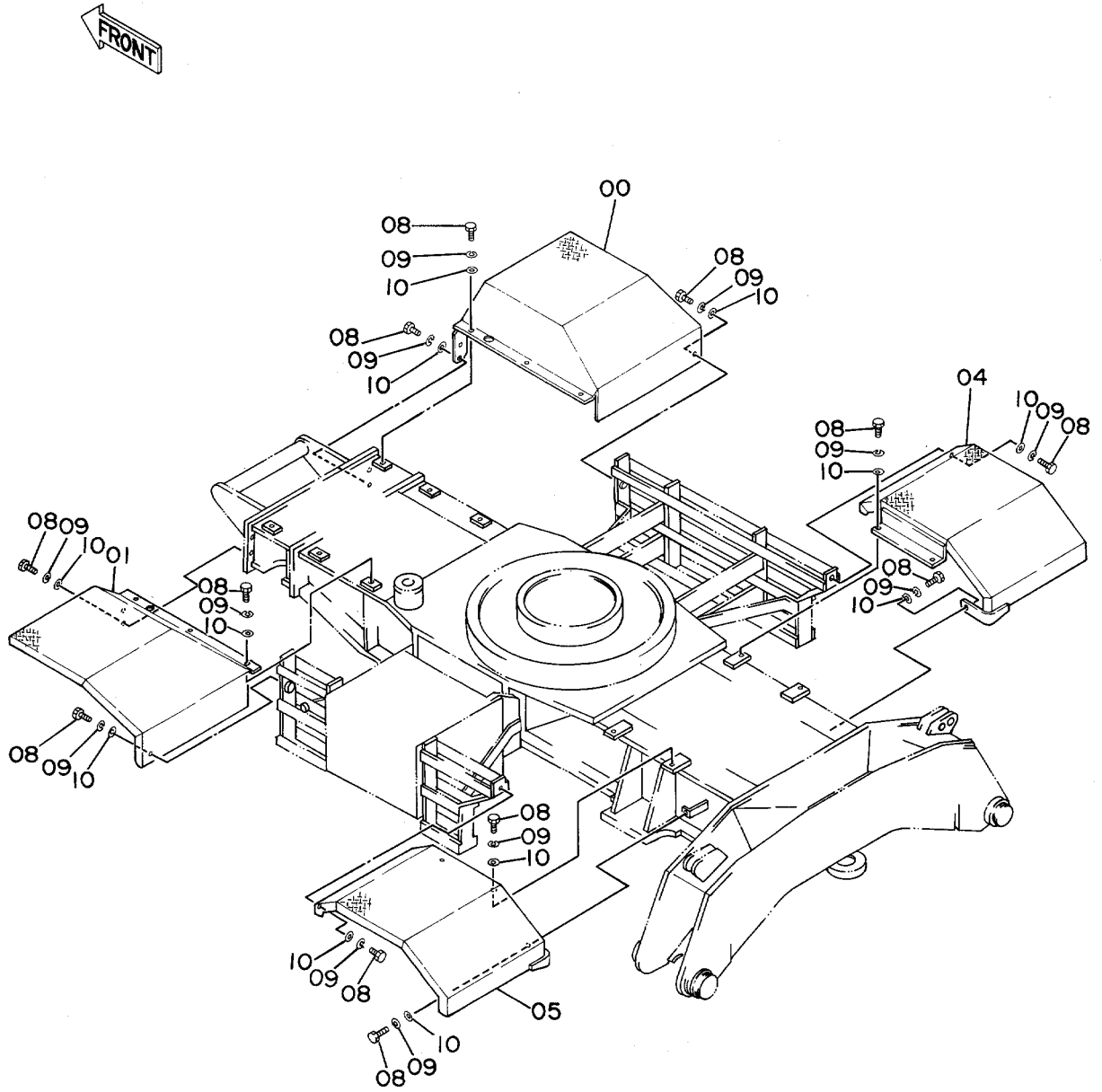
1001~

符号 ITEM	部品番号 PART NO.	部品名 PART NAME	or PART NAME CODE	数量 Q'TY	サービス コード S.C	適用号機 SERIAL NO.	互換性 ICA	代替部品 REPLACEABLE PART	
								部品番号 PART NO.	数量 Q'TY
43	4229859	ホース	HOSE	1					
44	4187308	O-リング	O-RING	1					
45	4229855	ホース	HOSE	1					
46	4187328	O-リング	O-RING	1					
47	4044420	フプロテタ	PROTECTOR	2					
49	4189619	アダプタ:S	ADAPTER:S	2					
49A	4506424	-O-リング	-O-RING	1					
50	4187308	O-リング	O-RING	2					
51	4214185	バルブ;ホルディング	VALVE;HOLDING	1	H				
52	J901008	ボルト	BOLT	2					
53	A590910	ワッシャ;スプリング	WASHER;SPRING	2					
55	4215639	チー:S	TEE:S	2					
55A	4506424	-O-リング	-O-RING	1					
56	4229835	ホース	HOSE	2					
57	4229834	ホース	HOSE	2					
58	4138938	O-リング	O-RING	8					
59	4200580	エルボ:S	ELBOW:S	4					
59A	4506418	-O-リング	-O-RING	1					
61	9727634	クランプ	CLAMP	2					
62	4202103	クランプ	CLAMP	2					
63	J901285	ボルト	BOLT	1					
64	J950012	ナット	NUT	1					
65	A590912	ワッシャ;スプリング	WASHER;SPRING	1					
67	4193826	エルボ:S	ELBOW:S	1					
67A	957366	-O-リング	-O-RING	1					
68	4227060	ホース;ナイロン	HOSE;NYLON	1					
69	4154670	エルボ:S	ELBOW:S	1					
69A	957366	-O-リング	-O-RING	1					
71	4208472	チー:S	TEE:S	1		~ 1183	I	4208911	1
71	4208911	チー:S	TEE:S	1		1184~			
71A	4509180	-O-リング	-O-RING	1					
72	4222053	ホース;ナイロン	HOSE;NYLON	1					
73	4156434	エルボ:S	ELBOW:S	1					
73A	957366	-O-リング	-O-RING	1					
74	4229884	ホース;ナイロン	HOSE;NYLON	1					
75	4223393	アダプタ:S	ADAPTER:S	1					
76	4190253	クリップ	CLIP	1					
81	4200389	バルブ;ソレノイド	VALVE;SOLENOID	1	H				
82	J010865	ボルト;セムス	BOLT;SEMS	2					
85	4200465	アダプタ:S	ADAPTER:S	1					

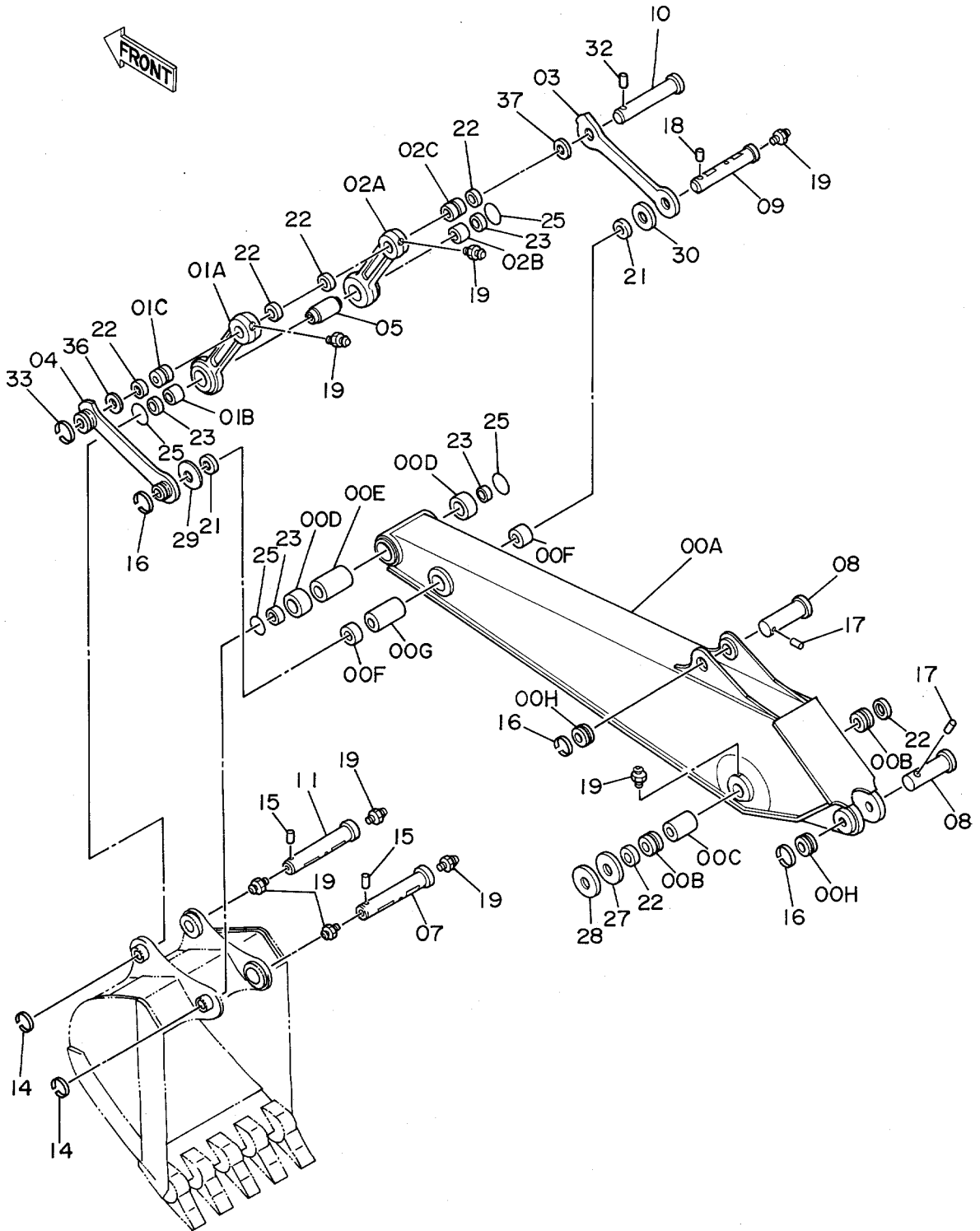
2-O/R, ブレード配管 2-O/R & Blade Pipings



フェンダ Fender



ショートアーム 2.0M Short Arm 2.0M

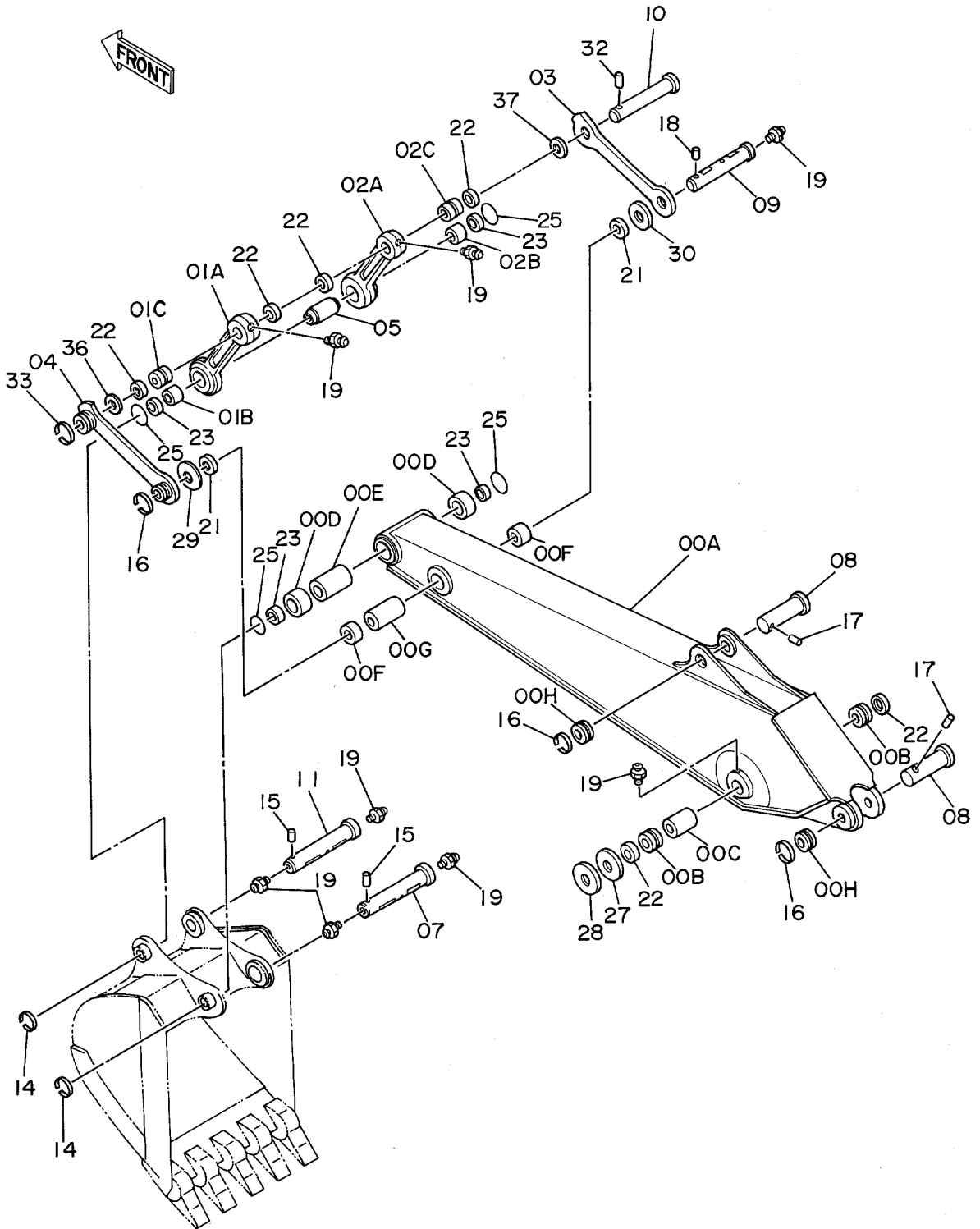


ショートアーム 2.0M
SHORT ARM 2.0M

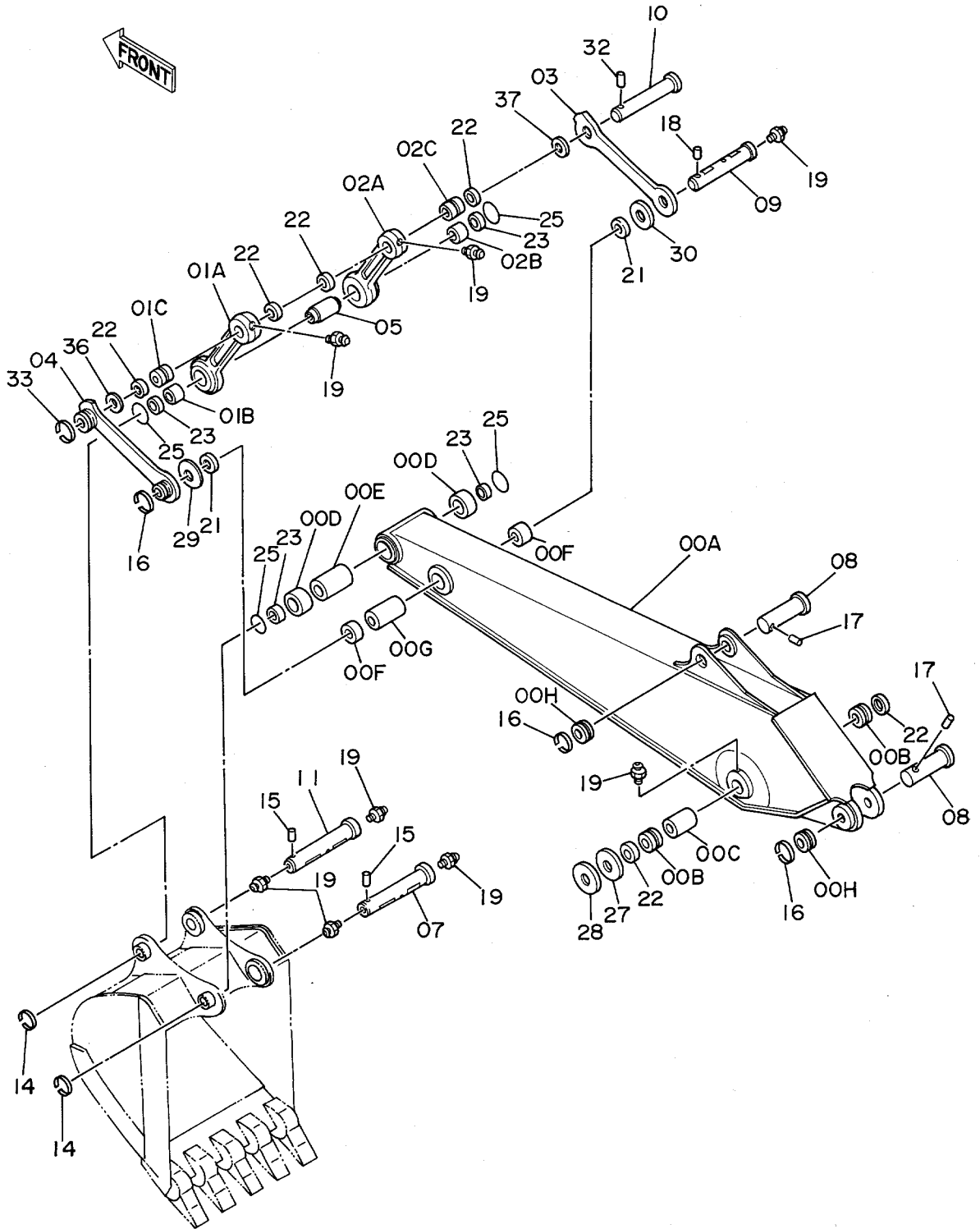
1001~

符号 ITEM	部品番号 PART NO.	部品名 PART NAME	or PART NAME CODE	数量 Q'TY	サービス コード S.C	適用号機 SERIAL NO.	互 換 性 ICA	代 替 部 品 REPLACEABLE PART	
								部品番号 PART NO.	数量 Q'TY
00A~H	7018993	アーム アッセン	ARM ASS'Y	1					
00A	6008882	・アーム:ショート	・ARM:SHORT	1					
00B	3037286	・ブッシング	・BUSHING	2					
00C	4163454	・スパース	・SPACER	1					
00D	4196105	・ブッシング	・BUSHING	2					
00E	4123815	・スパース	・SPACER	1					
00F	4197536	・ブッシング	・BUSHING	2					
00G	4163453	・スパース	・SPACER	1					
00H	4197033	・ストッパ	・STOPPER	2	W				
01A~C	9726946	リンク (ブッシング付き)	LINK (WITH BUSHING)	1					
01A	2023804	・リンク	・LINK	1					
01B	4196107	・ブッシング	・BUSHING	1					
01C	3037287	・ブッシング	・BUSHING	1					
02A~C	9726994	リンク (ブッシング付き)	LINK (WITH BUSHING)	1					
02A	2023845	・リンク	・LINK	1					
02B	4067985	・ブッシング	・BUSHING	1					
02C	3037287	・ブッシング	・BUSHING	1					
03	3037284	リンク	LINK	1					
04	8037465	リンク	LINK	1					
05	4154425	スパース	SPACER	1					
07	3041200	ピン	PIN	1					
08	3037282	ピン	PIN	2					
09	3037281	ピン	PIN	1					
10	3037280	ピン	PIN	1					
11	3041201	ピン	PIN	1					
14	4098712	リング	RING	2					
15	4098713	ピン	PIN	2					
16	4065688	リング	RING	3					
17	4065689	ピン	PIN	2					
18	4107899	ピン	PIN	1					
19	J75481	フィッティング	FITTING	11					
21	4065687	シール:ダスト	SEAL:DUST	2					
22	4084578	シール:ダスト	SEAL:DUST	6					
23	4067902	シール:ダスト	SEAL:DUST	4					
25	4089028	O-リング	O-RING	4					
27	4163456	シム 1.2	SHIM 1.2	1	R				
28	4163457	シム 2.3	SHIM 2.3	1	R				
29	4075359	ワッシャ	WASHER	1					
30	4075360	ワッシャ	WASHER	1					
32	4106307	ピン	PIN	1					

ショートアーム 2.0M Short Arm 2.0M



ロングアーム 3.1M Long Arm 3.1M

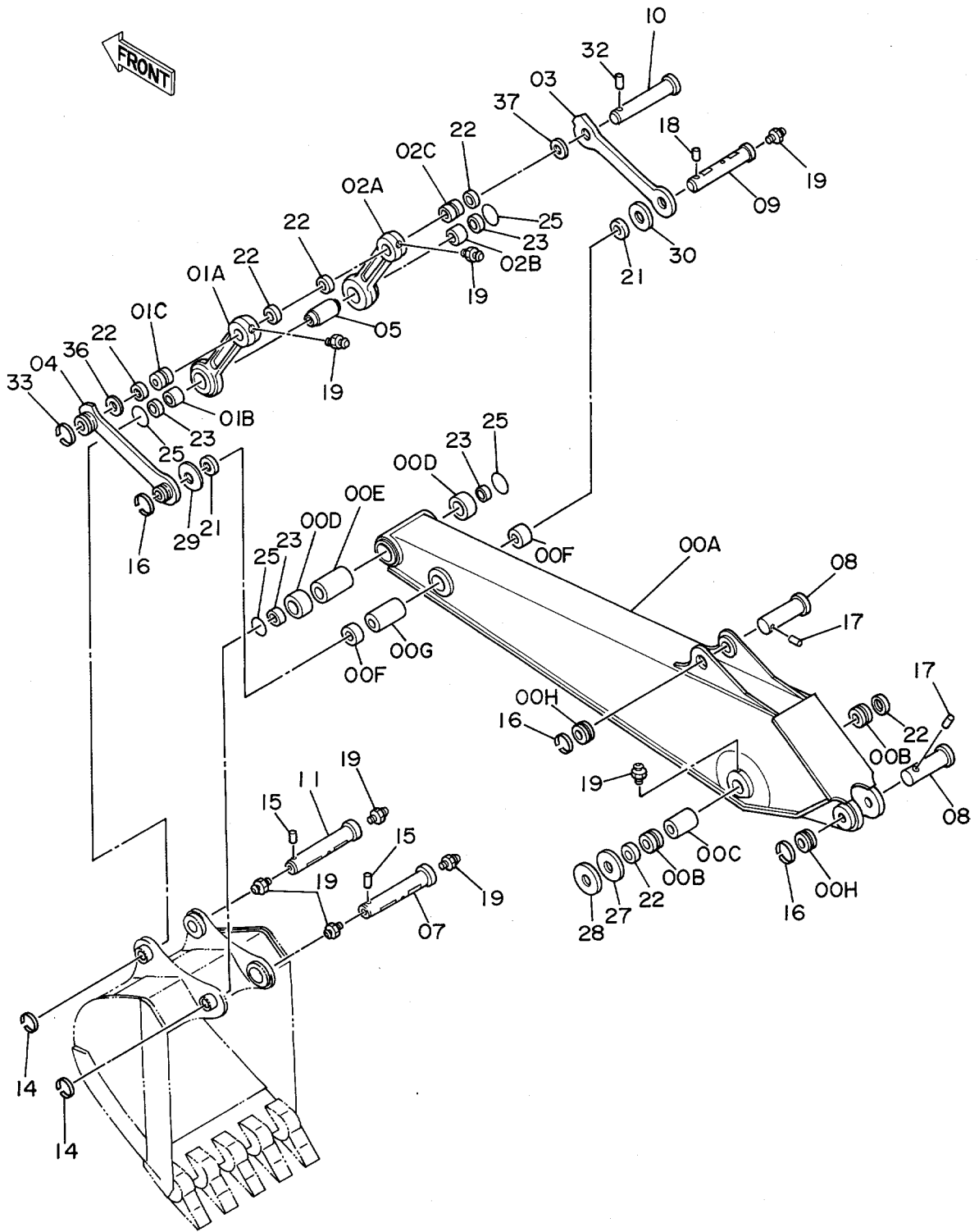


ロングアーム 3.1M
LONG ARM 3.1M

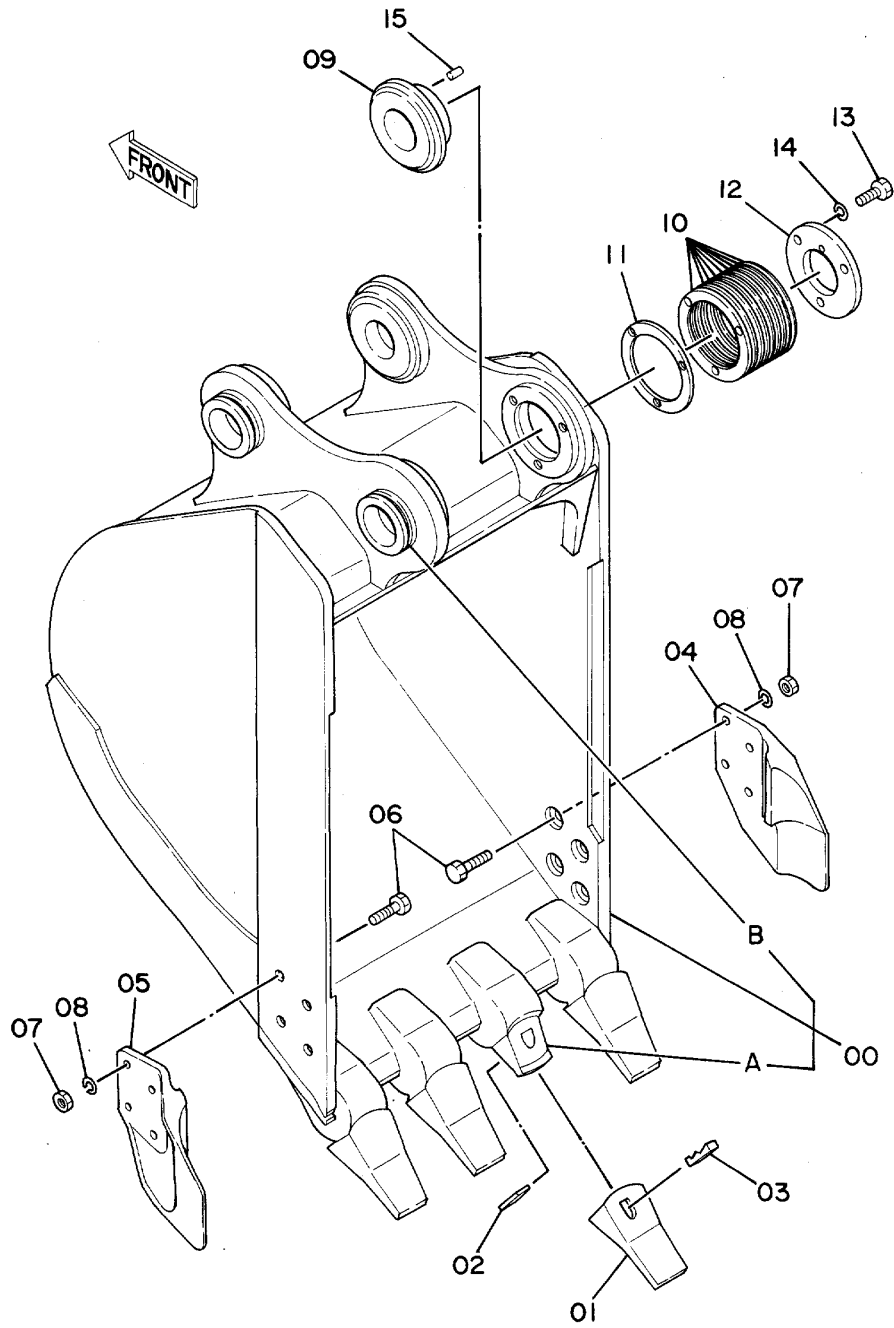
1001~

符号 ITEM	部品番号 PART NO.	部品名 PART NAME	or PART NAME CODE	数量 Q'TY	サービス コード S.C	適用号機 SERIAL NO.	互換性 ICA	代替部品 REPLACEABLE PART	
								部品番号 PART NO.	数量 Q'TY
00A~H	7018953	アーム アッセン	ARM ASS'Y	1					
00A	6008861	・アーム;ロング	・ARM;LONG	1					
00B	3037286	・ブッシュ	・BUSHING	2					
00C	4163454	・スペーサ	・SPACER	1					
00D	4196105	・ブッシュ	・BUSHING	2					
00E	4123815	・スペーサ	・SPACER	1					
00F	4197536	・ブッシュ	・BUSHING	2					
00G	4163453	・スペーサ	・SPACER	1					
00H	4197033	・ストッパ	・STOPPER	2	W				
01A~C	9726946	リンク (ブッシュ付き)	LINK (WITH BUSHING)	1					
01A	2023804	・リンク	・LINK	1					
01B	4196107	・ブッシュ	・BUSHING	1					
01C	3037287	・ブッシュ	・BUSHING	1					
02A~C	9726994	リンク (ブッシュ付き)	LINK (WITH BUSHING)	1					
02A	2023845	・リンク	・LINK	1					
02B	4067985	・ブッシュ	・BUSHING	1					
02C	3037287	・ブッシュ	・BUSHING	1					
03	3037284	リンク	LINK	1					
04	8037465	リンク	LINK	1					
05	4154425	スペーサ	SPACER	1					
07	3041200	ピン	PIN	1					
08	3037282	ピン	PIN	2					
09	3037281	ピン	PIN	1					
10	3037280	ピン	PIN	1					
11	3041201	ピン	PIN	1					
14	4098712	リング	RING	2					
15	4098713	ピン	PIN	2					
16	4065688	リング	RING	3					
17	4065689	ピン	PIN	2					
18	4107899	ピン	PIN	1					
19	J75481	フィッティング	FITTING	11					
21	4065687	シール;ダスト	SEAL;DUST	2					
22	4084578	シール;ダスト	SEAL;DUST	6					
23	4067902	シール;ダスト	SEAL;DUST	4					
25	4089028	O-リング	O-RING	4					
27	4163456	シム 1.2	SHIM 1.2	1	R				
28	4163457	シム 2.3	SHIM 2.3	1	R				
29	4075359	ワッシャ	WASHER	1					
30	4075360	ワッシャ	WASHER	1					
32	4106307	ピン	PIN	1					

ロングアーム 3.1M Long Arm 3.1M



バケット 0.45
Bucket 0.45



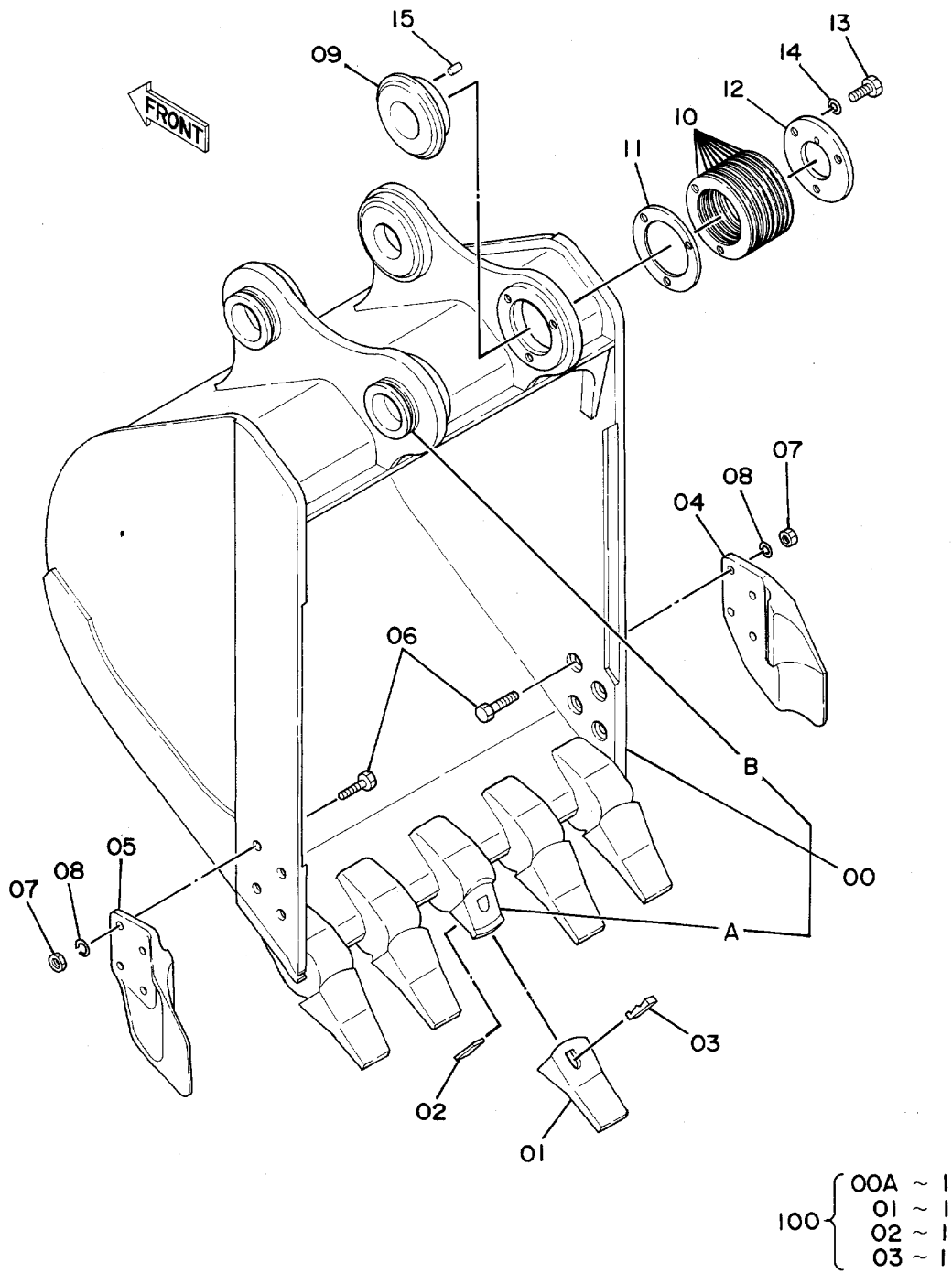
- | | | |
|-----|---|-------|
| 100 | { | 00A ~ |
| | | 01 ~ |
| | | 02 ~ |
| | | 03 ~ |

バケツ 0.45
BUCKET 0.45

1001~

符号 ITEM	部品番号 PART NO.	部品名 PART NAME	or PART NAME CODE	数量 Q'TY	サービス コード S.C	適用号機 SERIAL NO.	互換性 ICA	代替部品 REPLACEABLE PART	
								部品番号 PART NO.	数量 Q'TY
	9078073	バケツ アッセン	BUCKET ASS'Y	1					
00	8040807	・バケツ	・BUCKET	1					
00A	4188013	・アダプタ; ツース	・ADAPTER; TOOTH	4	WK				
00B	4197035	・ストッパ	・STOPPER	2	W				
01	963228	・ポイント; ツース	・POINT; TOOTH	4	K				
02	963229	・ピン; ロック	・PIN; LOCK	4	K				
03	4506257	・ラバー; ロック	・RUBBER; LOCK	4	K				
04	2015428	・カッタ; サイド	・CUTTER; SIDE	1					
05	2015429	・カッタ; サイド	・CUTTER; SIDE	1					
06	J932050	・ボルト	・BOLT	8					
07	J951020	・ナット	・NUT	8					
08	A590920	・ワッシャ; スプリング	・WASHER; SPRING	8					
09	4124030	・スペーサ	・SPACER	1					
10	4124032	・シム 1.0	・SHIM 1.0	9	R				
11	4124033	・シム 0.5	・SHIM 0.5	1	R				
12	4143813	・プレート	・PLATE	1					
13	J901650	・ボルト	・BOLT	3					
14	A590916	・ワッシャ; スプリング	・WASHER; SPRING	3					
15	4179110	・ピン; ノック	・PIN; KNOCK	1					
100	9075345	キット; ポイント	KIT; POINT	4					

バケツ 0.55
Bucket 0.55

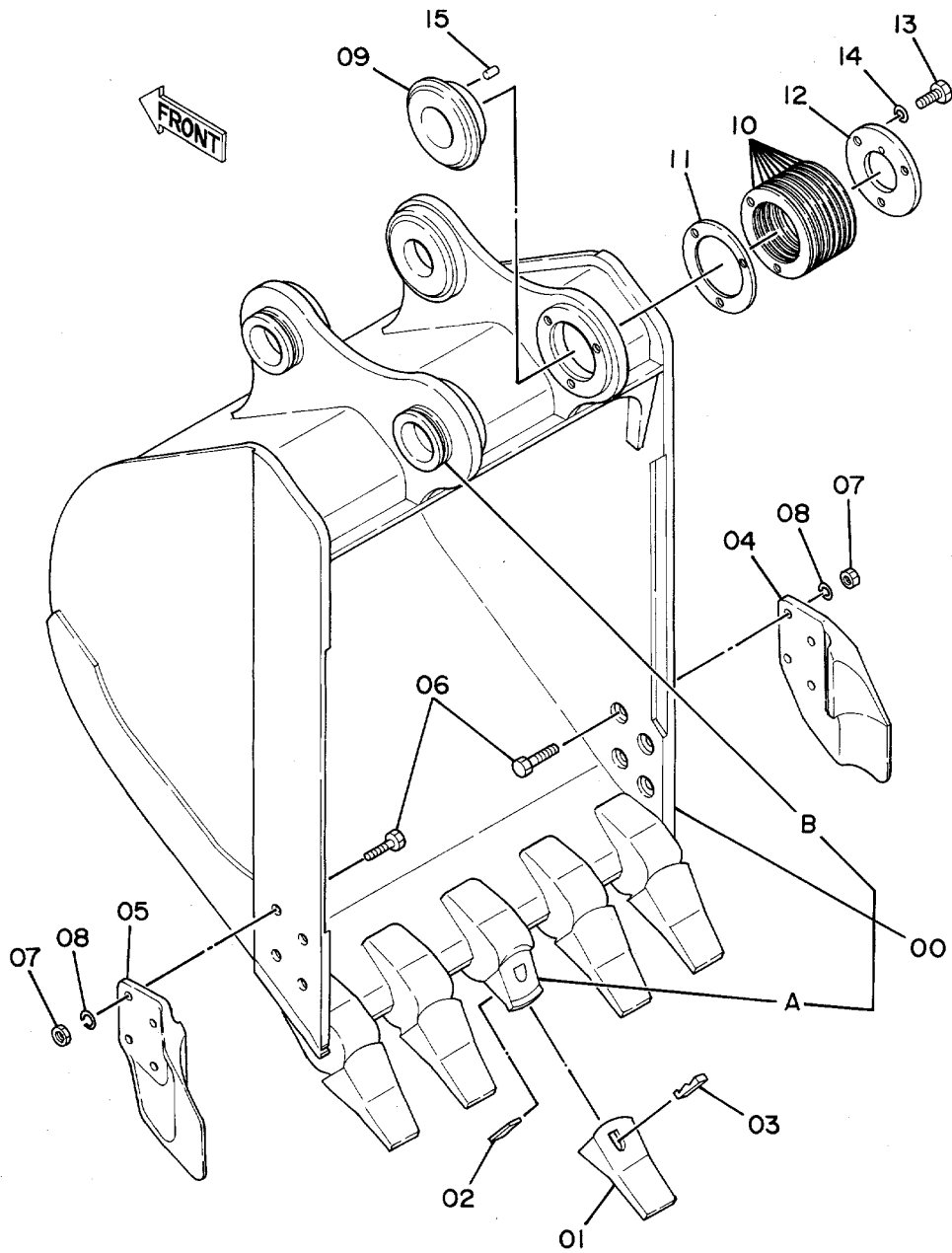


バケツ 0.55
BUCKET 0.55

1001~

符号 ITEM	部品番号 PART NO.	部品名 PART NAME	or PART NAME CODE	数量 Q'TY	サービス コード S.C	適用号機 SERIAL NO.	互換性 ICA	代替部品 REPLACEABLE PART	
								部品番号 PART NO.	数量 Q'TY
	9071490	バケツ アッセン	BUCKET ASS'Y	1					
00	8037597	・バケツ	・BUCKET	1					
00A	4188013	・アダプタ:ツース	・ADAPTER:TOOTH	5	WK				
00B	4197035	・ストッパ	・STOPPER	2	W				
01	963228	・ポイント:ツース	・POINT:TOOTH	5	K				
02	963229	・ピン:ロック	・PIN:LOCK	5	K				
03	4506257	・ラバー:ロック	・RUBBER:LOCK	5	K				
04	2015428	・カッタ:サイド	・CUTTER:SIDE	1					
05	2015429	・カッタ:サイド	・CUTTER:SIDE	1					
06	J932050	・ボルト	・BOLT	8					
07	J951020	・ナット	・NUT	8					
08	A590920	・ワッシャ:スプリング	・WASHER:SPRING	8					
09	4124030	・スペーサ	・SPACER	1					
10	4124032	・シム 1.0	・SHIM 1.0	9	R				
11	4124033	・シム 0.5	・SHIM 0.5	1	R				
12	4143813	・プレート	・PLATE	1					
13	J901650	・ボルト	・BOLT	3					
14	A590916	・ワッシャ:スプリング	・WASHER:SPRING	3					
15	4179110	・ピン:ノック	・PIN:KNOCK	1					
100	9075345	キット:ポイント	KIT:POINT	5					

バケツ 0.7
Bucket 0.7



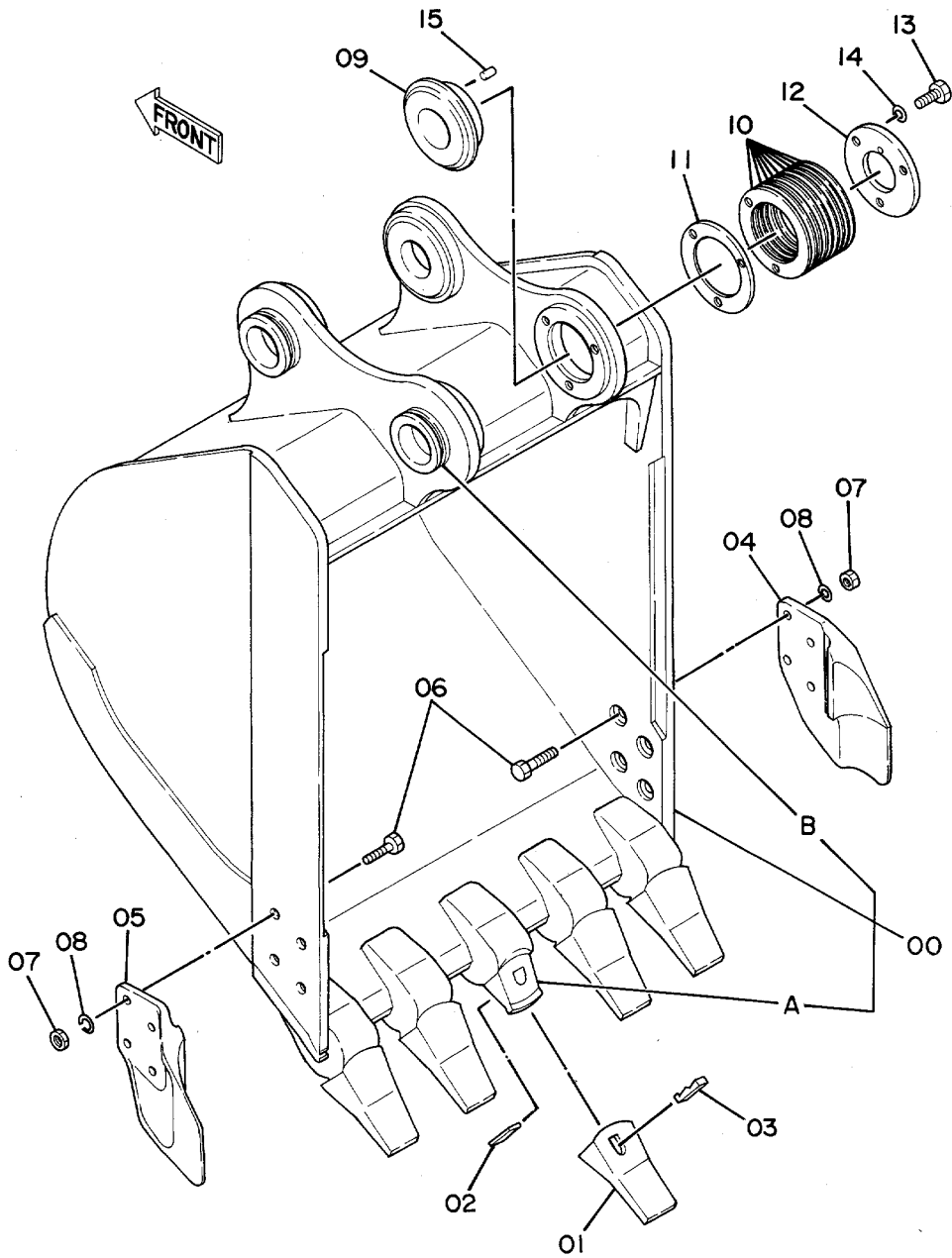
- 100 { 00A ~ 1
- 01 ~ 1
- 02 ~ 1
- 03 ~ 1

バケツ 0.7
BUCKET 0.7

1001~

符号 ITEM	部品番号 PART NO.	部 品 名 PART NAME	or PART NAME CODE	数量 Q'TY	サービス コード S.C	適用号機 SERIAL NO.	互 換 性 ICA	代 替 部 品 REPLACEABLE PART	
								部品番号 PART NO.	数量 Q'TY
	9078076	バケツ アッセン	BUCKET ASS'Y	1					
00	8040809	・バケツ	・BUCKET	1					
00A	4188013	・アダプタ;ツース	・ADAPTER;TOOTH	5	WK				
00B	4197035	・ストッパ	・STOPPER	2	W				
01	963228	・ポイント;ツース	・POINT;TOOTH	5	K				
02	963229	・ピン;ロック	・PIN;LOCK	5	K				
03	4506257	・ラバー;ロック	・RUBBER;LOCK	5	K				
04	2015428	・カッタ;サイド	・CUTTER;SIDE	1					
05	2015429	・カッタ;サイド	・CUTTER;SIDE	1					
06	J932050	・ボルト	・BOLT	8					
07	J951020	・ナット	・NUT	8					
08	A590920	・ワッシャ;スプリング	・WASHER;SPRING	8					
09	4124030	・スペーサ	・SPACER	1					
10	4124032	・シム 1.0	・SHIM 1.0	9	R				
11	4124033	・シム 0.5	・SHIM 0.5	1	R				
12	4143813	・プレート	・PLATE	1					
13	J901650	・ボルト	・BOLT	3					
14	A590916	・ワッシャ;スプリング	・WASHER;SPRING	3					
15	4179110	・ピン;ノック	・PIN;KNOCK	1					
100	9075345	キット;ポイント	KIT;POINT	5					

バケツ 0.8
Bucket 0.8



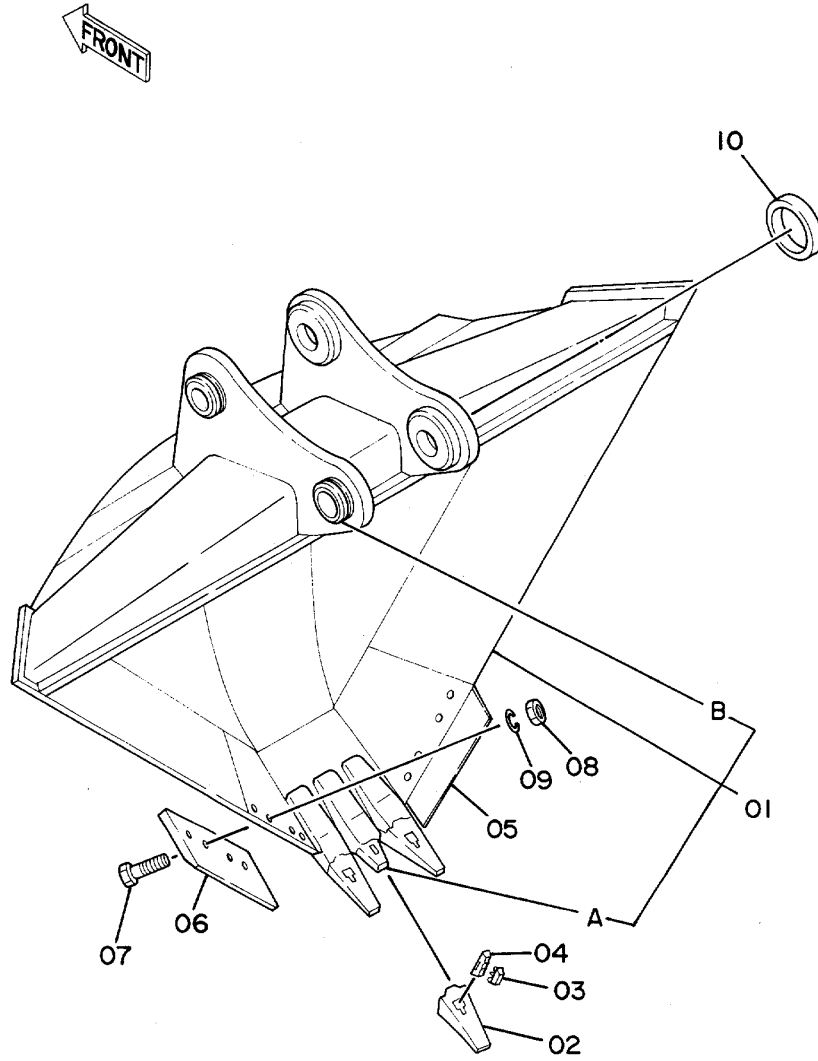
- 100 { 00A ~ |
- 01 ~ |
- 02 ~ |
- 03 ~ |

バケツ 0.8
BUCKET 0.8

1001~

符号 ITEM	部品番号 PART NO.	部 品 名 PART NAME	or PART NAME CODE	数量 Q'TY	サービス コード S.C	適用号機 SERIAL NO.	互換性 ICA	代替部品 REPLACEABLE PART	
								部品番号 PART NO.	数量 Q'TY
	9080243	バケツ アッセン	BUCKET ASS'Y	1					
00	8041471	・バケツ	・BUCKET	1					
00A	4188013	・アダプタ;ツース	・ADAPTER;TOOTH	5	WK				
00B	4197035	・ストッパ	・STOPPER	2	W				
01	963228	・ポイント;ツース	・POINT;TOOTH	5	K				
02	963229	・ピン;ロック	・PIN;LOCK	5	K				
03	4506257	・ラバー;ロック	・RUBBER;LOCK	5	K				
04	2015428	・カッタ;サイド	・CUTTER;SIDE	1					
05	2015429	・カッタ;サイド	・CUTTER;SIDE	1					
06	J932050	・ボルト	・BOLT	8					
07	J951020	・ナット	・NUT	8					
08	A590920	・ワッシャ;スプリング	・WASHER;SPRING	8					
09	4124030	・スペーサ	・SPACER	1					
10	4124032	・シム 1.0	・SHIM 1.0	9	R				
11	4124033	・シム 0.5	・SHIM 0.5	1	R				
12	4143813	・プレート	・PLATE	1					
13	J901650	・ボルト	・BOLT	3					
14	A590916	・ワッシャ;スプリング	・WASHER;SPRING	3					
15	4179110	・ピン;ノック	・PIN;KNOCK	1					
100	9075345	キット;ポイント	KIT;POINT	5					

梯形バケット 0.4
V-Type Bucket 0.4



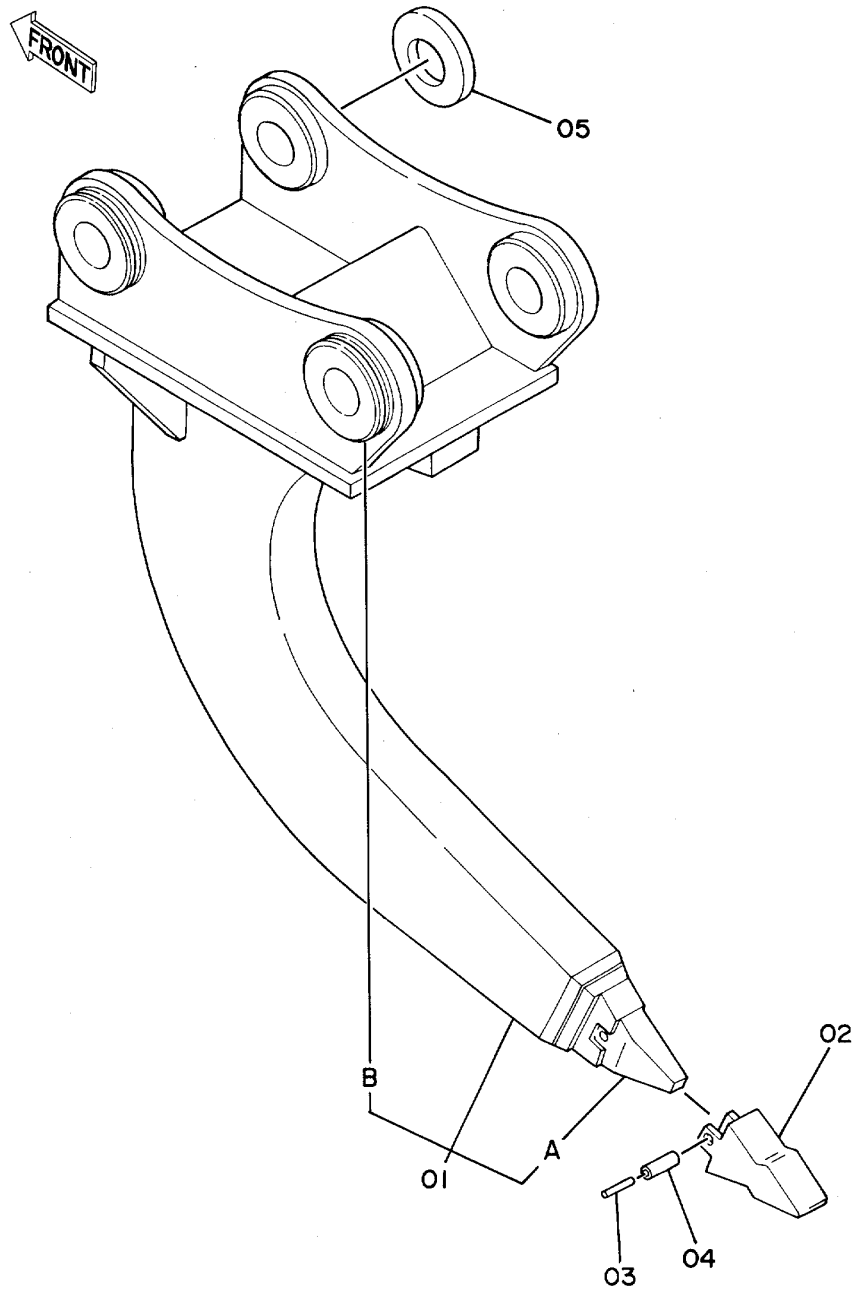
- 100 {
- 01A ~ 1
 - 02 ~ 1
 - 03 ~ 1
 - 04 ~ 1

テイクイ バケツ 0.4
V-TYPE BUCKET 0.4

1001~

符号 ITEM	部品番号 PART NO.	部 品 名 PART NAME	or PART NAME CODE	数量 Q'TY	サービス ニード S.C	適用号機 SERIAL NO.	互 換 性 CA	代 替 部 品 REPLACEABLE PART	
								部品番号 PART NO.	数量 Q'TY
	9032493	テイクイ バケツ アッセン	V-TYPE BUCKET ASS'Y	1					
01	8016743	・テイクイ バケツ	・V-TYPE BUCKET	1					
01A	973346	・アダプタ	・ADAPTER	3	WK				
01B	4098710	・ストッパ	・STOPPER	2	W				
02	973347	・ポイント	・POINT	3	K				
03	963227	・ラバー;ロック	・RUBBER;LOCK	3	K				
04	963229	・ピン;ロック	・PIN;LOCK	3	K				
05	U13920U	・カッティングエッジ (ミキ)	・CUTTING EDGE (R)	1					
06	U13921U	・カッティングエッジ (ヒタリ)	・CUTTING EDGE (L)	1					
07	452920	・ボルト	・BOLT	8					
08	A511207	・ナット	・NUT	8					
09	A590912	・ワッシャ;スプリング	・WASHER;SPRING	8					
10	4162828	・スペーサ	・SPACER	1					
100	9042618	キット;ポイント	KIT;POINT	3					

一本爪リッパ One-Point Ripper



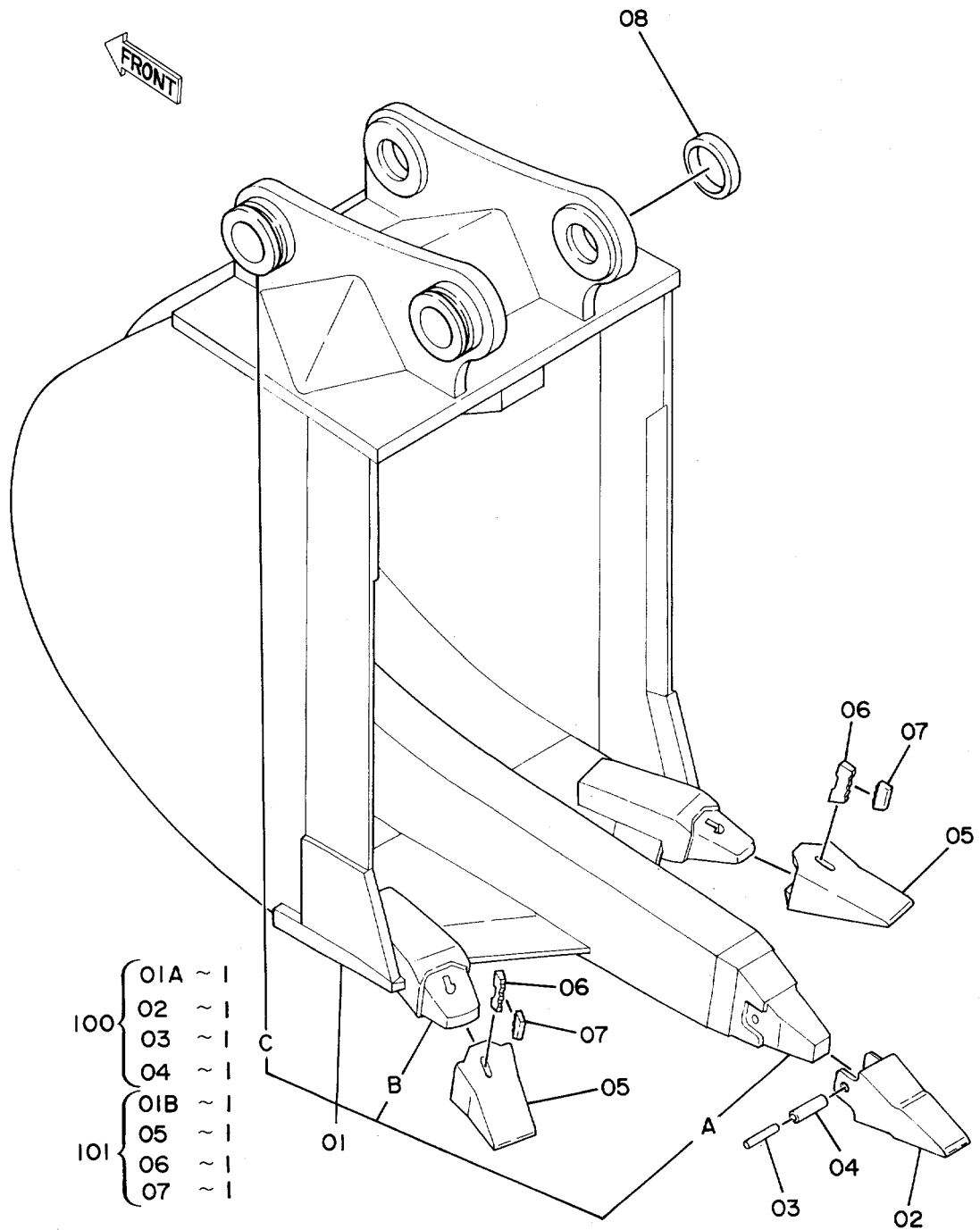
- 100 { 01A ~ 1
- { 02 ~ 1
- { 03 ~ 1
- { 04 ~ 1

1ホ*ンｽ*メ リツカ*
ONE-POINT RIPPER

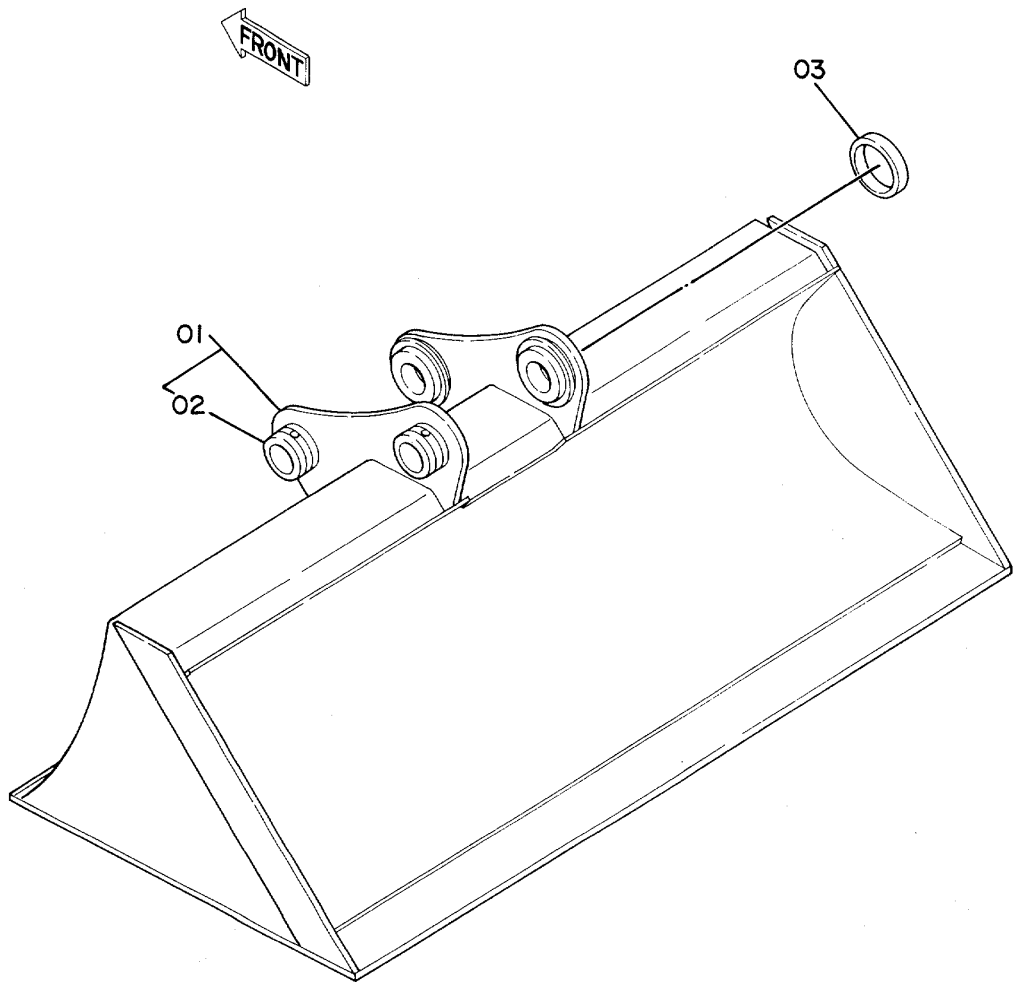
1001~

符号 ITEM	部品番号 PART NO.	部 品 名 PART NAME	or PART NAME CODE	数量 Q'TY	サービス コード S.C	適用号機 SERIAL NO.	互 換 性 ICA	代 替 部 品 REPLACEABLE PART	
								部品番号 PART NO.	数量 Q'TY
	9032203	1ホ*ンｽ*メ リツカ* アツセシ	ONE-POINT RIPPER ASS'Y	1					
01	8016678	-リツカ*	-RIPPER	1					
01A	971376	..ノズ	..NOSE	1	WK				
01B	4098710	..ストツカ*	..STOPPER	2	W				
02	971377	・ホ*イント	・POINT	1	K				
03	971378	・ピン	・PIN	1	K				
04	971379	・ブツツク*;ラバ-	・BUSHING;RUBBER	1	K				
05	4162828	・スア-サ	・SPACER	1					
,									
100	9042616	キツト;ホ*イント	KIT;POINT	1					

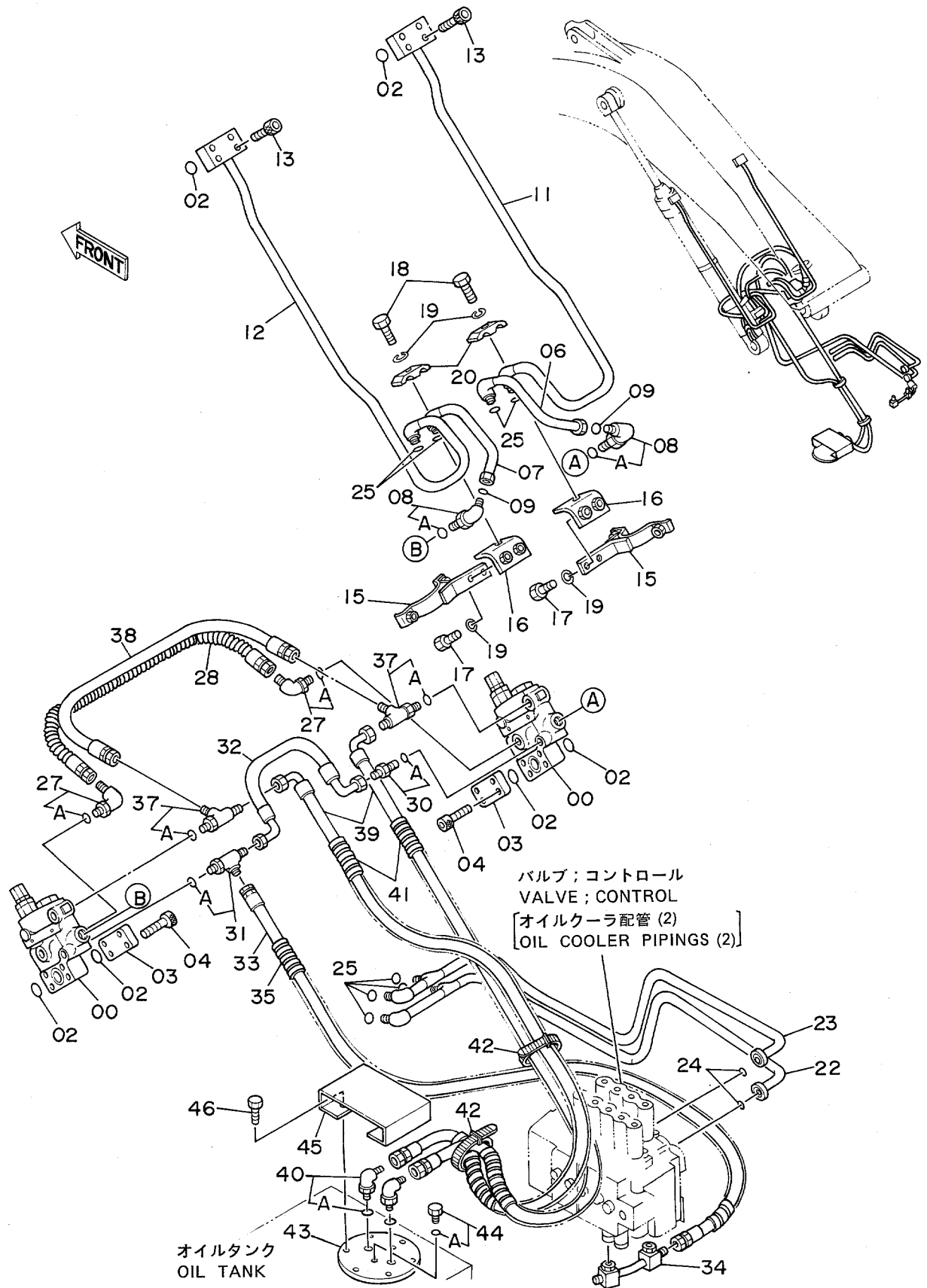
リッパバケット 0.5
Ripper Bucket 0.5



法面バケット Slope-Finishing Blade



ホースラプチャバルブ配管 (ブーム) Hose Rupture Valve Pipings (Boom)

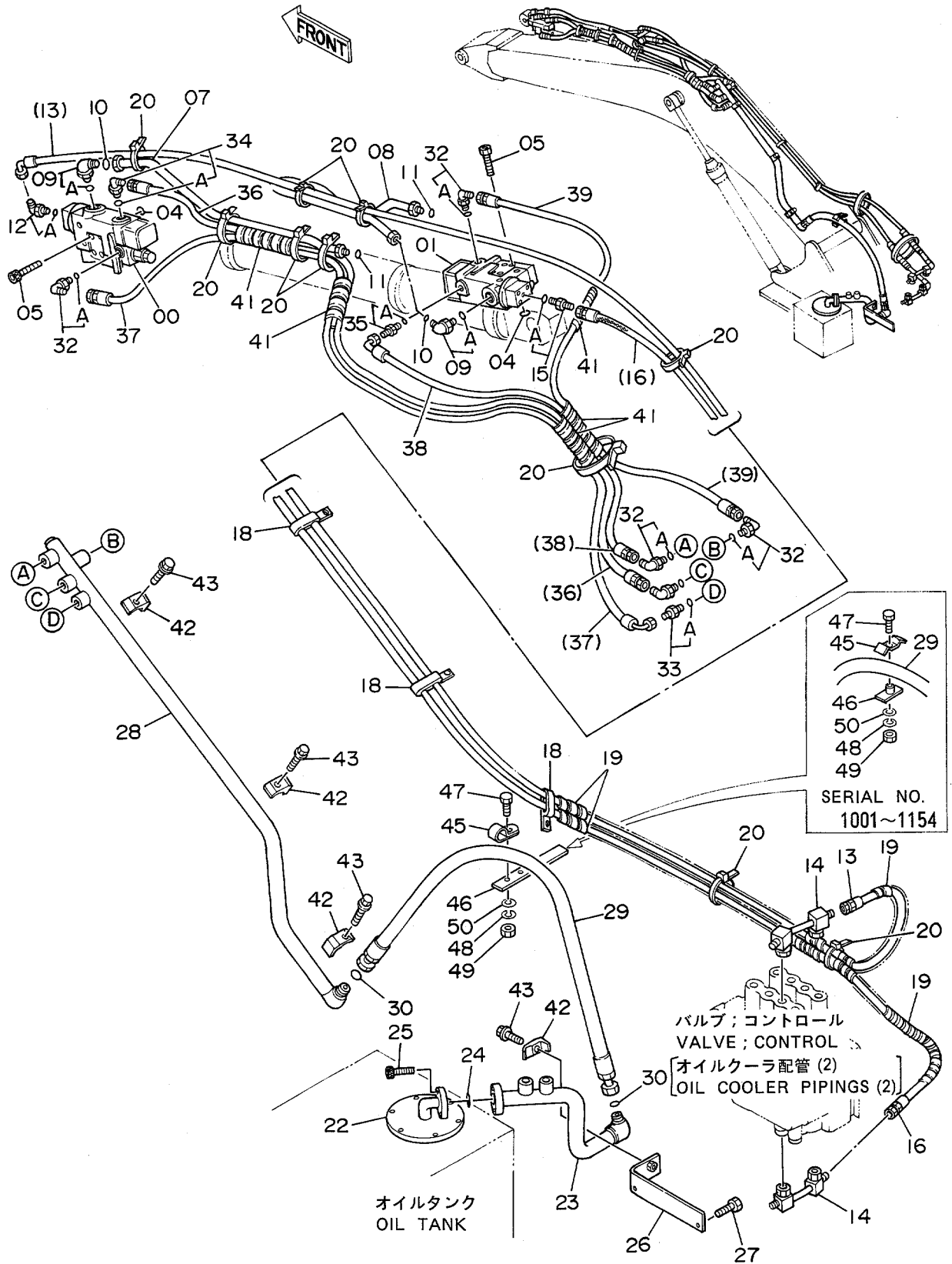


ホース破裂バルブパイピング (ブーム)
HOSE RUPTURE VALVE PIPINGS (BOOM)

1001~

符号 ITEM	部品番号 PART NO.	部品名 PART NAME	or PART NAME CODE	数量 Q'TY	サービス コード S.C	適用号機 SERIAL NO.	互換性 CA	代替部品 REPLACEABLE PART	
								部品番号 PART NO.	数量 Q'TY
00	4201401	バルブ;ホルディング	VALVE;HOLDING	2	H				
02	A811030	O-リング	O-RING	6					
03	4204398	プレート	PLATE	2		~ 1216	I	4259823	2
03	4259823	プレート	PLATE	2		1217~			
04	M341090	ボルト;ソケット	BOLT;SOCKET	8					
06	8044396	パイプ	PIPE	1					
07	8044397	パイプ	PIPE	1					
08	4224403	エルボ;S	ELBOW;S	2					
08A	4506418	-O-リング	-O-RING	1					
09	4187328	O-リング	O-RING	2					
11	8044394	パイプ	PIPE	1					
12	8044395	パイプ	PIPE	1					
13	M341060	ボルト;ソケット	BOLT;SOCKET	8					
15	8044417	バンド	BAND	2					
16	9732244	ブラケット	BRACKET	2					
17	J901230	ボルト	BOLT	4					
18	J901255	ボルト	BOLT	2					
19	A590912	ワッシャー;スプリング	WASHER;SPRING	6					
20	4189859	クランプ;パイプ	CLAMP;PIPE	2					
22	8046978	パイプ	PIPE	1					
23	8046979	パイプ	PIPE	1					
24	971489	O-リング	O-RING	2					
25	4187308	O-リング	O-RING	8					
27	4156434	エルボ;S	ELBOW;S	2					
27A	957366	-O-リング	-O-RING	1					
28	4224456	ホース	HOSE	1					
30	4200467	アダプタ;S	ADAPTER;S	1					
30A	957366	-O-リング	-O-RING	1					
31	4207300	チー;S	TEE;S	1					
31A	957366	-O-リング	-O-RING	1					
32	4219315	ホース	HOSE	1					
33	4234397	ホース	HOSE	1					
34	8039468	パイプ	PIPE	1					
35	4133527	プロテクタ	PROTECTOR	4					
37	4241383	チー;S	TEE;S	2					
37A	957366	-O-リング	-O-RING	1					
38	4242409	ホース	HOSE	1					
39	4252857	ホース	HOSE	2					
40	4154672	エルボ;S	ELBOW;S	2					
40A	4506418	-O-リング	-O-RING	1					

ホースラプチャバルブ配管(アーム) Hose Rupture Valve Pipings (Arm)



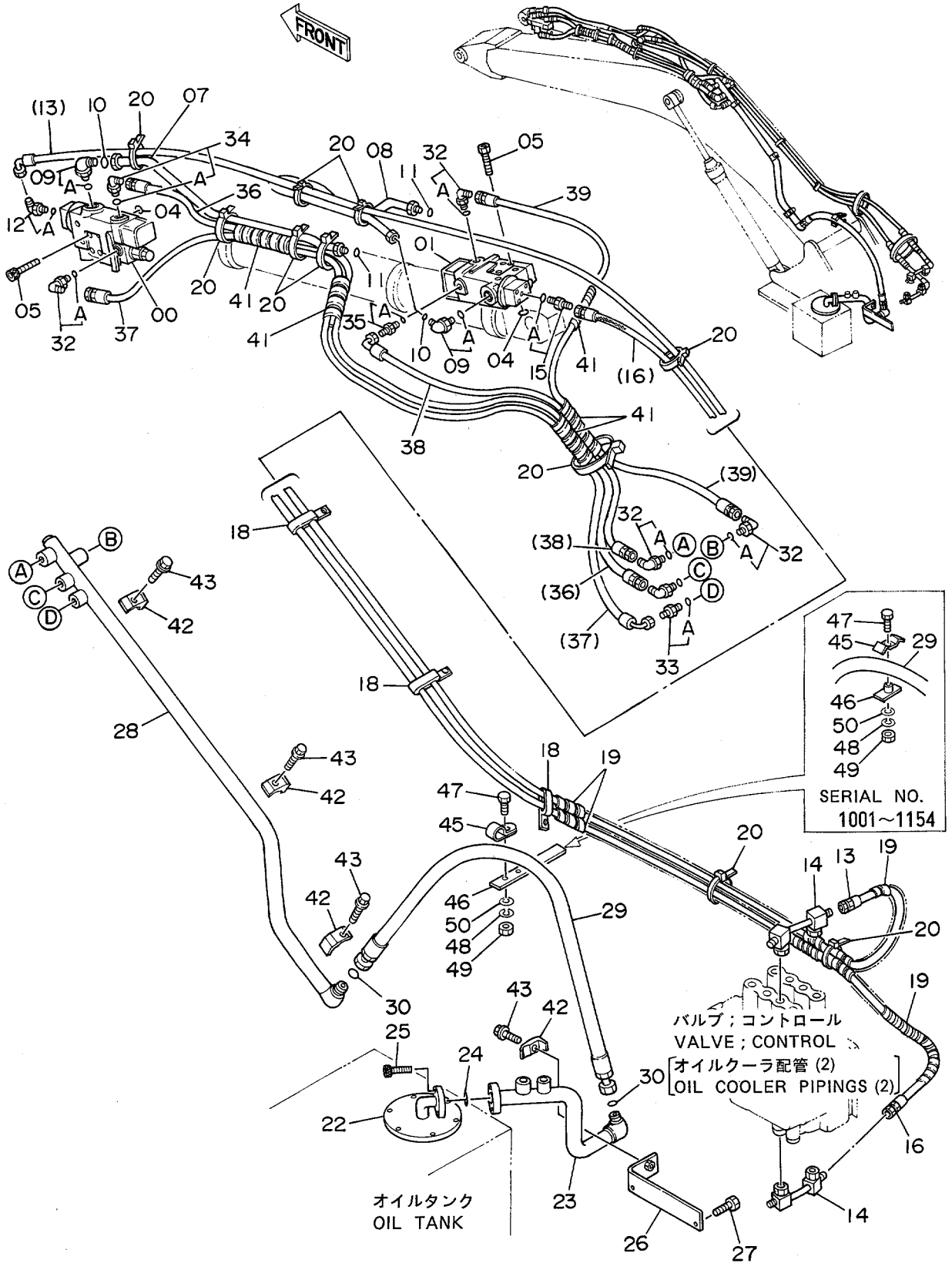
ホースブチヤバルフパイカ (アーム)

HOSE RUPTURE VALVE PIPINGS (ARM)

1001~

符号 ITEM	部品番号 PART NO.	部 品 名 PART NAME	or PART NAME CODE	数量 Q'TY	サービス コード S.C	適用号機 SERIAL NO.	互換性 ICA	代 替 部 品 REPLACEABLE PART	
								部品番号 PART NO.	数量 Q'TY
00	4206538	バルフ;ホ-ルチ`イグ`	VALVE;HOLDING	1	H				
01	4230192	バルフ;ホ-ルチ`イグ`	VALVE;HOLDING	1	H				
04	A811030	O-リング`	O-RING	2					
05	M341085	ホ-ルト;ソケツト	BOLT;SOCKET	8					
07	8044116	パイプ`	PIPE	1					
08	7020675	パイプ`	PIPE	1					
09	4198799	エルボ`;S	ELBOW;S	2					
09A	4506429	・O-リング`	・O-RING	1					
10	4187328	O-リング`	O-RING	2					
11	4187308	O-リング`	O-RING	2					
12	4154671	エルボ`;S	ELBOW;S	1					
12A	4509180	・O-リング`	・O-RING	1					
13	4252858	ホ-ス	HOSE	1					
14	8039468	パイプ`	PIPE	2					
15	4200466	アダプ`タ;S	ADAPTER;S	1					
15A	4509180	・O-リング`	・O-RING	1					
16	4252864	ホ-ス	HOSE	1					
18	4190292	クリツプ`	CLIP	3					
19	4133527	フ`ロテクタ	PROTECTOR	8					
20	4055312	クリツプ`;バ`ント`	CLIP;BAND	10					
22	8047033	カバ`-	COVER	1					
23	8046980	パイプ`	PIPE	1					
24	A811035	O-リング`	O-RING	1					
25	M341240	ホ-ルト;ソケツト	BOLT;SOCKET	4					
26	9734115	ブラケツト	BRACKET	1					
27	J901230	ホ-ルト	BOLT	2					
28	8046981	パイプ`	PIPE	1					
29	4252863	ホ-ス	HOSE	1					
30	4187328	O-リング`	O-RING	2					
32	4154672	エルボ`;S	ELBOW;S	5					
32A	4506418	・O-リング`	・O-RING	1					
33	4210361	アダプ`タ;S	ADAPTER;S	1					
33A	4506418	・O-リング`	・O-RING	1					
34	4219345	エルボ`;S	ELBOW;S	1					
34A	4509180	・O-リング`	・O-RING	1					
35	4221290	アダプ`タ;S	ADAPTER;S	1					
35A	4509180	・O-リング`	・O-RING	1					
36	4252861	ホ-ス	HOSE	1					
37	4252862	ホ-ス	HOSE	1					
38	4252859	ホ-ス	HOSE	1					

ホースラプチャバルブ配管(アーム) Hose Rupture Valve Pipings (Arm)

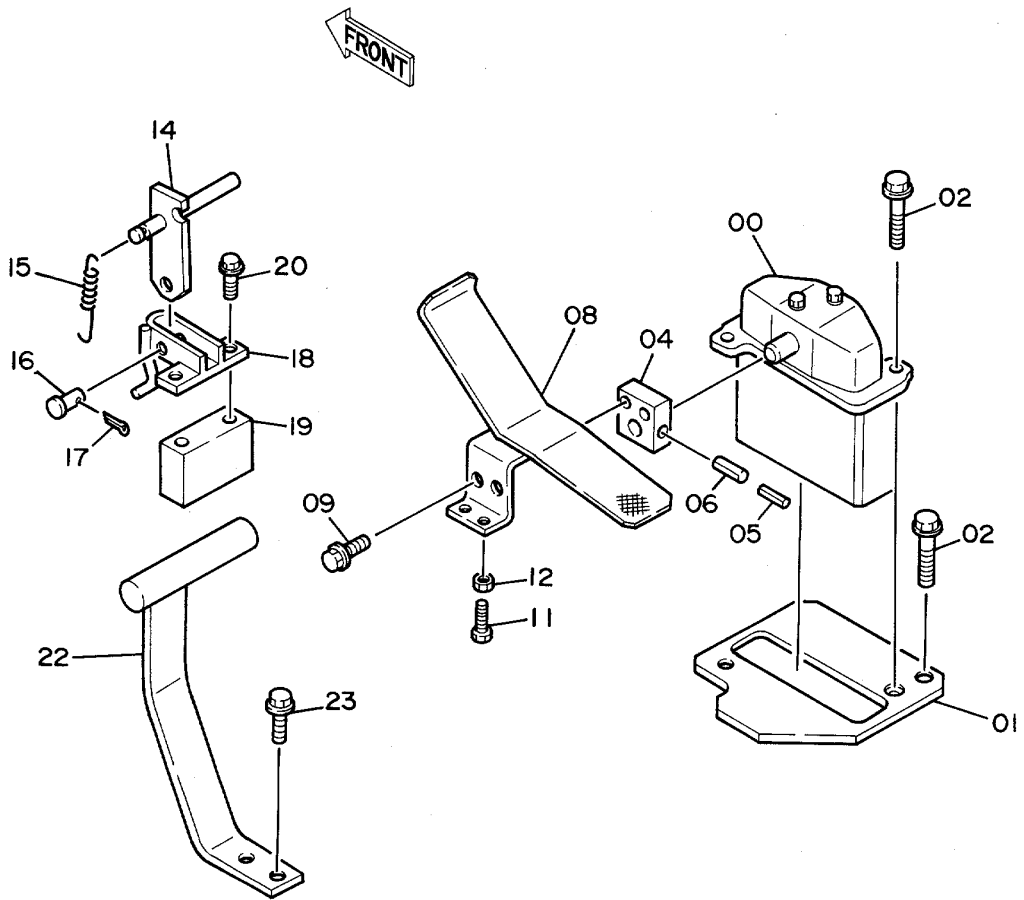


ホース破裂バルブパイプ (アーム)
HOSE RUPTURE VALVE PIPINGS (ARM)

1001~

符号 ITEM	部品番号 PART NO.	部 品 名 PART NAME	or PART NAME CODE	数量 Q'TY	サービス コード S.C	適用号機 SERIAL NO.	互 換 性 ICA	代 替 部 品 REPLACEABLE PART	
								部品番号 PART NO.	数量 Q'TY
39	4252860	ホース	HOSE	1					
41	4044420	フﾟロテクタ	PROTECTOR	4					
42	4190127	クランプ;パイプ	CLAMP;PIPE	4					
43	J011260	ボルト;セムス	BOLT;SEMS	4					
45	4202103	クランプ	CLAMP	1		~ 1154			
45	4190291	クリップ	CLIP	1		1155~			
46	9727633	クランプ	CLAMP	1		~ 1154			
46	4265813	プレート	PLATE	1		1155~			
47	J901250	ボルト	BOLT	1		~ 1154			
47	J901025	ボルト	BOLT	1		1155~			
48	A590912	ワッシャ;スプリング	WASHER;SPRING	1		~ 1154			
48	A590910	ワッシャ;スプリング	WASHER;SPRING	1		1155~			
49	J950012	ナット	NUT	1		~ 1154			
49	J950010	ナット	NUT	1		1155~			
50	A590112	ワッシャ;プレーン	WASHER;PLANE	1		~ 1154			
50	A590110	ワッシャ;プレーン	WASHER;PLANE	1		1155~			

予備ペダル Spare Pedal



北ハタ
SPARE PEDAL

1001~

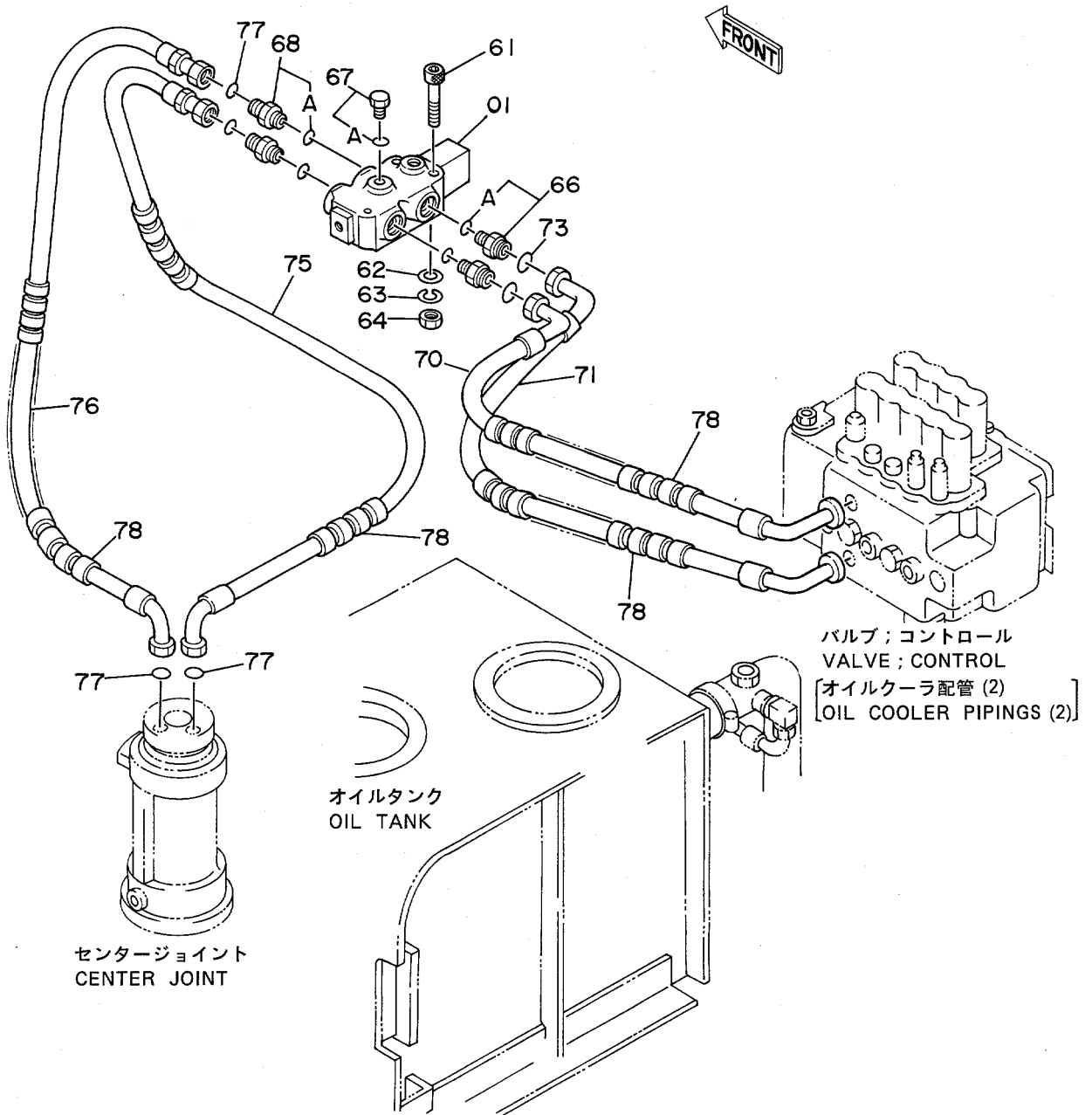
符号 ITEM	部品番号 PART NO.	部 品 名 PART NAME	or PART NAME CODE	数量 Q'TY	サービス コード S.C	適用号機 SERIAL NO.	互 換 性 ICA	代 替 部 品 REPLACEABLE PART	
								部品番号 PART NO.	数量 Q'TY
00	9072923	バルブ;パイロット	VALVE;PILOT	1	H				
01	9728874	プレート	PLATE	1					
02	J011035	ボルト;セムス	BOLT;SEMS	3					
04	4211166	ブラケット	BRACKET	1					
05	4205317	ピン;スプリング	PIN;SPRING	1					
06	4205318	ピン;スプリング	PIN;SPRING	1					
08	8040699	ハタ	PEDAL	1					
09	J021025	ボルト;セムス	BOLT;SEMS	2					
11	J900835	ボルト	BOLT	1					
12	M500807	ナット	NUT	1					
14	9729325	ブラケット	BRACKET	1					
15	4149125	スプリング	SPRING	1					
16	A741026	ピン	PIN	1					
17	A763016	ピン;スプリット	PIN;SPLIT	1					
18	8034081	ブラケット	BRACKET	1					
19	4211167	スペーサ	SPACER	1					
20	J011000	ボルト;セムス	BOLT;SEMS	2					
22	9728875	レスト;フット	REST;FOOT	1					
23	J011035	ボルト;セムス	BOLT;SEMS	2					

パイロットパイプのスペア部品 (1)
PILOT PIPINGS (1) FOR SPARE PEDAL

1001~

符号 ITEM	部品番号 PART NO.	部品名 PART NAME	or PART NAME CODE	数量 Q'TY	サービス コード S.C	適用号機 SERIAL NO.	互 換 性 ICA	代替部品 REPLACEABLE PART	
								部品番号 PART NO.	数量 Q'TY
01	4188687	フィルタ	FILTER	1					
31	4208472	チ-;S	TEE:S	1		~D89/09	Y	4208911	1
31	4208911	チ-;S	TEE:S	1		D89/10~			
31A	4509180	・O-リング	・O-RING	1					
32	4200467	アダプタ;S	ADAPTER:S	3					
32A	957366	・O-リング	・O-RING	1					
33	4156434	エルボ;S	ELBOW:S	3					
33A	957366	・O-リング	・O-RING	1					
34	4205363	チ-;S	TEE:S	1					
34A	4509180	・O-リング	・O-RING	1					
36	4219700	バルブ;シャトル	VALVE;SHUTTLE	3					
37	94-1701	アダプタ;S	ADAPTER:S	4					
38	94-0660	チ-;S	TEE:S	2					
39	4215648	アダプタ;S	ADAPTER:S	1					
40	4219342	エルボ;S	ELBOW:S	3					
41	4215652	エルボ;S	ELBOW:S	3					
43	9730351	プレート	PLATE	1					
44	4223995	プレート	PLATE	1					
45	J011075	ボルト;セムス	BOLT;SEMS	2					
46	4245728	スペーサ	SPACER	2					
47	4221250	ホース;ナイロン (P1)	HOSE;NYLON (P1)	1					
48	4221251	ホース;ナイロン (T5)	HOSE;NYLON (T5)	1					
49	4221252	ホース;ナイロン (H1)	HOSE;NYLON (H1)	1					
50	4221253	ホース;ナイロン (I1)	HOSE;NYLON (I1)	1					
51	4221254	ホース;ナイロン (H2)	HOSE;NYLON (H2)	1					
52	4221255	ホース;ナイロン (I2)	HOSE;NYLON (I2)	1					
53	4221256	ホース;ナイロン (SK)	HOSE;NYLON (SK)	1					
54	4221257	ホース;ナイロン (DH)	HOSE;NYLON (DH)	1					
56	4133527	プロテクタ	PROTECTOR	3					
57	4055312	クリップ;バンド	CLIP;BAND	5					

予備ペダル用パイロット配管 (2) Pilot Pipings (2) For Spare Pedal



パイロットパイプのスペア部品 (2)
PILOT PIPINGS (2) FOR SPARE PEDAL

1001~

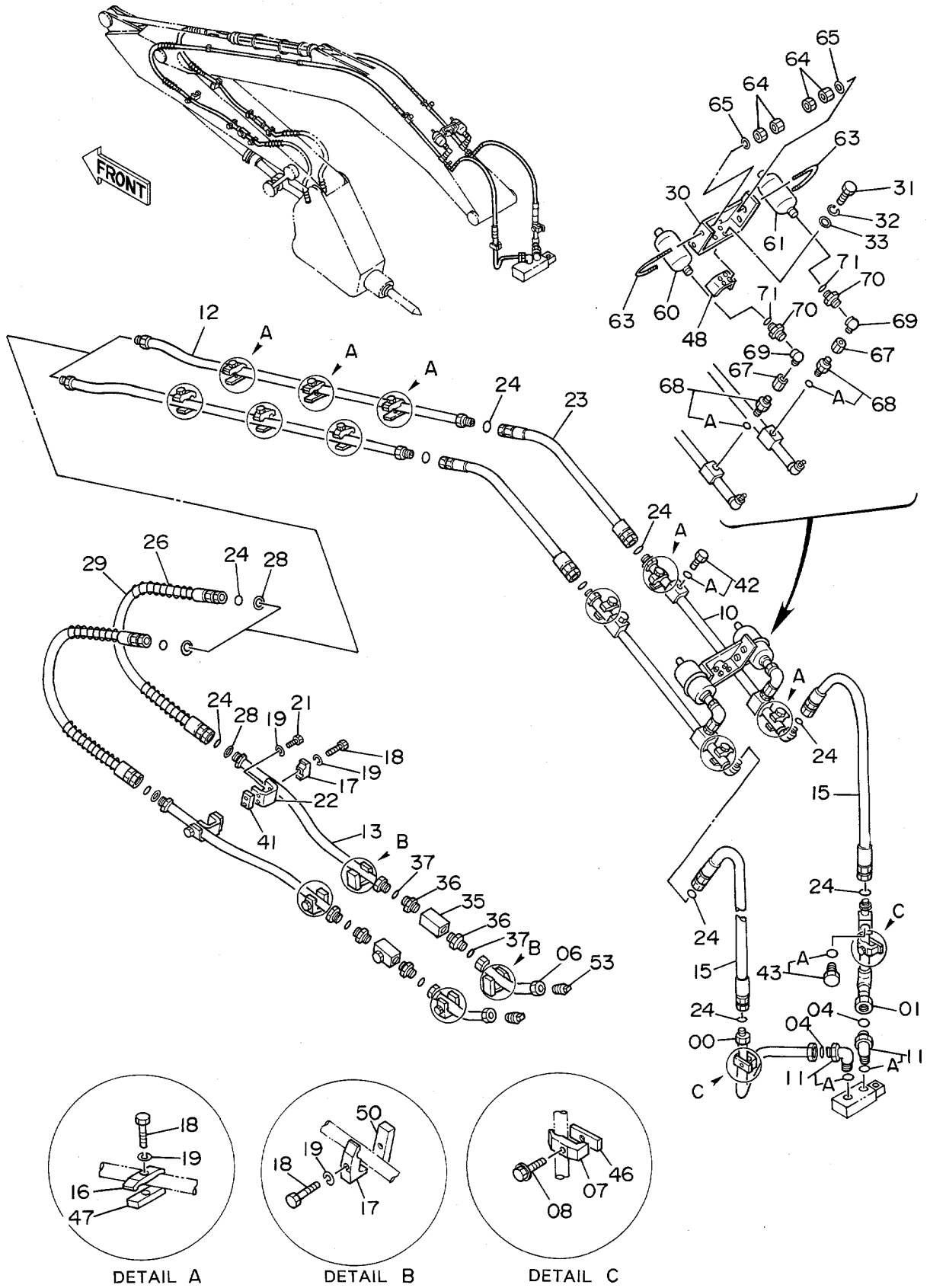
符号 ITEM	部品番号 PART NO.	部品名 PART NAME	or PART NAME CODE	数量 Q'TY	サービス コード S.C	適用号機 SERIAL NO.	互換性 ICA	代替部品 REPLACEABLE PART	
								部品番号 PART NO.	数量 Q'TY
01	4201553	バルブ;コントロール	VALVE;CONTROL	1	H	~ 1203	I	4263455	1
01	4263455	バルブ;コントロール	VALVE;CONTROL	1	H	1204~			
61	M341200	ボルト;ソケット	BOLT;SOCKET	3					
62	A590112	ワッシャー;プレーン	WASHER;PLANE	3					
63	A590912	ワッシャー;スプリング	WASHER;SPRING	3					
64	J950012	ナット	NUT	3					
66	4189601	アダプタ;S	ADAPTER;S	2					
66A	4506424	・O-リング	・O-RING	1					
67	4174542	プラグ	PLUG	2					
67A	4506424	・O-リング	・O-RING	1					
68	4189619	アダプタ;S	ADAPTER;S	2					
68A	4506424	・O-リング	・O-RING	1					
70	4221245	ホース	HOSE	1					
71	4221246	ホース	HOSE	1					
73	4187328	O-リング	O-RING	2					
75	4221247	ホース	HOSE	1					
76	4221248	ホース	HOSE	1					
77	4187308	O-リング	O-RING	4					
78	4044420	プロテクタ	PROTECTOR	4					

NPK ブレーカク フロントパイプ
FRONT PIPINGS FOR NPK BREAKER

1001~

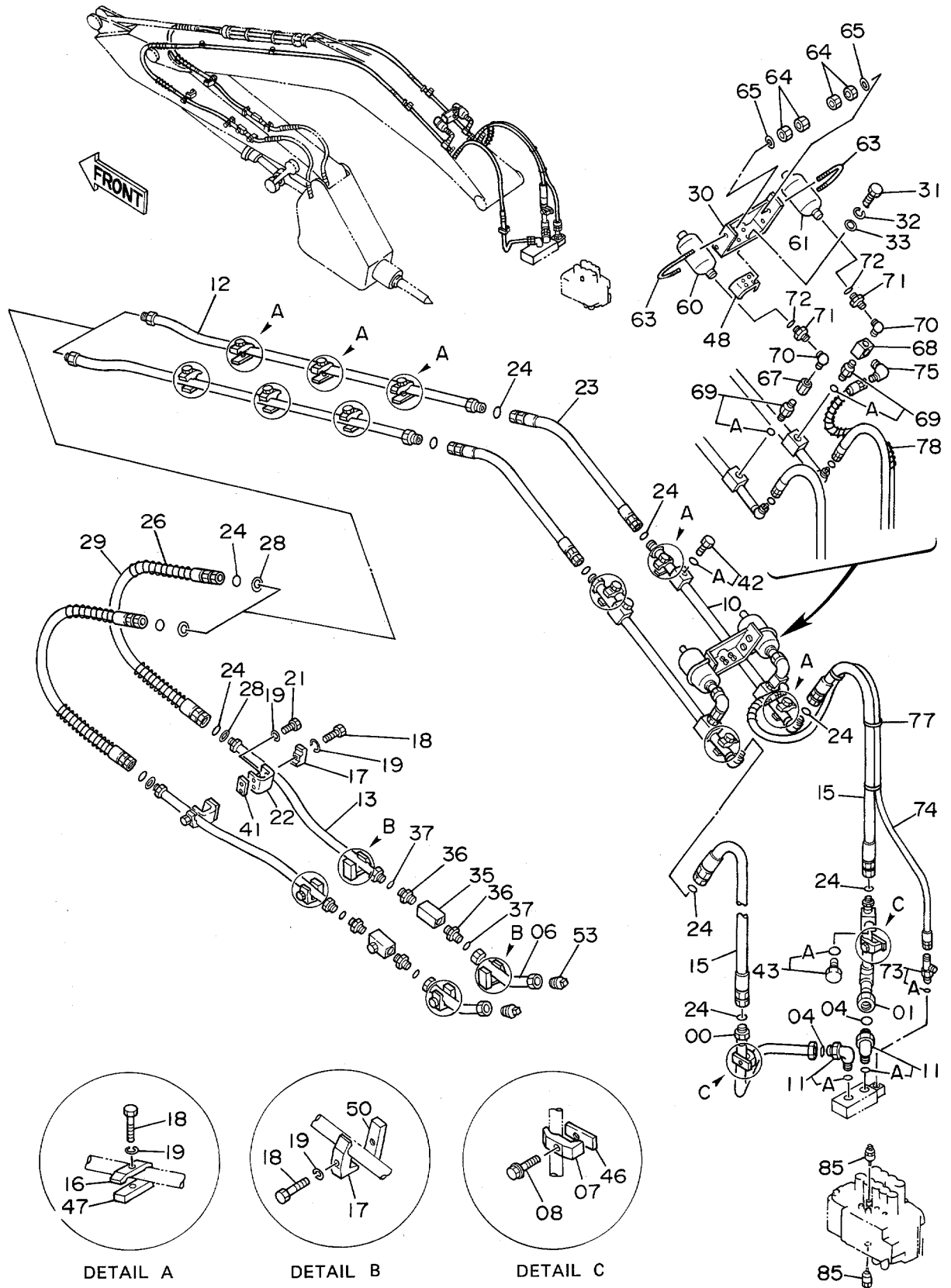
符号 ITEM	部品番号 PART NO.	部 品 名 PART NAME	or PART NAME CODE	数量 Q'TY	サービス コード S.C	適用号機 SERIAL NO.	互 換 性 I.C.A	代 替 部 品 REPLACEABLE PART	
								部品番号 PART NO.	数量 Q'TY
00	9730352	パイプ	PIPE	1					
01	9730353	パイプ	PIPE	1					
04	4187329	O-リング	O-RING	2					
06	9729527	パイプ	PIPE	2					
07	4190127	クランプ;パイプ	CLAMP;PIPE	2					
08	J011265	ボルト;セムス	BOLT;SEMS	2					
10	9728548	パイプ	PIPE	2					
11	4221259	エルボウ;S	ELBOW;S	2					
11A	4506424	O-リング	O-RING	1					
12	9729951	パイプ	PIPE	2					
13	9728452	パイプ	PIPE	2					
15	4193889	ホース	HOSE	2					
16	4153488	クランプ;パイプ	CLAMP;PIPE	10					
17	4190127	クランプ;パイプ	CLAMP;PIPE	6					
18	J901265	ボルト	BOLT	16					
19	A590912	ワッシャー;スプリング	WASHER;SPRING	20					
21	J901230	ボルト	BOLT	4					
22	4217137	ブラケット	BRACKET	2					
23	4216411	ホース	HOSE	2					
24	4187328	O-リング	O-RING	12					
26	4053619	プロテクタ	PROTECTOR	2					
28	4208245	ワッシャー	WASHER	4					
29	4239703	ホース	HOSE	2					
30	8041521	ブラケット	BRACKET	1					
31	J901230	ボルト	BOLT	4					
32	A590912	ワッシャー;スプリング	WASHER;SPRING	4					
33	A590112	ワッシャー;プレーン	WASHER;PLANE	4					
35	4205903	バルブ;ストップ	VALVE;STOP	2					
36	4208097	アダプタ;S	ADAPTER;S	4					
37	4187329	O-リング	O-RING	4					
41	4218287	シート;スクリーン	SEAT;SCREW	2	W				
42	4174542	プラグ	PLUG	4					
42A	4506424	O-リング	O-RING	1					
43	4113926	プラグ	PLUG	1					
43A	4506429	O-リング	O-RING	1					
46	4137298	シート;スクリーン	SEAT;SCREW	2	W				
47	4137298	シート;スクリーン	SEAT;SCREW	10	W				
48	4208962	シート;スクリーン	SEAT;SCREW	1	W				
50	4189579	シート;スクリーン	SEAT;SCREW	4	W				
53	94-2026	プラグ	PLUG	2					

NPKブレーカ用フロント配管 Front Pipings For NPK Breaker



NPKブレーカ&クラッシャ用フロント配管

Front Pipings For NPK Breaker & Crasher



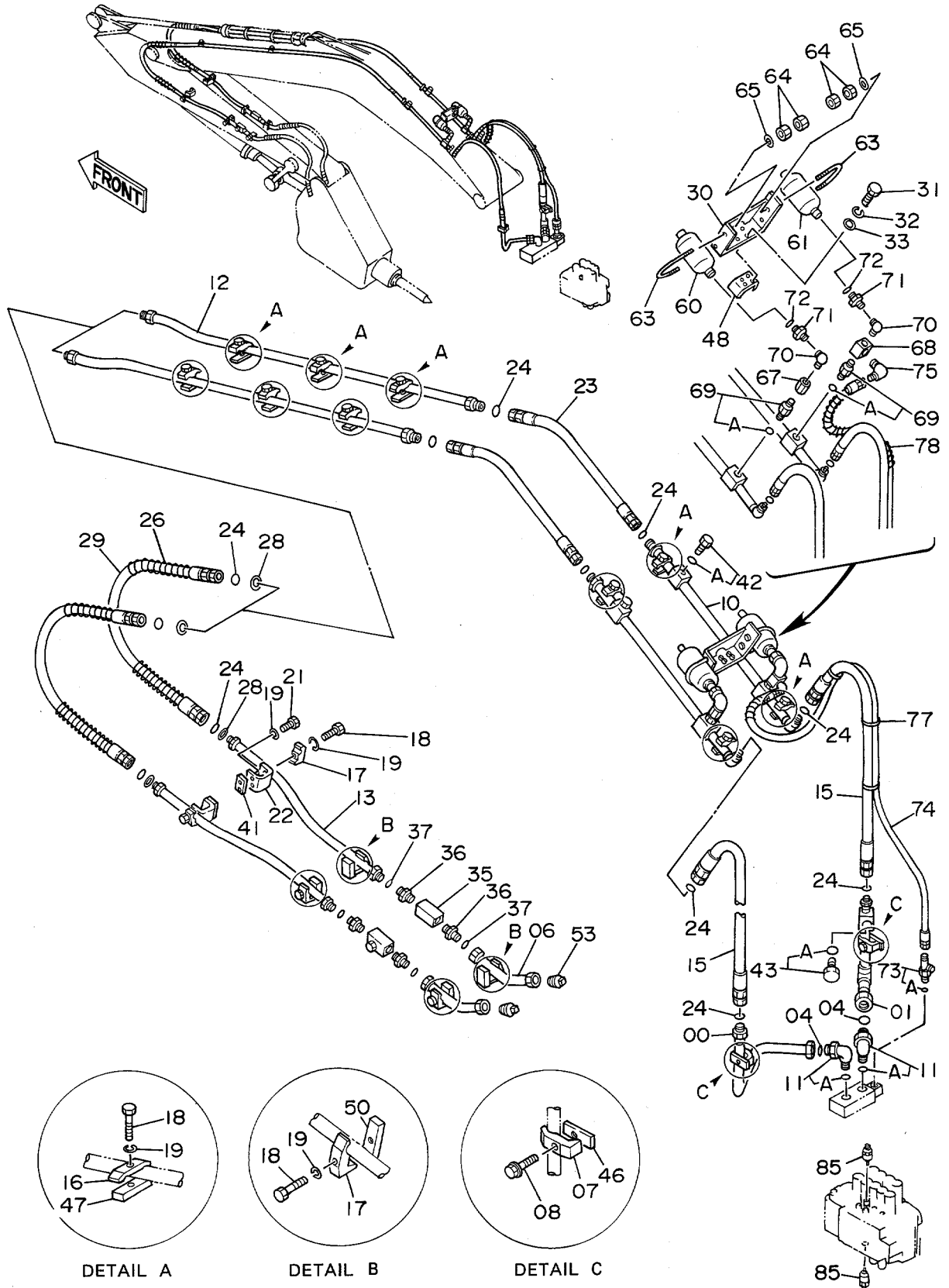
NPk ブレーカ & クラッシャヨク フロントパイプ
FRONT PIPINGS FOR NPK BREAKER & CRASHER

1001~

符号 ITEM	部品番号 PART NO.	部 品 名 PART NAME	or PART NAME CODE	数量 Q'TY	サービス コード S.C	適用号機 SERIAL NO.	互 換 性 ICA	代 替 部 品 REPLACEABLE PART	
								部品番号 PART NO.	数量 Q'TY
00	9730352	パイプ	PIPE	1					
01	9730353	パイプ	PIPE	1					
04	4187329	O-リング	O-RING	2					
06	9729527	パイプ	PIPE	2					
07	4190127	クランプ;パイプ	CLAMP;PIPE	2					
08	J011265	ボルト;セムス	BOLT;SEMS	2					
10	9728548	パイプ	PIPE	2					
11	4221259	エルボ;S	ELBOW;S	2					
11A	4506424	O-リング	O-RING	1					
12	9729951	パイプ	PIPE	2					
13	9728452	パイプ	PIPE	2					
15	4193889	ホース	HOSE	2					
16	4153488	クランプ;パイプ	CLAMP;PIPE	10					
17	4190127	クランプ;パイプ	CLAMP;PIPE	6					
18	J901265	ボルト	BOLT	16					
19	A590912	ワッシャ;スプリング	WASHER;SPRING	20					
21	J901230	ボルト	BOLT	4					
22	4217137	ブラケット	BRACKET	2					
23	4216411	ホース	HOSE	2					
24	4187328	O-リング	O-RING	12					
26	4053619	プロテクタ	PROTECTOR	2					
28	4208245	ワッシャ	WASHER	4					
29	4239703	ホース	HOSE	2					
30	8041521	ブラケット	BRACKET	1					
31	J901230	ボルト	BOLT	4					
32	A590912	ワッシャ;スプリング	WASHER;SPRING	4					
33	A590112	ワッシャ;プレーン	WASHER;PLANE	4					
35	4205903	バルブ;ストップ	VALVE;STOP	2					
36	4208097	アダプタ;S	ADAPTER;S	4					
37	4187329	O-リング	O-RING	4					
41	4218287	シート;スクリュー	SEAT;SCREW	2	W				
42	4174542	プラグ	PLUG	4					
42A	4506424	O-リング	O-RING	1					
43	4113926	プラグ	PLUG	1					
43A	4506429	O-リング	O-RING	1					
46	4137298	シート;スクリュー	SEAT;SCREW	2	W				
47	4137298	シート;スクリュー	SEAT;SCREW	10	W				
48	4208962	シート;スクリュー	SEAT;SCREW	1	W				
50	4189579	シート;スクリュー	SEAT;SCREW	4	W				
53	94-2026	プラグ	PLUG	2					

NPKブレーカ&クラッシャ用フロント配管

Front Pipings For NPK Breaker & Crasher

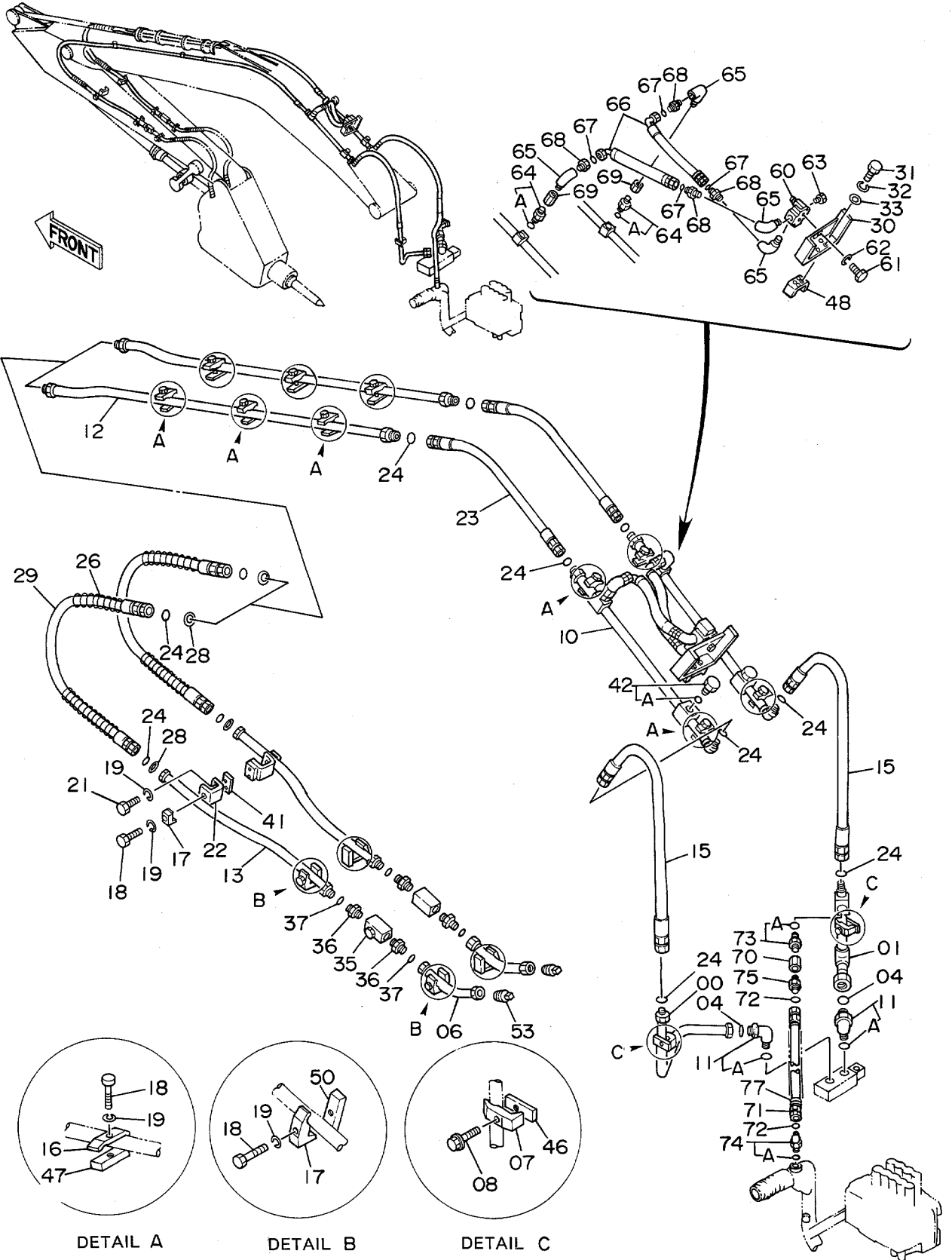


NPK ブレーカ & クラッシャヨク フロントパイプ
FRONT PIPINGS FOR NPK BREAKER & CRASHER

1001~

符号 ITEM	部品番号 PART NO.	部 品 名 PART NAME	or PART NAME CODE	数量 Q'TY	サービス コード S.C	適用号機 SERIAL NO.	互 換 性 ICA	代 替 部 品 REPLACEABLE PART	
								部品番号 PART NO.	数量 Q'TY
60	4206666	アキムレータ	ACCUMULATOR	1					
61	4206668	アキムレータ	ACCUMULATOR	1					
63	4208961	ボルト;U	BOLT;U	2					
64	J950012	ナット	NUT	8					
65	A590112	ワッシャ;フレーシ	WASHER;PLANE	4					
67	94-0678	ソケット;S	SOCKET;S	1					
68	4206361	バルブ;ストップ	VALVE;STOP	1					
69	4208243	アダプタ;S	ADAPTER;S	2					
69A	4506424	・O-リング	・O-RING	1					
70	94-0633	エルボ;S	ELBOW;S	2					
71	4162812	アダプタ	ADAPTER	2		~D87/04			
71	4208244	アダプタ;S	ADAPTER;S	2	#	D87/05~			
72	4509181	O-リング	O-RING	2					
73	4239712	チー;S	TEE;S	1					
73A	957366	・O-リング	・O-RING	1					
74	4258888	ホース	HOSE	1					
75	4154656	エルボ;S	ELBOW;S	1					
77	4055312	クリップ;バンド	CLIP;BAND	10					
78	4133527	プロテクタ	PROTECTOR	1					
85	4211143	バルブ;リリーフ	VALVE;RELIEF	2					

オカダ/古河ブレーカ用フロント配管 Front Pipings For OKADA/FURUKAWA Breaker

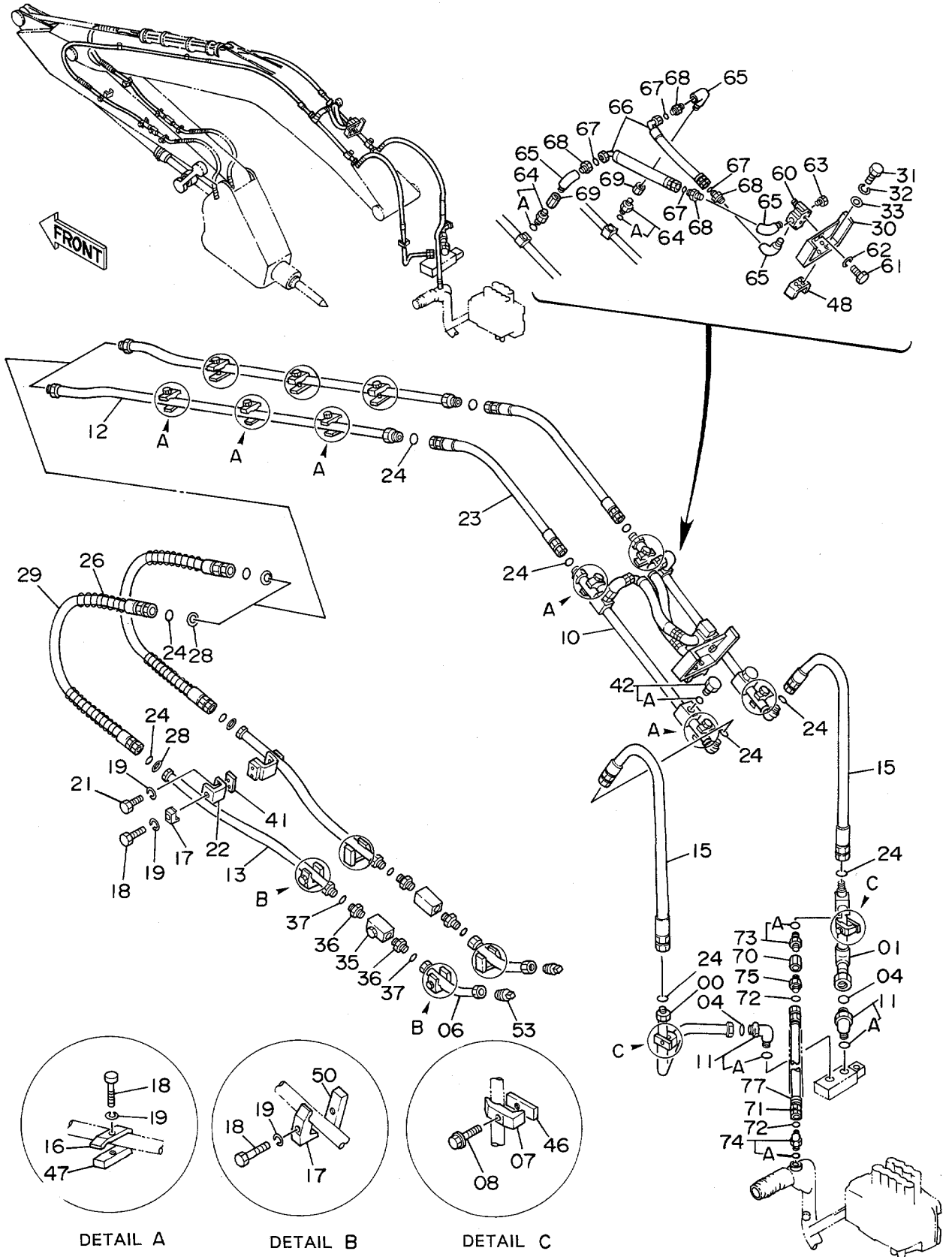


旭川/フクカ ブレーカク フロントパイプ
FRONT PIPINGS FOR OKADA/FURUKAWA BREAKER

1001~

符号 ITEM	部品番号 PART NO.	部 品 名 PART NAME	or PART NAME CODE	数量 Q'TY	サービス コード S.C	適用号機 SERIAL NO.	互 換 性 ICA	代 替 部 品 REPLACEABLE PART	
								部品番号 PART NO.	数量 Q'TY
00	9730352	パイプ	PIPE	1					
01	9730353	パイプ	PIPE	1					
04	4187329	O-リング	O-RING	2					
06	9729527	パイプ	PIPE	2					
07	4190127	クランプ;パイプ	CLAMP:PIPE	2					
08	J011265	ボルト;セムス	BOLT;SEMS	2					
10	9728548	パイプ	PIPE	2					
11	4221259	エルボ;S	ELBOW:S	2					
11A	4506424	O-リング	O-RING	1					
12	9729951	パイプ	PIPE	2					
13	9728452	パイプ	PIPE	2					
15	4193889	ホース	HOSE	2					
16	4153488	クランプ;パイプ	CLAMP:PIPE	10					
17	4190127	クランプ;パイプ	CLAMP:PIPE	6					
18	J901265	ボルト	BOLT	16					
19	A590912	ワッシャ;スプリング	WASHER;SPRING	20					
21	J901230	ボルト	BOLT	4					
22	4217137	ブラケット	BRACKET	2					
23	4216411	ホース	HOSE	2					
24	4187328	O-リング	O-RING	12					
26	4053619	フロッタ	PROTECTOR	2					
28	4208245	ワッシャ	WASHER	4					
29	4239703	ホース	HOSE	2					
30	8041521	ブラケット	BRACKET	1					
31	J901230	ボルト	BOLT	4					
32	A590912	ワッシャ;スプリング	WASHER:SPRING	4					
33	A590112	ワッシャ;プレーン	WASHER:PLANE	4					
35	4205903	バルブ;ストップ	VALVE:STOP	2					
36	4208097	アダプタ;S	ADAPTER:S	4					
37	4187329	O-リング	O-RING	4					
41	4218287	シート;スクリュー	SEAT:SCREW	2	W				
42	4174542	プラグ	PLUG	4					
42A	4506424	O-リング	O-RING	1					
46	4137298	シート;スクリュー	SEAT:SCREW	2	W				
47	4137298	シート;スクリュー	SEAT:SCREW	10	W				
48	4208962	シート;スクリュー	SEAT:SCREW	1	W				
50	4189579	シート;スクリュー	SEAT:SCREW	4	W				
53	94-2026	プラグ	PLUG	2					
60	4209158	バルブ;リリーフ	VALVE:RELIEF	1					
61	J900820	ボルト	BOLT	3					

オカダ/古河ブレーカ用フロント配管 Front Pipings For OKADA/FURUKAWA Breaker



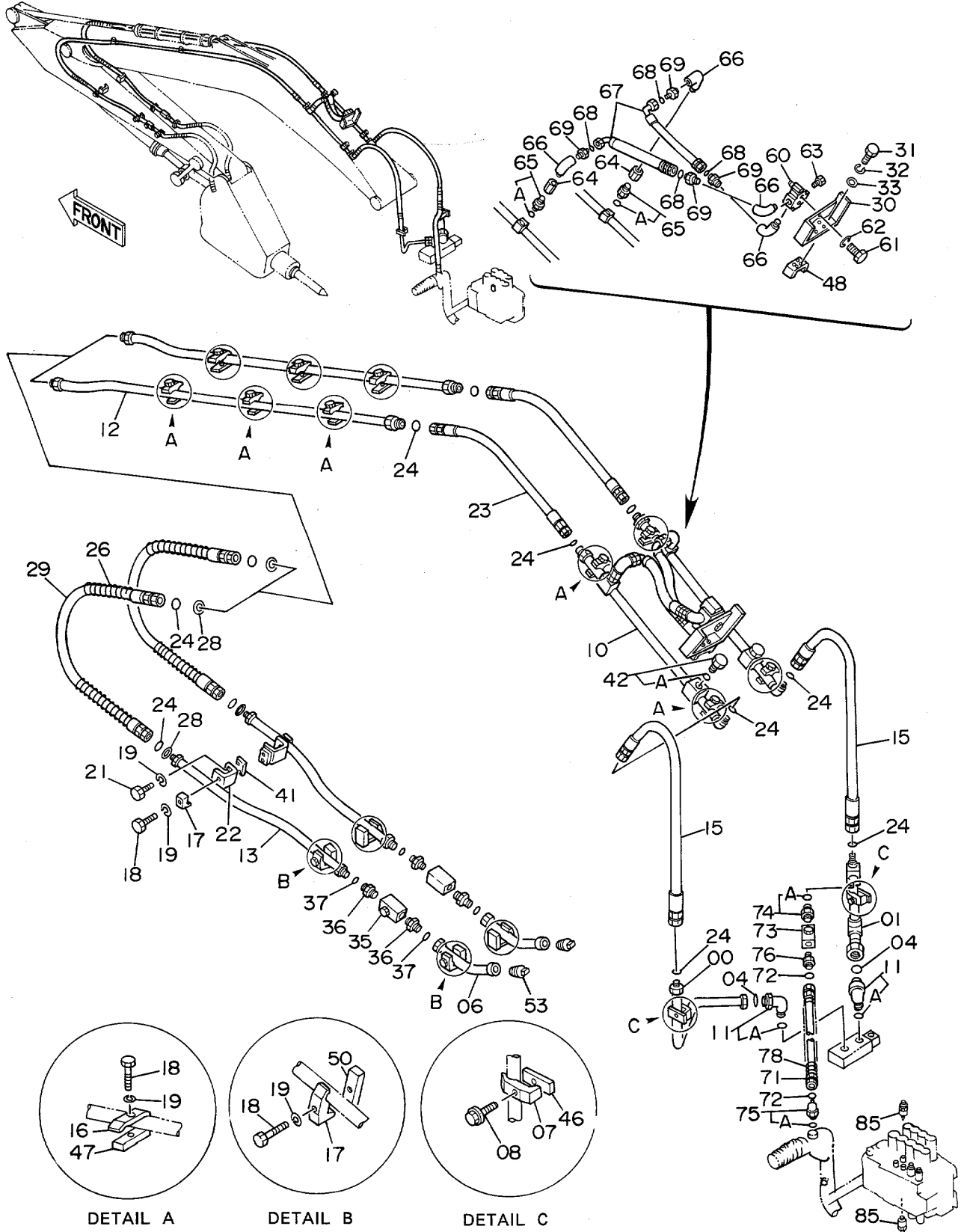
オカダ/フクカワ ブレーカクタ フロントパイピング
FRONT PIPINGS FOR OKADA/FURUKAWA BREAKER

1001~

符号 ITEM	部品番号 PART NO.	部 品 名 PART NAME	or PART NAME CODE	数量 Q'TY	サービス コード S.C	適用号機 SERIAL NO.	互 換 性 ICA	代 替 部 品 REPLACEABLE PART	
								部品番号 PART NO.	数量 Q'TY
62	A590908	ワッシャ;スプリング	WASHER;SPRING	3					
63	94-2014	プラグ	PLUG	1					
64	4208243	アダプタ;S	ADAPTER;S	2					
64A	4506424	・O-リング	・O-RING	1					
65	94-0633	エルボ;S	ELBOW;S	4					
66	4208454	ホース	HOSE	2					
67	4187308	O-リング	O-RING	4					
68	4208967	アダプタ;S	ADAPTER;S	4					
69	94-0678	ソケット;S	SOCKET;S	2					
70	94-0679	ソケット;S	SOCKET;S	1					
71	4223509	ホース	HOSE	1					
72	4187328	O-リング	O-RING	2					
73	4184837	アダプタ;S	ADAPTER;S	1					
73A	4506429	・O-リング	・O-RING	1					
74	4198799	エルボ;S	ELBOW;S	1					
74A	4506429	・O-リング	・O-RING	1					
75	4208659	アダプタ;S	ADAPTER;S	1					
77	4044420	プロテクタ	PROTECTOR	1					

223a

オカダ/古河ブレーカ&クラッシャ用フロント配管 Front Piping For OKADA/FURUKAWA Breaker & Crasher

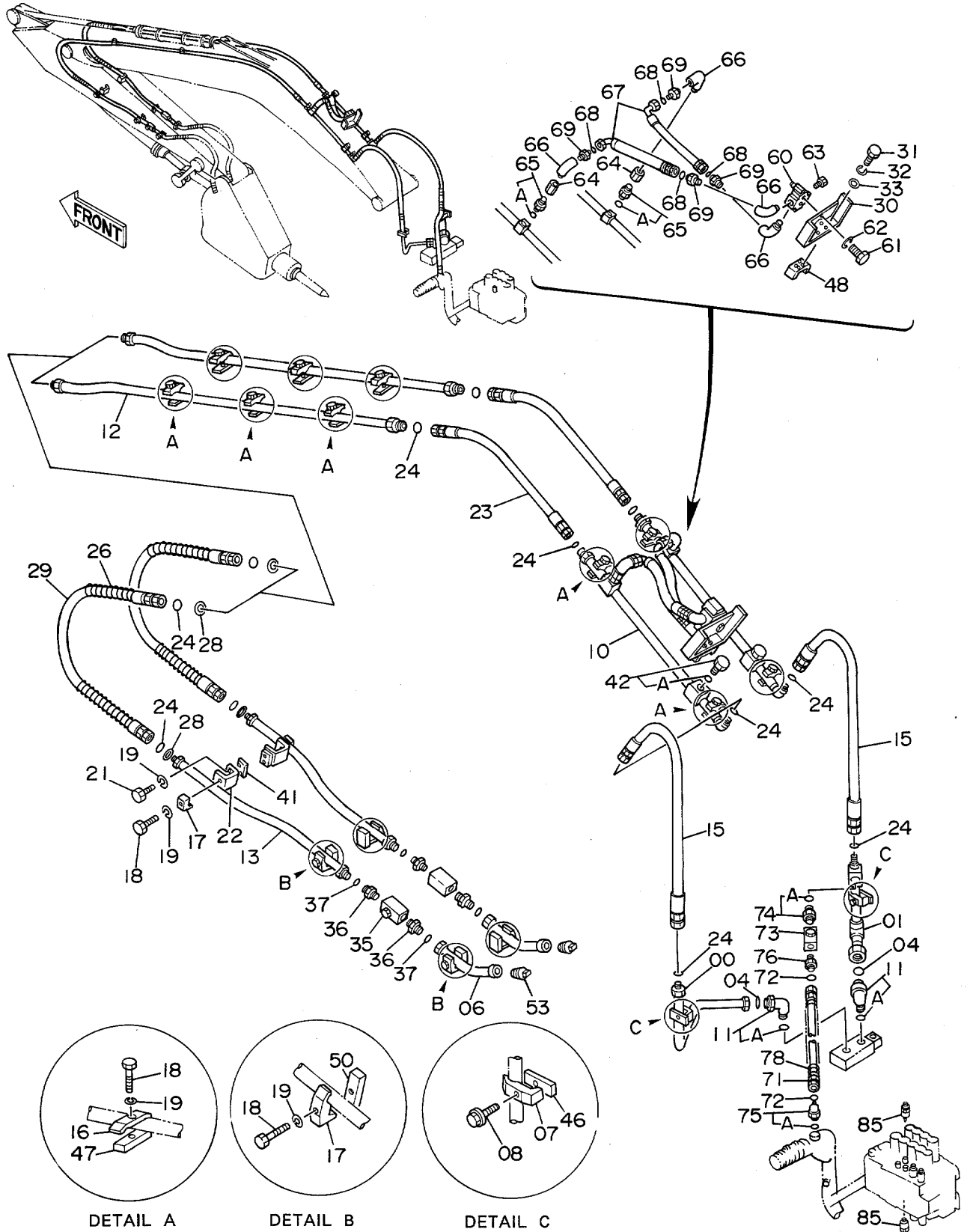


オカダ/フルカワ ブレーカ & クラッシャヨウ フロントパイプ
 FRONT PIPINGS FOR OKADA/FURUKAWA BREAKER & CRASHER

1001~

符号 ITEM	部品番号 PART NO.	部 品 名 PART NAME	or PART NAME CODE	数量 Q'TY	サービス コード S.C	適用号機 SERIAL NO.	互 換 性 ICA	代 替 部 品 REPLACEABLE PART	
								部品番号 PART NO.	数量 Q'TY
00	9730352	パイプ	PIPE	1					
01	9730353	パイプ	PIPE	1					
04	4187329	O-リング	O-RING	2					
06	9729527	パイプ	PIPE	2					
07	4190127	クランプ;パイプ	CLAMP;PIPE	2					
08	J011265	ボルト;セムス	BOLT;SEMS	2					
10	9728548	パイプ	PIPE	2					
11	4221259	エルボ;S	ELBOW;S	2					
11A	4506424	・O-リング	・O-RING	1					
12	9729951	パイプ	PIPE	2					
13	9728452	パイプ	PIPE	2					
15	4193889	ホース	HOSE	2					
16	4153488	クランプ;パイプ	CLAMP;PIPE	10					
17	4190127	クランプ;パイプ	CLAMP;PIPE	6					
18	J901265	ボルト	BOLT	16					
19	A590912	ワッシャ;スプリング	WASHER;SPRING	20					
21	J901230	ボルト	BOLT	4					
22	4217137	ブラケット	BRACKET	2					
23	4216411	ホース	HOSE	2					
24	4187328	O-リング	O-RING	12					
26	4053619	プロテクタ	PROTECTOR	2					
28	4208245	ワッシャ	WASHER	4					
29	4239703	ホース	HOSE	2					
30	8041521	ブラケット	BRACKET	1					
31	J901230	ボルト	BOLT	4					
32	A590912	ワッシャ;スプリング	WASHER;SPRING	4					
33	A590112	ワッシャ;プレーン	WASHER;PLANE	4					
35	4205903	バルブ;ストップ	VALVE;STOP	2					
36	4208097	アダプタ;S	ADAPTER;S	4					
37	4187329	O-リング	O-RING	4					
41	4218287	シート;スクリュー	SEAT;SCREW	2	W				
42	4174542	プラグ	PLUG	4					
42A	4506424	・O-リング	・O-RING	1					
46	4137298	シート;スクリュー	SEAT;SCREW	2	W				
47	4137298	シート;スクリュー	SEAT;SCREW	10	W				
48	4208962	シート;スクリュー	SEAT;SCREW	1	W				
50	4189579	シート;スクリュー	SEAT;SCREW	4	W				
53	94-2026	プラグ	PLUG	2					
60	4209158	バルブ;リリーフ	VALVE;RELIEF	1					
61	J900820	ボルト	BOLT	3					

オカダ/古河ブレーカ&クラッシャ用フロント配管 Front Piping For OKADA/FURUKAWA Breaker & Crasher

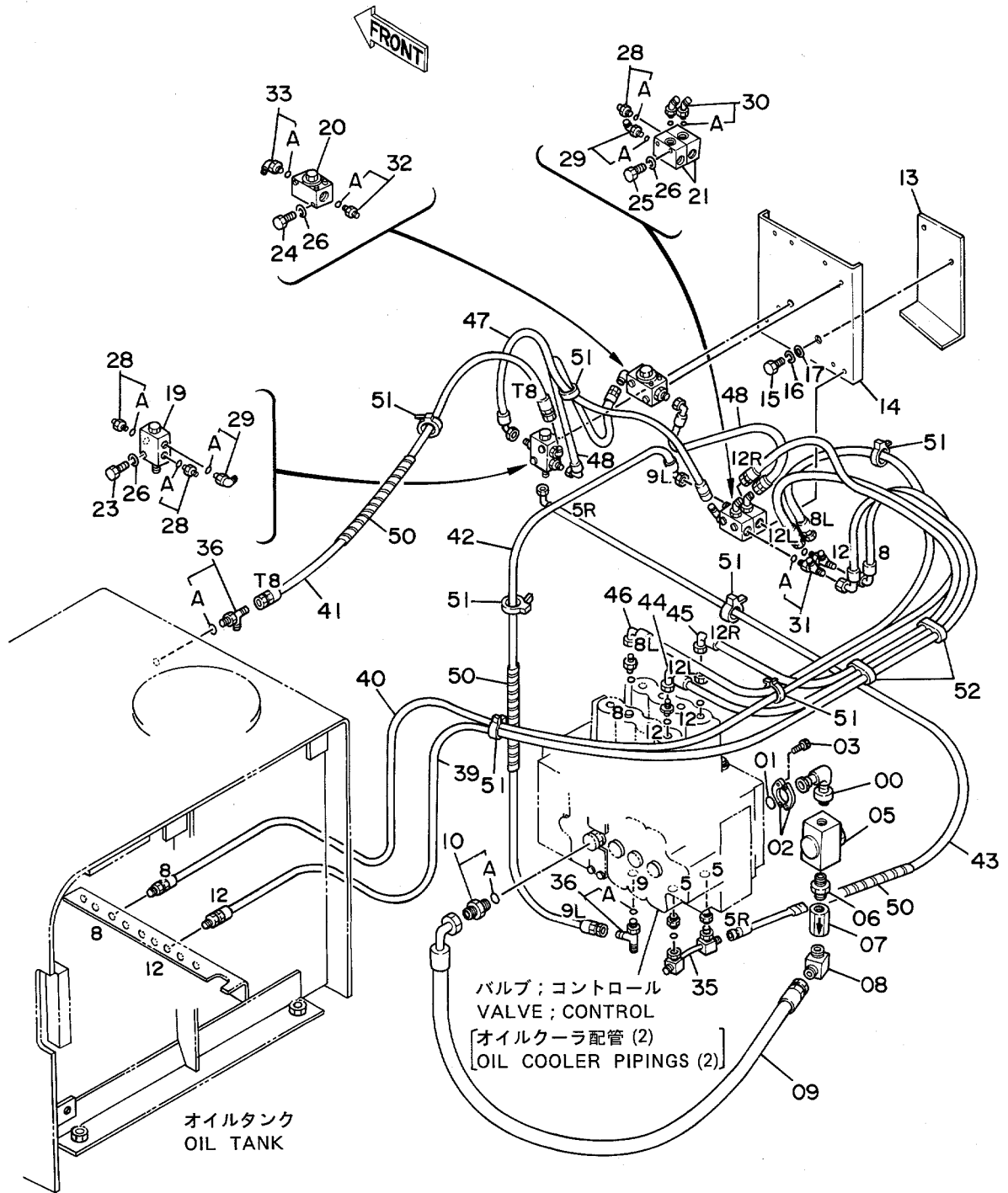


オカダ/フルカワ ブレーカ & クラッシャヨク フロントパイプ
 FRONT PIPINGS FOR OKADA/FURUKAWA BREAKER & CRASHER

1001~

符号 ITEM	部品番号 PART NO.	部 品 名 PART NAME	or PART NAME CODE	数量 Q'TY	サービス コード S.C	適用号機 SERIAL NO.	互 換 性 ICA	代 替 部 品 REPLACEABLE PART	
								部品番号 PART NO.	数量 Q'TY
62	A590908	ワッシャ;スプリング	WASHER;SPRING	3					
63	94-2014	プラグ	PLUG	1					
64	4205902	バルブ;ストップ	VALVE;STOP	2					
65	4208243	アダプタ;S	ADAPTER;S	2					
65A	4506424	O-リング	O-RING	1					
66	94-0633	エルボ;S	ELBOW;S	4					
67	4208454	ホース	HOSE	2					
68	4187308	O-リング	O-RING	4					
69	4208967	アダプタ;S	ADAPTER;S	4					
71	4223509	ホース	HOSE	1					
72	4187328	O-リング	O-RING	2					
73	4205903	バルブ;ストップ	VALVE;STOP	1					
74	4184837	アダプタ;S	ADAPTER;S	1					
74A	4506429	O-リング	O-RING	1					
75	4198799	エルボ;S	ELBOW;S	1					
75A	4506429	O-リング	O-RING	1					
76	4208659	アダプタ;S	ADAPTER;S	1					
78	4044420	プロテクタ	PROTECTOR	1					
85	4211143	バルブ;リリーフ	VALVE;RELIEF	2					

合流配管 Confluent Pipings

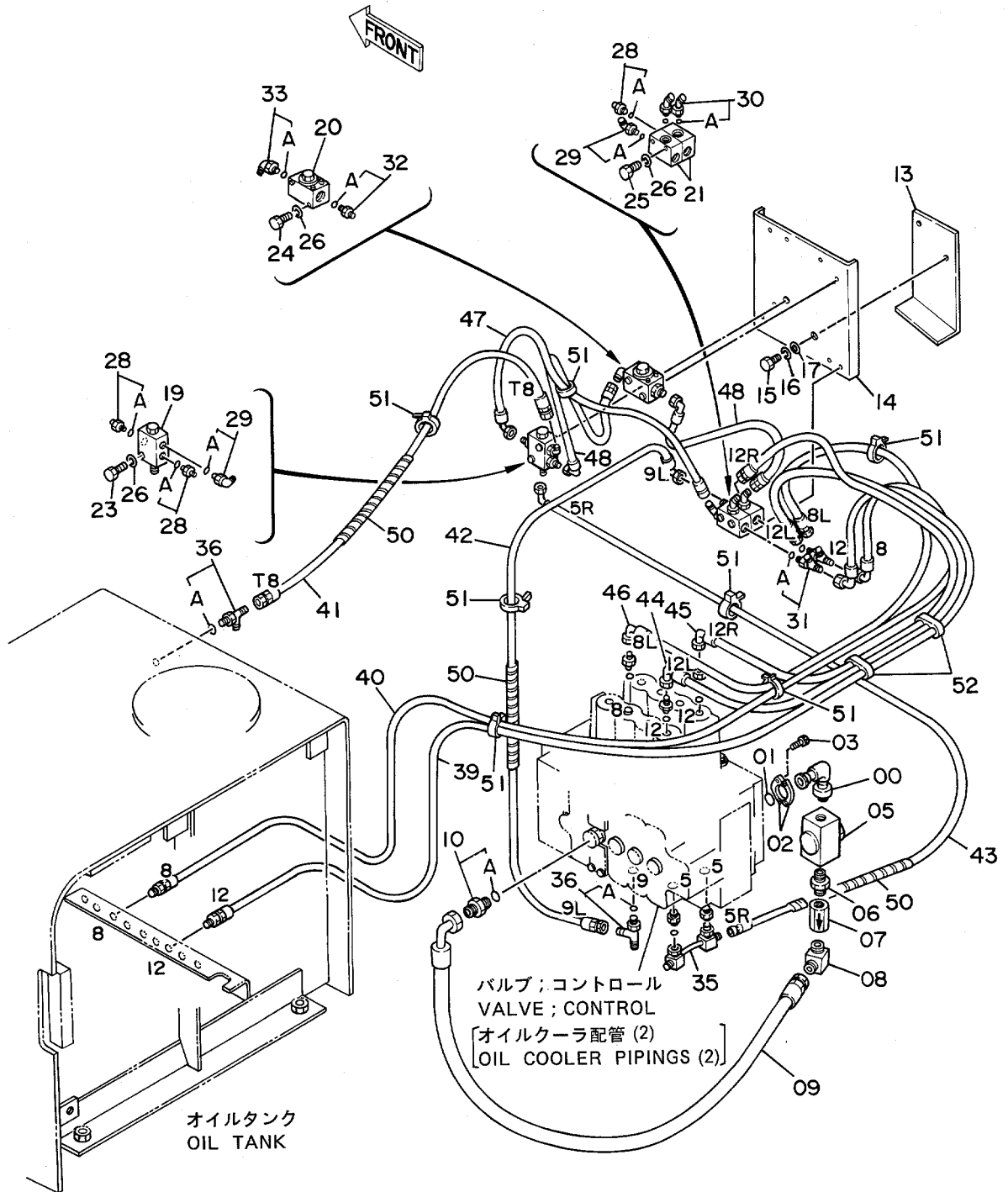


コンクリートパイプ
CONFLUENT PIPINGS

1001~

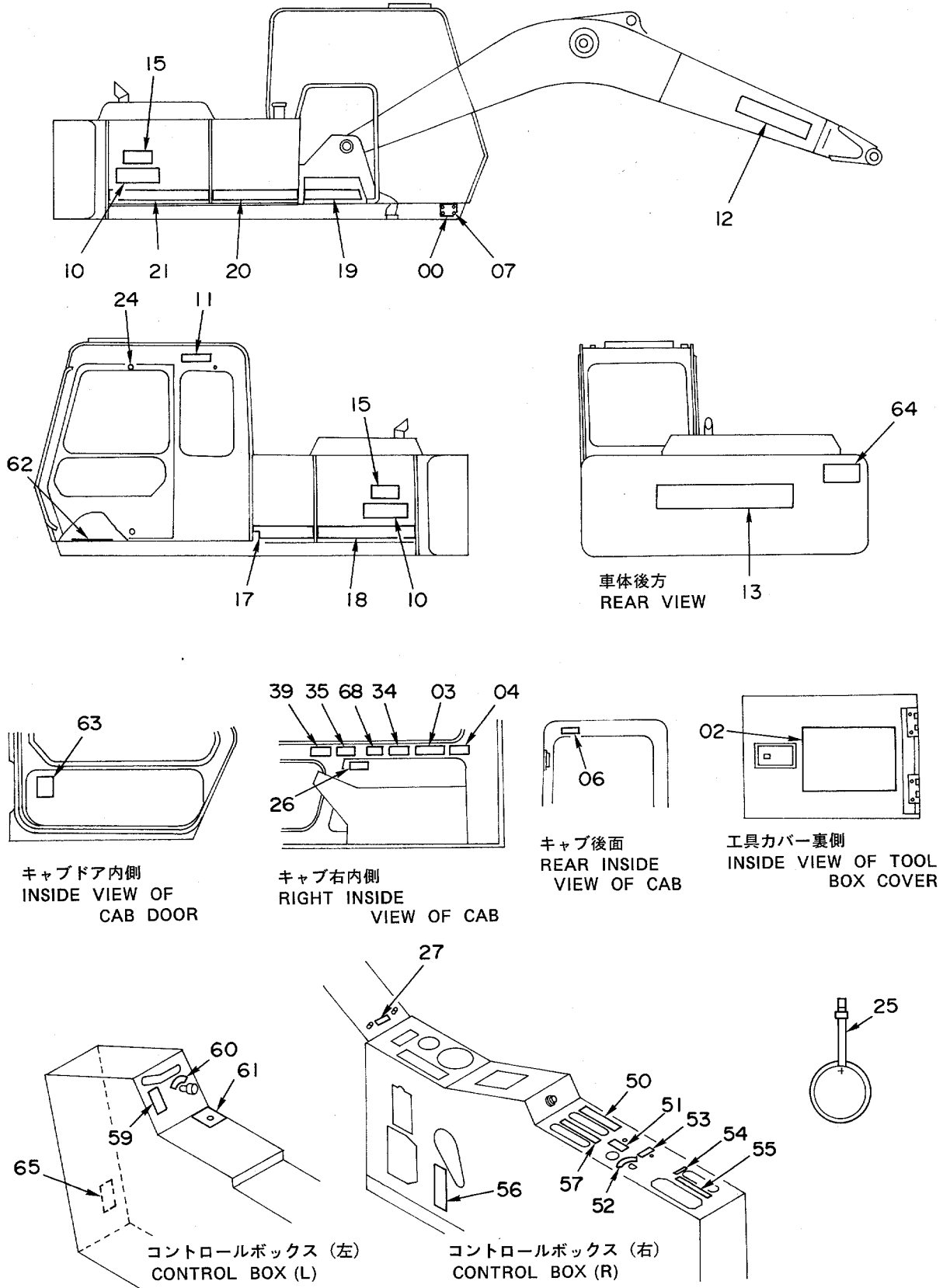
符号 ITEM	部品番号 PART NO.	部品名 PART NAME	or PART NAME CODE	数量 Q'TY	サービス コード S.C	適用号機 SERIAL NO.	互換性 ICA	代替部品 REPLACEABLE PART	
								部品番号 PART NO.	数量 Q'TY
00	9730354	パイプ	PIPE	1					
01	971489	O-リング	O-RING	1					
02	986910	フランジ;スプリット	FLANGE;SPLIT	2					
03	M341030	ボルト;ソケット	BOLT;SOCKET	4					
05	4205902	バルブ;ストップ	VALVE;STOP	1					
06	94-1704	アダプタ:S	ADAPTER:S	1					
07	9034571	バルブ;チェック	VALVE;CHECK	1					
08	94-1404	エルボ:S	ELBOW:S	1					
09	4223510	ホース	HOSE	1					
10	4042033	アダプタ	ADAPTER	1					
10A	4506424	-O-リング	-O-RING	1					
13	4223996	ブラケット	BRACKET	1	W				
14	8040230	ブラケット	BRACKET	1					
15	J901225	ボルト	BOLT	2					
16	A590912	ワッシャ;スプリング	WASHER;SPRING	2					
17	4086891	ワッシャ	WASHER	2					
19	4203446	バルブ	VALVE	1					
20	4211313	バルブ;ストップ	VALVE;STOP	1					
21	4203447	バルブ;シャトル	VALVE;SHUTTLE	2	H				
23	J900850	ボルト	BOLT	2					
24	J900860	ボルト	BOLT	2					
25	J900880	ボルト	BOLT	2					
26	A590908	ワッシャ;スプリング	WASHER;SPRING	6					
28	4200467	アダプタ:S	ADAPTER:S	3					
28A	957366	-O-リング	-O-RING	1					
29	4156434	エルボ:S	ELBOW:S	2					
29A	957366	-O-リング	-O-RING	1					
30	4200472	エルボ:S	ELBOW:S	2					
30A	957366	-O-リング	-O-RING	1					
31	4207300	チー:S	TEE:S	2					
31A	957366	-O-リング	-O-RING	1					
32	4200466	アダプタ:S	ADAPTER:S	1					
32A	4509180	-O-リング	-O-RING	1					
33	4154671	エルボ:S	ELBOW:S	1					
33A	4509180	-O-リング	-O-RING	1					
35	8039468	パイプ	PIPE	1					
36	4205363	チー:S	TEE:S	2					
36A	4509180	-O-リング	-O-RING	1					
39	4210393	ホース;ナイロン (12)	HOSE;NYLON (12)	1					
40	4210394	ホース;ナイロン (8)	HOSE;NYLON (8)	1					

合流配管 Confluent Pipings



ネームプレート
NAME-PLATE

ネームプレート (日本語) Name-Plate (Japanese)

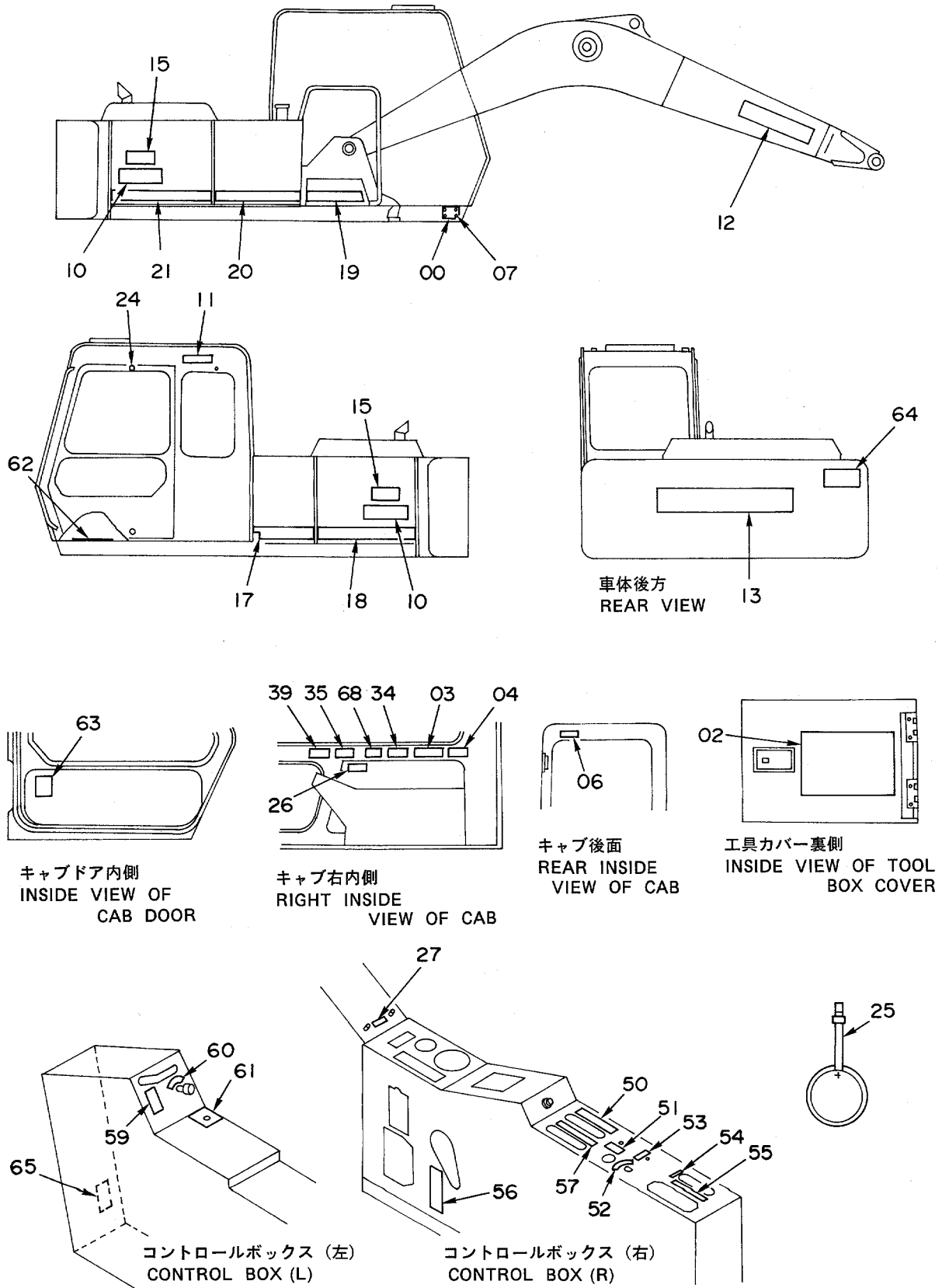


ネームプレート (日本語)
NAME-PLATE (JAPANESE)

1001~

符号 ITEM	部品番号 PART NO.	部品名 PART NAME	or PART NAME CODE	数量 Q'TY	サービス コード S.C	適用号機 SERIAL NO.	互換性 ICA	代替部品 REPLACEABLE PART	
								部品番号 PART NO.	数量 Q'TY
00 ,	3042363	ネームプレート (コーキ)	NAME-PLATE (MACHINE MFG. NO.)	1					
02 ,	2027395	ネームプレート (キユ-15)	NAME-PLATE (LUBRICATION)	1					
03 ,	4206814	ネームプレート (トリビツチユーイ)	NAME-PLATE (INSPECTION MANUAL)	1					
04 ,	4206815	ネームプレート (オートアイドル注意)	NAME-PLATE (CAUTION FOR AUTO IDLE)	1					
06 ,	4207153	ネームプレート (フロントウィンドウロック)	NAME-PLATE (FRONT WINDOW LOCK)	1					
07	M492564	スクリュードライブ	SCREW;DRIVE	4					
10 ,	1013289	ネームプレート (キユ160WD)	NAME-PLATE (TYPE OF MACHINE:EX160WD)	2					
10 ,	1013288	ネームプレート (キユ160WDS)	NAME-PLATE (TYPE OF MACHINE:EX160WDS)	2	#				
11 ,	4206602	ネームプレート (シヤメイ)	NAME-PLATE (NAME OF COMPANY)	1					
12 ,	4208167	ネームプレート (シヤメイ)	NAME-PLATE (NAME OF COMPANY)	2					
13 ,	4206601	ネームプレート (シヤメイ)	NAME-PLATE (NAME OF COMPANY)	1					
15 ,	3039857	ネームプレート (サイレントタイプ)	NAME-PLATE (SILENT TYPE)	2	#OP				
17 ,	3039059	ネームプレート (アクセントストライプ)	NAME-PLATE (ACCENT STRIPE)	1					
18 ,	3046039	ネームプレート (アクセントストライプ)	NAME-PLATE (ACCENT STRIPE)	1					
19 ,	3039050	ネームプレート (アクセントストライプ)	NAME-PLATE (ACCENT STRIPE)	1					
20 ,	3039048	ネームプレート (アクセントストライプ)	NAME-PLATE (ACCENT STRIPE)	1					
21 ,	3045404	ネームプレート (アクセントストライプ)	NAME-PLATE (ACCENT STRIPE)	1					
24	4087559	プレート	PLATE	4					
25	2009165	ネームプレート (点検用)	NAME-PLATE (INSPECTION)	1					
26	4217087	ネームプレート (作業用)	NAME-PLATE (OPERATION)	1					
27 ,	4211092	ネームプレート (ブザーキャンセル)	NAME-PLATE (BUZZER CANCEL)	1					
34 ,	3045085	ネームプレート (ブレーキパーツ)	NAME-PLATE (BRAKE PARTS)	1					

ネームプレート (日本語)
Name-Plate (Japanese)

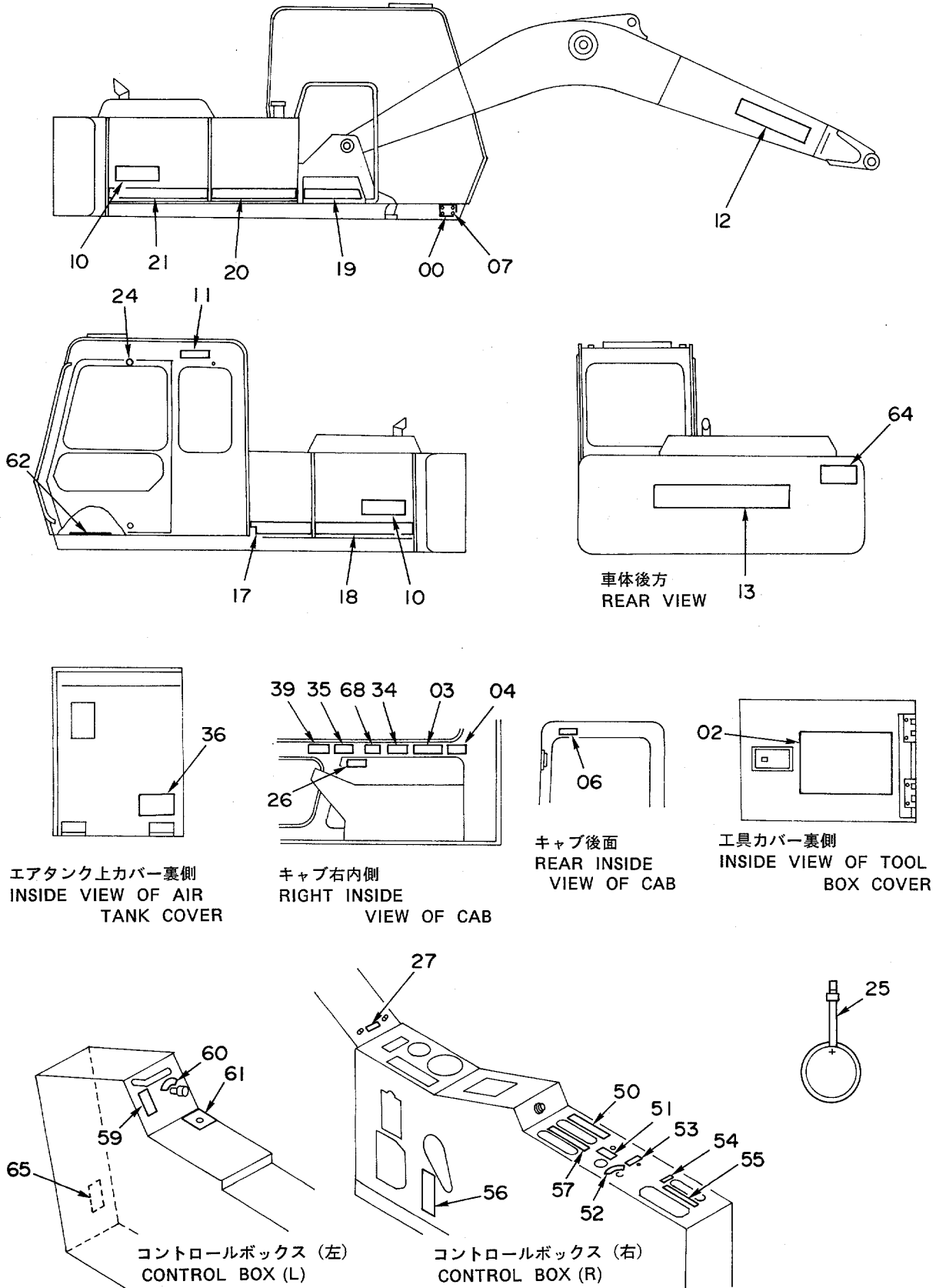


ネームプレート (ニホコゴ)
NAME-PLATE (JAPANESE)

1001~

符号 ITEM	部品番号 PART NO.	部品名 PART NAME	PART NAME or CODE	数量 Q'TY	サービス コード S.C	適用号機 SERIAL NO.	互換性 ICA	代替部品 REPLACEABLE PART	
								部品番号 PART NO.	数量 Q'TY
35	4246092	ネームプレート (エアプレッシャ)	NAME-PLATE (AIR PRESSURE)	1					
39	4203841	ネームプレート (ミツヨシキリカ)	NAME-PLATE (CHANGE OF MISSION)	1					
50	4232724	ネームプレート (FNR)	NAME-PLATE (FNR)	1					
51	4172384	ネームプレート	NAME-PLATE	1					
52	4207079	ネームプレート	NAME-PLATE	1					
53	4210039	ネームプレート	NAME-PLATE	1					
54	4172040	ネームプレート	NAME-PLATE	1					
55	4146722	ネームプレート	NAME-PLATE	1					
56	4147525	ネームプレート	NAME-PLATE	1					
57	4243600	ネームプレート	NAME-PLATE	1					
59	4234985	ネームプレート	NAME-PLATE	1					
60	4207080	ネームプレート	NAME-PLATE	1					
61	4175810	ネームプレート	NAME-PLATE	1					
62	4238909	テープ (スリット)	TAPE (ANTI-SLIP)	1					
63	3045070	ネームプレート	NAME-PLATE	1					
64	2024839	ネームプレート (ステイアウト)	NAME-PLATE (STAY OUT)	1					
65	4234985	ネームプレート	NAME-PLATE	1					
68	4261640	ネームプレート (ケイコ)	NAME-PLATE (WARNING)	1					

ネームプレート (英語)
Name-Plate (English)

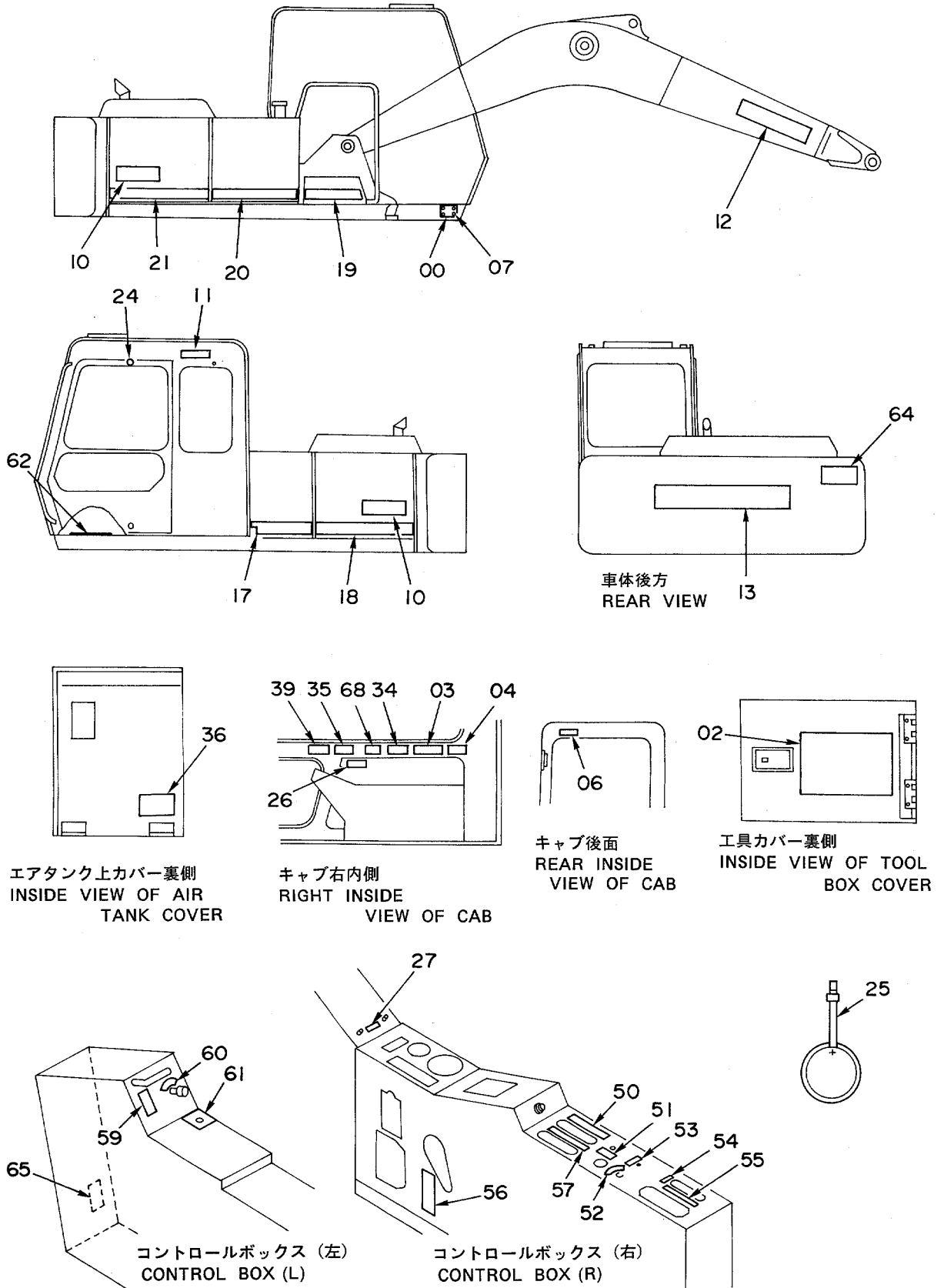


ネームプレート (英語)
NAME-PLATE (ENGLISH)

1001~

符号 ITEM	部品番号 PART NO.	部 品 名 PART NAME	or PART NAME CODE	数量 Q'TY	サービス コード S.C	適用号機 SERIAL NO.	互 換 性 ICA	代替部品 REPLACEABLE PART	
								部品番号 PART NO.	数量 Q'TY
00 ,	3042363	ネームプレート (ゴ-キ)	NAME-PLATE (MACHINE MFG. NO.)	1					
02 ,	2027837	ネームプレート (キユ-1シ)	NAME-PLATE (LUBRICATION)	1					
03 ,	4208980	ネームプレート (トリセツチユーイ)	NAME-PLATE (INSPECTION MANUAL)	1					
04 ,	4208981	ネームプレート (オートアイドルチユーイ)	NAME-PLATE (CAUTION FOR AUTO IDLE)	1					
06 ,	4208982	ネームプレート (マエマトウロツク)	NAME-PLATE (FRONT WINDOW LOCK)	1					
07	M492564	スクリュードライブ	SCREW DRIVE	4					
10 ,	1013289	ネームプレート (キユヒヨ-シ)	NAME-PLATE (TYPE OF MACHINE)	2					
11 ,	4206602	ネームプレート (シヤメイ)	NAME-PLATE (NAME OF COMPANY)	1					
12 ,	4208167	ネームプレート (シヤメイ)	NAME-PLATE (NAME OF COMPANY)	2					
13 ,	4206601	ネームプレート (シヤメイ)	NAME-PLATE (NAME OF COMPANY)	1					
17 ,	3039059	ネームプレート (アクセント ストライプ)	NAME-PLATE (ACCENT STRIPE)	1					
18 ,	3048642	ネームプレート (アクセント ストライプ)	NAME-PLATE (ACCENT STRIPE)	1					
19 ,	3039050	ネームプレート (アクセント ストライプ)	NAME-PLATE (ACCENT STRIPE)	1					
20 ,	3039048	ネームプレート (アクセント ストライプ)	NAME-PLATE (ACCENT STRIPE)	1					
21 ,	3046017	ネームプレート (アクセント ストライプ)	NAME-PLATE (ACCENT STRIPE)	1					
24	4087559	プレート	PLATE	4					
25	2011439	ネームプレート (チンクンセイヒ)	NAME-PLATE (INSPECTION)	1					
26	4217087	ネームプレート (ソ-サヨ-リヨ-)	NAME-PLATE (OPERATION)	1					
27 ,	4211092	ネームプレート (ブザー-キャンセル)	NAME-PLATE (BUZZER CANCEL)	1					
34 ,	3046300	ネームプレート (ブレーキパーツ)	NAME-PLATE (BRAKE PARTS)	1					
35 ,	4246094	ネームプレート (エアプレッシャ)	NAME-PLATE (AIR PRESSURE)	1					
36 ,	4246093	ネームプレート (エアドライヤ)	NAME-PLATE (AIR DRIYER)	1					

ネームプレート (英語) Name-Plate (English)



エアタンク上カバー裏側
INSIDE VIEW OF AIR
TANK COVER

キャブ右内側
RIGHT INSIDE
VIEW OF CAB

キャブ後面
REAR INSIDE
VIEW OF CAB

工具カバー裏側
INSIDE VIEW OF TOOL
BOX COVER

コントロールボックス (左)
CONTROL BOX (L)

コントロールボックス (右)
CONTROL BOX (R)

ネームプレート (E1J)
NAME-PLATE (ENGLISH)

1001~

符号 ITEM	部品番号 PART NO.	部 品 名 PART NAME	or PART NAME CODE	数量 Q'TY	サービス コード S.C	適用号機 SERIAL NO.	互 換 性 ICA	代 替 部 品 REPLACEABLE PART	
								部品番号 PART NO.	数量 Q'TY
39	4206434	ネームプレート (ミツヨキリカ)	NAME-PLATE (CHANGE OF MISSION)	1					
50	4232724	ネームプレート (FNR)	NAME-PLATE (FNR)	1					
51	4172384	ネームプレート	NAME-PLATE	1					
52	4207079	ネームプレート	NAME-PLATE	1					
53	4210039	ネームプレート	NAME-PLATE	1					
54	4172040	ネームプレート	NAME-PLATE	1					
55	4146722	ネームプレート	NAME-PLATE	1					
56	4147525	ネームプレート	NAME-PLATE	1					
57	4243600	ネームプレート	NAME-PLATE	1					
59	4234985	ネームプレート	NAME-PLATE	1					
60	4207080	ネームプレート	NAME-PLATE	1					
61	4175810	ネームプレート	NAME-PLATE	1					
62	4238909	テープ (スリップ防止)	TAPE (ANTI-SLIP)	1					
64	2024986	ネームプレート (ステイアウト)	NAME-PLATE (STAY OUT)	1					
65	4234985	ネームプレート	NAME-PLATE	1					
68	4255255	ネームプレート	NAME-PLATE	1					

索 引
PARTS INDEX

Parts Index

PART NO.	PAGE	ITEM	PART NO.	PAGE	ITEM	PART NO.	PAGE	ITEM
A501210.....	146A	34	A590114.....	040	38	A590908.....	078A	59
	146A	42		042	38		080A	04
	146B	58		042	85		082B	43
	146B	66		044	41		096	44
A511207.....	200	08		094	08D		106	89
A590103.....	108A	27	A590116.....	040	85		108A	23
A590104.....	046	29	A590120.....	122	35		110	64
A590105.....	096	19	A590903.....	082A	27		112	110
	104B	92		106	106		112	80
A590106.....	038	61	A590904.....	036	15		114A	12
	040	61		046	28		116	45
	042	61		084B	62		118	13
	046	19		086B	62		134B	82
	068B	37		106	103		146A	15
	078A	29		136	15		146A	21
	080A	30	A590905.....	036	55		174	07
	080B	55		038	55		174	12
	096	63		040	55		222B	62
	104B	96		042	55		224B	62
	110	135		084A	52		226A	26
	114A	09		084B	102	A590910.....	004	06
	114A	19		084B	67		008	26
	134A	72		084B	80		014	16
A590108.....	078A	60		086A	52		016	14
	082B	42		086B	102		020	25
	096	45		086B	67		022A	06
	116	46		086B	80		022A	14
	118	12		088	19		022A	24
	126	51		090	19		026	39
	134B	83		092	17		026	90
	176A	23		096	20		030	56
A590110.....	038	23		110	56		038	22
	040	23		112	116		040	22
	042	23		114A	15		042	22
	074A	06	A590906.....	038	31		046	105
	076	12		040	31		052	13
	124	69		042	31		052	35
	138	10F		044	02		054B	46
	140	10F		068A	15N		056	46
	174	03		078A	21		058	20
	178	10F		078A	28		060	54
	180	10F		080A	17		066	35
	210B	50		080A	31		072	29
A590112.....	030	50		080B	56		074A	07
	032	50		084B	105		076	06
	078A	54		084B	58		076	11
	080A	25E		084B	72		076	30
	094	04		084B	97		076	42
	104A	42		086A	08		078A	56
	120	25		086A	58		080A	08
	120	41		086B	105		080A	12
	122	25		086B	72		080A	26
	122	41		094	139		098	46
	122	48		096	23		098	55
	124	57		096	62		098	57
	126	25		104B	95		100	46
	126	41		112	142		100	55
	126	86		112	83		100	57
	210B	50		114A	04		104A	54
	216	62		114A	08		106	124
	218A	33		114A	18		112	127
	218B	65		134A	71		114A	22
	220A	33		146A	05		114B	54
	220B	65		146A	25		114B	67
	222A	33		146A	39		122	33
	224A	33		146A	55		136	28
A590114.....	004	09		146B	63		136	33
	036	08		148A	06		142A	07
	038	38		148A	41		144	21
	038	85	A590908.....	044	47		150	23

Parts Index

PART NO.	PAGE	ITEM	PART NO.	PAGE	ITEM	PART NO.	PAGE	ITEM
A590910.....	158	16	A590916.....	196	14	J011230.....	140	13
	174	02		198	14		140	19
	184B	53	A590918.....	004	16		140	25
	210B	48		020	29		144	35
A590912.....	010	21	A590920.....	018A	39		178	13
	018A	30		164	08		178	19
	030	48		192	08		178	25
	032	48		194	08		180	13
	068A	16		196	08		180	19
	094	03		198	08		180	25
	138	10D	A741026.....	212	16		182A	07
	138	10F	A761610.....	038	62		184A	07
	140	10D		040	62	J011240.....	150	50
	140	10F		042	62	J011245.....	052	51
	142A	31	A763016.....	212	17		054A	22
	142B	41					056	22
	152	19	A764020.....	036	07		144	09
	154	18	A768063.....	144	31		144	15
	158	28	A810120.....	150	09	J011255.....	024	16
	176A	12	A810160.....	022A	03		030	52
				022A	11			
	178	10D	A810165.....	150	21		032	52
	178	10F	A810190.....	022A	17B		034	11
	180	10D	A811030.....	208A	02		154	07
	180	10F		210A	04		154	13
	182A	19	A811035.....	210A	24		158	07
	182B	52	A811040.....	026	18		166	22
	184A	19		026	22		176A	28
	184B	65	A811045.....	026	34		182A	23
	186	09	A811065.....	052	11C		182A	30
	200	09	A811110.....	018A	37		182A	36
	208A	19	A811120.....	024	47		182B	47
	210B	48	A882050.....	016	03		184A	23
	216	63	D99055.....	170	15		184A	30
	218A	19	D99056.....	170	16		184A	36
	218A	32	D99058.....	170	32	J011260.....	210B	43
	220A	19	J010616.....	046	18	J011265.....	218A	08
	220A	32	J010620.....	078A	15		220A	08
	222A	19	J010645.....	074B	48		222A	08
	222A	32	J010816.....	046	23		224A	08
	224A	19	J010820.....	010	17	J011270.....	026	29
	224A	32	J010865.....	048	10	J011285.....	182A	08
	226A	16		176A	42		184A	08
A590914.....	004	11		182B	74	J020620.....	074A	44
	020	07		184B	82		074B	51
	038	26	J011000.....	212	20		102	35
	038	40	J011020.....	010	01	J020625.....	134A	03
	040	26		030	57	J020825.....	124	61
	040	40	J011025.....	068A	24	J020830.....	098	10
	042	26		078B	124		100	10
	042	40		080B	100	J021025.....	002	17
	044	37		104A	21		104B	69
	080B	71		118	01		134A	01
	094	08E		146A	18		134A	20
	094	137F	J011030.....	048	03		212	09
	142A	14		050	03	J021030.....	058	17
	160	23		076	21		058	51
A590916.....	002	26		104A	46		078B	126
	004	18	J011035.....	212	02	J021035.....	066	32
	006	25		212	23		070	22
	014	03	J011040.....	068A	04		072	22
	018A	54	J011060.....	054A	14	J021060.....	054A	04
	020	14		056	14		056	04
	020	19	J011075.....	062	03	J021230.....	120	46
	022A	32		214	45		126	46
	026	02	J011200.....	176A	02	J021235.....	026	93
	142A	03	J011225.....	034	04	J031230.....	074A	01
	148A	19		126	82	J031235.....	096	68
	164	14	J011230.....	138	13		132	10
	192	14		138	19	J21383.....	068A	23
	194	14		138	25	J217083.....	122	34

Parts Index

PART NO.	PAGE	ITEM	PART NO.	PAGE	ITEM	PART NO.	PAGE	ITEM
J250006.....	078A	06	J850616.....	078A	32	J901020.....	122	32
	078A	11		078A	61	J901025.....	038	21
	078A	34	J850625.....	084B	75		040	21
	078A	63		086B	75		042	21
	080A	40	J850816.....	108A	33		074A	05
	080A	47		108B	97		104A	53
	084B	76	J900610.....	134A	70		106	123
	086B	76	J900612.....	096	22		112	126
	088	16		146A	24		114B	53
	090	16	J900614.....	080B	57		114B	66
J250008.....	108A	35		096	61		124	70
	108B	99		146A	06		138	106
J251004.....	084A	43		146A	40		140	106
	086A	43		146A	56		174	01
J251005.....	084A	27		146B	64		178	106
	086A	27		148A	07		180	106
J251006.....	078A	05		148A	42		208B	46
	078A	10	J900616.....	044	01		210B	47
	078A	33		078A	20	J901030.....	016	11
	078A	62		078A	27		150	22
	080A	41	J900812.....	110	63		168	04
	080A	48	J900814.....	096	43	J901035.....	016	10
	088	15	J900816.....	106	88	J901040.....	036	10
	090	15		112	109	J901050.....	144	19
	108A	14		174	11	J901220.....	010	20
J251008.....	108A	34	J900818.....	112	79		176A	11
	108B	98	J900820.....	078A	58		182A	18
J401640.....	018A	21		082B	41		184A	18
J450614.....	176A	22		108A	22	J901225.....	120	24
J460514.....	092	35		222A	61		122	24
J460520.....	074A	44		224A	61		124	56
J460816.....	110	131	J900830.....	174	06		126	24
J650620.....	086A	07	J900835.....	212	11		132	11
J70782.....	014	06	J900850.....	226A	23		186	08
J75214.....	138	01	J900860.....	226A	24		226A	15
	140	01	J900880.....	226A	25	J901230.....	094	02
	178	01	J901000.....	052	12		138	10C
	180	01	J901008.....	158	15		140	10C
J75481.....	040	51		184B	52		152	18
	138	03D	J901014.....	016	13		178	10C
	140	03D	J901016.....	008	25		180	10C
	142A	25		014	15		208A	17
	152	02		020	24		210A	27
	152	12		076	10		218A	21
	152	17		080A	13		218A	31
	156	02		124	68		220A	21
	156	11	J901018.....	016	12		220A	31
	156	17		022	23		222A	21
	156	21		026	40		222A	31
	162A	19		026	89		224A	21
	172	00		052	34		224A	31
	178	03D		054A	45	J901240.....	018A	29
	180	03D		056	45	J901250.....	210B	47
	188A	19		060	53	J901255.....	030	47
	190A	19		066	34		032	47
J75482.....	168	06		072	28		208A	18
	172	01		076	05	J901260.....	030	47
J75581.....	172	02		076	29		032	47
J850410.....	036	14		076	41		154	16
	084A	42		098	54		182B	50
	086A	42		098	56	J901265.....	218A	18
J850514.....	084A	26		100	54		220A	18
	086A	26		100	56		222A	18
J850610.....	088	14		136	27		224A	18
	090	14		136	32	J901285.....	158	26
J850614.....	080A	42	J901020.....	030	55		184B	63
	080A	49		058	19		160	22
	108A	13		078A	55	J901425.....	142A	26
J850616.....	078A	04		080A	09	J901612.....	142A	01
	078A	09		080A	27	J901613.....	142A	02

Parts Index

PART NO.	PAGE	ITEM	PART NO.	PAGE	ITEM	PART NO.	PAGE	ITEM
J901614.....	018A	53	J950016.....	036	97	M430513.....	084B	101
J901635.....	004	17		142A	27		086B	101
	006	23	J951020.....	164	07		088	18
	026	01		192	07		090	18
J901640.....	006	24		194	07		110	55
	014	02		196	07		112	115
J901645.....	020	27		198	07	M430610.....	068B	36
	022A	31	J951024.....	142A	22		084B	104
J901650.....	164	13		142A	37		084B	57
	192	13	J952010.....	124	66		084B	71
	194	13	J952014.....	038	27		084B	96
	196	13		038	41		086A	57
	198	13		040	27		086B	104
J901660.....	020	18		040	41		086B	71
J931645.....	002	25		042	27		112	141
				042	41	M430613.....	080A	18
J931670.....	148A	18		044	36		080A	32
J931802.....	138	04	J952016.....	148A	11		094	138
	140	04		148A	33	M430616.....	104B	94
	178	04	M111022.....	022A	13		114A	03
	180	04					114A	07
J931850.....	020	28	M111025.....	004	04		114A	17
J931865.....	004	15	M111028.....	022A	05		068A	15M
J931895.....	002	02	M121440.....	020	05	M430625.....	116	44
J932050.....	164	06		142A	12	M430820.....	108A	11
	192	06	M261040.....	036	10	M470616.....	108A	11
	194	06	M261045.....	036	91	M492564.....	228A	07
	196	06	M261260.....	012	45		230A	07
	198	06	M340516.....	022A	12C	M500303.....	082A	28
J932065.....	018A	38	M340616.....	078A	09	M500504.....	036	56
J932422.....	142A	20	M340825.....	030	36		038	56
			M340865.....	148A	22		040	56
J932423.....	142A	21	M341002.....	026	19		042	56
J932720.....	002	14	M341030.....	028	57		096	21
J950010.....	012	41		028	64		110	60
	022A	08C		030	32		134A	63
	036	11						
	036	92		032	32	M500605.....	036	03
	068B	32		034	32		038	30
	074A	08		046	104		040	30
	074A	17		070	06		042	30
	098	04		072	06		086A	09
	098	45		226A	03		094	07
	100	04	M341036.....	026	23		094	140
	100	45	M341060.....	026	35		112	84
	124	71		208A	13	M500807.....	044	46
	144	20	M341085.....	210A	05		080A	05
	210B	49	M341090.....	208A	04		088	13
J950012.....	012	47	M341200.....	078A	53		090	13
	030	49		080A	25D		114A	11
	032	49		216	61		118	14
	068A	17	M341220.....	122	47		134B	81
	104A	43	M341240.....	024	09		146A	14
	120	42		032	40		146A	20
	122	27		210A	25		212	12
	122	42	M341640.....	024	48	M501411.....	094	08F
	126	42	M430308.....	106	105		094	137E
	126	88	M430408.....	114A	28	M511008.....	004	05
	138	10G	M430410.....	106	102	M511411.....	020	08
	140	10G	M430413.....	084B	61		142A	15
	154	17		086B	61	M521008.....	012	35
	158	27	M430416.....	136	14	M581008.....	068A	15L
	178	10G	M430425.....	046	27	M660016.....	104A	09
	180	10G	M430510.....	084A	51	U13920U.....	200	05
	182B	51		084B	66	U13921U.....	200	06
	184B	64		084B	79	0228109.....	134A	46
	210B	49		086A	51	0228110.....	134A	47
	216	64		086B	66	0228111.....	134A	48
	218B	64		086B	79	0228112.....	134A	49
	220B	64		092	16	0228113.....	134A	50
J950014.....	004	12		104B	91	0228114.....	134A	51
	044	06		114A	14	0228116.....	134A	53

Parts Index

PART NO.	PAGE	ITEM	PART NO.	PAGE	ITEM	PART NO.	PAGE	ITEM
0228117.....	134A	54	2023845.....	188A	02A	3040249.....	080A	07
0228118.....	134A	55		190A	02A	3040300.....	026	25
0228119.....	134A	56	2024103.....	018A	31	3040313.....	020	00
0228120.....	134A	57	2024493.....	044	14	3040425.....	156	27
0228121.....	134A	58	2024625.....	018A	49	3040426.....	156	18
0228122.....	134A	59	2024839.....	228B	64	3040427.....	156	01
0228123.....	134A	67	2024986.....	230B	64	3040428.....	156	30
0228124.....	134A	68	2025087.....	150	19	3040429.....	156	20
0262708.....	118	24	2025126.....	018A	10	3040430.....	156	10
	118	31	2025148.....	018A	48	3040457.....	132	00
0262709.....	118	28	2025488.....	078A	26	3040458.....	132	01
0262710.....	118	29	2025648.....	104A	62	3040459.....	132	04
	118	32	2027348.....	022A	01	3040619.....	078A	19
0262711.....	118	30	2027395.....	228A	02	3041200.....	162A	07
0266740.....	142A	18A	2027522.....	004	31		188A	07
	142A	35A	2027806.....	104B	71		190A	07
0266741.....	142A	18B	2027837.....	230A	02	3041201.....	162A	11
	142A	35B	3027134.....	010	14		188A	11
0304003.....	118	35	3027142.....	068A	05		190A	11
0311501.....	134A	60	3027143.....	068A	10	3041212.....	096	75
0311502.....	134A	61	3031908.....	068B	35	3041809.....	208B	43
0311503.....	134A	62	3033623.....	006	22	3042306.....	142A	05
0311504.....	134A	64	3033624.....	004	28	3042307.....	020	03
0311505.....	134A	65	3034548.....	018A	14		142A	11
0311506.....	134A	66	3034904.....	018A	11	3042363.....	228A	00
0311507.....	134A	73	3034905.....	018A	12		230A	00
0311508.....	134A	74	3036292.....	036	98	3043290.....	018A	56
0311509.....	134A	75	3036970.....	160	14	3043408.....	046	22
0311510.....	134A	76	3036998.....	054A	11	3044850.....	080B	54
0311511.....	134B	77		056	11	3044881.....	080A	35
0311512.....	134B	78	3037155.....	132	07	3045070.....	228B	63
0311513.....	134A	41	3037278.....	002	05	3045085.....	228A	34
0311514.....	134A	44	3037279.....	160	06	3045404.....	228A	21
0340803.....	118	23	3037280.....	162A	10	3045660.....	120	16
0340807.....	118	33		188A	10	3046017.....	230A	21
0340808.....	118	36		190A	10	3046039.....	228A	18
0368101.....	118	21	3037281.....	162A	09	3046300.....	230A	34
0368102.....	118	22		188A	09	3048376.....	160	04
0368103.....	118	25		190A	09	3048642.....	230A	18
0368104.....	118	26	3037282.....	162A	08	4000853.....	146A	37
0368105.....	118	27		188A	08		146A	53
0368106.....	118	34		190A	08		146B	61
1010949.....	018A	09	3037283.....	160	04	4000855.....	146A	03
1011606.....	150	00	3037284.....	162A	03		148A	04
1011607.....	150	07		188A	03		148A	39
1011796.....	142A	19A		190A	03	4000909.....	010	18
* 1013288.....	228A	10	3037285.....	160	00B	4004589.....	174	23
1013289.....	228A	10	3037286.....	162A	00B	4013896.....	002	18
	230A	10		188A	00B	4017573.....	174	27
19H1732.....	068A	22		190A	00B	4020977.....	170	22
2009165.....	228A	25	3037287.....	162A	01C	4022696.....	110	136
2011439.....	230A	25		162A	02C	4022697.....	126	52
2015428.....	164	04		188A	01C	4024049.....	028	63
	192	04		188A	02C	4031771.....	098	06
	194	04		190A	01C		100	06
	196	04		190A	02C	4037222.....	096	60A
	198	04	3039048.....	228A	20		096	66A
2015429.....	164	05		230A	20	4042033.....	226A	10
	192	05	3039050.....	228A	19	4042098.....	068A	31C
	194	05		230A	19		084A	01
	196	05	3039059.....	228A	17		084A	36
	198	05		230A	17		086A	36
2016220.....	134A	19	3039640.....	104A	40		176A	39
2021454.....	018A	25	3039733.....	150	15	4043941.....	148A	03
2022464.....	018A	24	3039734.....	142A	24		148A	38
2022471.....	018A	00	* 3039857.....	228A	15	4043976.....	084A	04
2023804.....	162A	01A	3039868.....	018A	50	4044420.....	030	60
	188A	01A	3040039.....	152	01		054B	49
	190A	01A	3040040.....	152	11		056	49
2023845.....	162A	02A	3040196.....	016	02		070	24

Parts Index

PART NO.	PAGE	ITEM	PART NO.	PAGE	ITEM	PART NO.	PAGE	ITEM
4044420.....	072	24	4065688.....	162A	16	4098710.....	200	01B
	076	27		188A	16		202	01B
	076	43		190A	16		204	01C
	154	23	4065689.....	156	12		206	02
	158	13		156	22	4098712.....	002	07
	174	28		156	31		152	14
	176A	34		162A	17		162A	14
	182B	57		188A	17		188A	14
	184B	47		190A	17	4098713.....	190A	14
	208B	41	4067902.....	152	10		002	06
	208B	41		160	02		152	13
	210B	41		162A	23		162A	15
	216	78		188A	23		188A	15
	222B	77		190A	23		190A	15
	224B	78	4067985.....	162A	02B	4098716.....	002	11
4050732.....	022A	19		188A	02B		152	06
4051160.....	174	31		190A	02B		156	04
4053593.....	144	18	4069801.....	026	30		160	09
4053610.....	166	13	4073519.....	122	166		160	16
	166	13		126	166		162B	33
4053619.....	218A	26	4075259.....	084A	00		188B	33
	220A	26	4075355.....	156	08		190B	33
	222A	26	4075356.....	156	09	4098717.....	002	10
	224A	26	4075359.....	162A	29		152	05
4053696.....	026	26		188A	29		156	03
4053865.....	026	37		190A	29		160	15
4054024.....	168	03	4075360.....	162A	30	4098806.....	068A	08
4054380.....	084A	06		188A	30	4100967.....	014	59A
4055189.....	166	13		190A	30		022A	27A
4055311.....	026	87	4080398.....	018A	41	4103527.....	174	35
	044	11	4080636.....	134B	84	4104070.....	096	60
	048	64	4084578.....	162A	22	4106307.....	160	11
4055312.....	014	18		166	07		162A	32
	048	42		188A	22		188A	32
	052	36		190A	22		190A	32
	054B	48	4085560.....	024	08	4107072.....	204	01B
	056	48		032	39	4107339.....	068A	15A
	066	37	4086377.....	074B	64	4107340.....	068A	15B
	070	25	4086602.....	146A	52	4107341.....	068A	15C
	072	25	4086891.....	012	46	4107342.....	068A	15D
	136	30		226A	17	4107343.....	068A	15E
	174	29	4087213.....	068A	15A~N	4107344.....	068A	15F
	176A	25	4087559.....	228A	24	4107345.....	068A	15G
	176B	49		230A	24	4107346.....	068A	15H
	182B	82	4089012.....	112	86	4107347.....	068A	15I
	184C	90	4089028.....	162A	25	4107348.....	068A	15J
	208B	42		188A	25	4107349.....	068A	15K
	210A	20		190A	25	4107350.....	094	08A
	214	57	4091497.....	016	05	4107673.....	102	100
	220B	77	4092238.....	074A	26	4107836.....	160	00C
	226B	51	4092534.....	062	05	4107899.....	162A	18
4056016.....	036	54		148A	23		188A	18
	038	54		208B	44		190A	18
	040	54	4093624.....	050	18	4109670.....	002	40
	042	54		056	06	4109671.....	002	41
4056017.....	038	32		150	26	4112235.....	128	15
	040	32	4094001.....	026	41		130	15
	042	32	4095325.....	016	06	4113926.....	026	36
4056018.....	044	45	4097354.....	002	42		218A	43
4062963.....	136	17		152	03		220A	43
4062964.....	136	18		160	19	4114402.....	104A	47
4062965.....	136	19		162B	36	4114404.....	004	10
4063694.....	040	83		188B	36		020	06
4065687.....	162A	21		190B	36		142A	13
	166	01	4097355.....	002	43	4114405.....	004	19
	188A	21		152	04		006	27
	190A	21		160	20		014	04
4065688.....	156	13		162B	37		020	15
	156	23		188B	37		022A	33
	156	32		190B	37		104A	08

Parts Index

PART NO.	PAGE	ITEM	PART NO.	PAGE	ITEM	PART NO.	PAGE	ITEM
4114406.....	020	30	4133527.....	076	39	4147525.....	230B	56
4114816.....	002	40		176A	13	4147883.....	124	65
4114817.....	002	41		176A	24	4147892.....	116	02
4117705.....	046	39		176B	48	4147893.....	114A	39
4119401.....	046	12		182B	81		116	03
4121128.....	126	167		184C	89	4147896.....	114B	49
4121152.....	088	20		208A	35		116	38
4121496.....	014	51		210A	19	4147897.....	116	40
4121859.....	066	38		214	56	4147924.....	112	114
4122395.....	038	88		220B	78	4147942.....	114B	51
	040	88		226B	50	4147943.....	114A	38
4122883.....	174	33	4134319.....	128	08	4148007.....	068A	07
4122884.....	174	18		130	08	4148705.....	006	05
4122885.....	174	34	4134320.....	128	09	4148706.....	006	15
4122886.....	174	19	4134321.....	130	09	4148963.....	010	00F
4123177.....	088	21	4134322.....	128	12	4149046.....	142B	50A
4123422.....	094	11		130	12		142B	51A
4123644.....	094	10	4134323.....	128	13	4149047.....	142B	50B
4123645.....	094	09		130	13		142B	51B
4123647.....	094	08B	4134328.....	128	07	4149125.....	212	15
4123763.....	136	23		130	07	4149140.....	068A	21
4123815.....	162A	00E	4134331.....	128	14	4149142.....	084A	50
	188A	00E		130	14		084B	65
	190A	00E	4135433.....	076	09		086A	50
4123994.....	004	08	4135434.....	074B	50		086B	65
4123995.....	004	14	4137298.....	218A	46	4149143.....	068A	28
4124030.....	164	09		218A	47	4149144.....	068A	29
	192	09		220A	46	4149145.....	096	01
	194	09		220A	47	4149146.....	096	16
	196	09		222A	46	4149256.....	094	72
	198	09		222A	47	4149557.....	144	25
4124032.....	164	10		224A	46		146A	28
	192	10		224A	47	4150303.....	156	29
	194	10	4138159.....	108A	26	4150304.....	156	28
	196	10	4138938.....	062	08	4150849.....	142A	19B
	198	10		062	25	4151077.....	088	12
4124033.....	164	11		154	21		090	12
	192	11		158	21	4151536.....	074A	47
	194	11		172	04	4151648.....	142A	06
	196	11		176A	32	4151651.....	142A	30
	198	11		182A	40		142A	40
4126485.....	002	15		182B	55	4151652.....	142A	08
4127707.....	138	03F		184A	40	4151653.....	142A	32
	140	03F		184B	58		142B	42
	178	03F	4139583.....	002	16	4151888.....	092	31
	180	03F	4141713.....	114B	45	4152704.....	024	51
4127708.....	138	03E		116	09	4152940.....	084B	100
	140	03E	4141747.....	112	70		084B	64
	178	03E	4142844.....	008	29		086B	100
	180	03E	4142952.....	174	05A	4153250.....	008	01B
4127741.....	138	03C	4143169.....	044	18	4153251.....	008	01A
	140	03C		080B	76	4153488.....	218A	16
	178	03C	4143813.....	164	12		220A	16
	180	03C		192	12		222A	16
4127781.....	084B	74A		194	12		224A	16
	084B	78A		196	12	4154425.....	162A	05
	086B	74A		198	12		188A	05
	086B	78A	4144020.....	018A	07		190A	05
4128454.....	114A	02	4144838.....	080A	16	4154651.....	074B	59
4128473.....	112	01	4146357.....	036	02		076	14
4130139.....	008	01	4146559.....	078B	85		168	02
4130169.....	168	17	4146719.....	104B	90	4154656.....	074A	12
4130174.....	168	18		228B	55		076	37
4131299.....	098	02		230B	55		220B	75
	100	02	4146754.....	068A	31D	4154657.....	074A	10
4131548.....	170	35		084A	03		074A	28
4132280.....	068A	31B		084A	38		074B	63
	084A	35		086A	03		146A	10
	086A	35		086A	38		148A	50
	176A	38	4147525.....	228B	56	4154670.....	028	98

Parts Index

PART NO.	PAGE	ITEM	PART NO.	PAGE	ITEM	PART NO.	PAGE	ITEM
4154670.....	048	07	4167472.....	088	11A	4180416.....	022A	17A
	052	07		090	11A	4180463.....	146A	13
	052	30	4168339.....	074A	40	4180555.....	008	24
	054A	06	4168366.....	074A	45	4181672.....	012	39
	054A	16	4168820.....	014	52A	4181823.....	174	25
	054A	25	4170939.....	074B	69	4182178.....	094	09B
	056	16	4171509.....	004	42		094	10B
	056	25	4172040.....	228B	54	4182179.....	094	12B
	056	26		230B	54	4182180.....	096	01D
	176B	45	4172139.....	074A	43		096	16D
	182B	61	4172172.....	104A	41	4184395.....	084A	05
	182B	78		126	87		086A	05
	184B	69	4172321.....	106	68	4184397.....	084A	45
	184C	86	4172384.....	228B	51	4184582.....	080A	23
4154671.....	052	19		230B	51	4184837.....	222B	73
	062	06	4172634.....	136	22		224B	74
	064	02	4172679.....	096	73	4185415.....	096	18
	066	106	4173387.....	036	01	4186190.....	146A	12
	070	14		038	36	4186366.....	018A	04
	072	14		038	83	4186743.....	084A	40
	076	32		040	36		086A	40
	176A	16		042	36	4186745.....	084A	40
	210A	12		042	83		086A	40
	226A	33		044	40	4187082.....	088	17
4154672.....	028	69	4174253.....	094	12		090	17
	028	79	4174542.....	216	67	4187083.....	088	17A
	208A	40		218A	42		090	17A
	210A	32		220A	42	4187085.....	128	10
4156434.....	148B	52		222A	42		130	10
	182B	65		224A	42	4187086.....	124	59
	184B	73	4174814.....	094	09A	4187223.....	092	01
	208A	27		094	10A	4187295.....	128	11
	214	33	4174815.....	094	11A		130	11
	226A	29	4174816.....	094	12A	4187308.....	028	59
4156850.....	026	42	4174817.....	096	01A		032	16
	176A	07		096	16A		034	16
4157562.....	182A	11	4174818.....	096	01B		070	01
	184A	11		096	16B		072	01
	184A	42	4174819.....	096	01C		158	11
4157648.....	092	21		096	16C		166	12
4157713.....	002	19	4174856.....	096	66		172	03
4157919.....	074A	37	4175810.....	228B	61		176A	06
	074B	65		230B	61		182A	01
4160903.....	118	11	4176072.....	018A	17		182A	12
4161992.....	078B	82	4176073.....	018A	03		182A	15
4162812.....	218B	70	4176247.....	018A	22		184A	01
	220B	71	4176394.....	084A	37		184A	12
4162828.....	200	10		086A	37		184A	15
	202	05	4177556.....	098	01		184B	44
	204	08		100	01		184B	50
	206	03	4177557.....	098	03		208A	25
4163452.....	094	08C		100	03		210A	11
4163453.....	162A	00G	4177681.....	098	00		216	77
	188A	00G		100	00		222B	67
	190A	00G	4177853.....	018A	05		224B	68
4163454.....	162A	00C	4178404.....	010	00I	4187317.....	018A	15
	188A	00C	4178406.....	010	00H	4187328.....	028	59
	190A	00C	4178600.....	010	00A~F		154	02
4163456.....	162A	27	4178684.....	022A	12		158	02
	188A	27	4179025.....	062	00		172	05
	190A	27	4179081.....	146A	33		182A	03
4163457.....	162A	28		146B	57		182A	28
	188A	28	4179110.....	164	15		182A	34
	190A	28		192	15		182B	45
4163596.....	094	137A		194	15		184A	03
4163682.....	068B	31J		196	15		184A	28
4164136.....	174	05		198	15		184A	34
4165676.....	104A	36	4180011.....	144	30		184B	46
	126	84	4180220.....	046	26		208A	09
4167296.....	012	44	4180414.....	022A	18		210A	10

Parts Index

PART NO.	PAGE	ITEM	PART NO.	PAGE	ITEM	PART NO.	PAGE	ITEM
4187328.....	210A	30	4189602.....	062	24	4190282.....	076	28
	216	73	4189619.....	032	01	4190291.....	210B	45
	218A	24		034	15	4190292.....	066	33
	220A	24		070	00		210A	18
	222A	24		072	00	4190960.....	002	31
	222B	72		158	12	4191038.....	098	43
	224A	24		166	11		100	43
	224B	72		182A	00	4191300.....	052	11
4187329.....	218A	04		182A	14	4191301.....	052	11B
	218A	37		184A	00	4191692.....	104A	01
	220A	04		184A	14	4191947.....	078A	52
	220A	37		184B	49		080A	01
	222A	04		216	68		080A	25C
	222A	37	4189704.....	004	01	4191978.....	002	32
	224A	04	4189858.....	052	50	4192034.....	014	14
	224A	37	4189859.....	034	08		098	53
4187389.....	034	13		154	15		100	53
4187681.....	018A	45		166	20	4192035.....	026	88
4187757.....	084A	40A		182A	35		054A	43
	086A	40A		182B	49		056	43
	084A	40A		184A	35		098	51
4187759.....	086A	40A		208A	20		100	51
4187914.....	048	38	4190124.....	054A	19	4192961.....	068B	31E
4188013.....	164	00A		056	19	4192962.....	068B	31G
	192	00A		144	08	4192963.....	068B	31H
	194	00A		144	14	4193215.....	068B	31F
	196	00A	4190126.....	154	06	4193531.....	166	25
	198	00A		154	12	4193532.....	166	27
4188127.....	138	03G		158	06	4193533.....	166	26
	140	03G		166	21	4193534.....	166	28
	178	03G		176A	27	4193703.....	134A	41~84
	180	03G		182A	22	4193826.....	054A	28
4188128.....	138	03H		182A	29		056	28
	140	03H		182B	46		182B	59
	178	03H		184A	22		184B	67
	180	03H		184A	29	4193848.....	072	27
4188366.....	126	50	4190127.....	210B	42	4193889.....	218A	15
4188374.....	038	84		218A	07		220A	15
	042	84		218A	17		222A	15
4188375.....	038	89		220A	07		224A	15
	040	89		220A	17	4194439.....	146A	23
4188376.....	038	87		222A	07	4194563.....	012	37
	040	87		222A	17	4194571.....	084A	24
4188409.....	014	52		224A	07		086A	24
4188492.....	120	44		224A	17	4194712.....	018A	42
	048	62	4190244.....	076	31	4195372.....	018B	66
4188551.....	176A	30	4190253.....	098	48	4195545.....	038	52
4188623.....	010	05		100	48		040	52
4188642.....	010	04		176A	10		042	52
4188687.....	064	01		176A	21	4195610.....	084B	74B
	214	01		182B	68		086B	74B
4188762.....	088	01		184B	76	4195823.....	136	01
	090	01	4190261.....	052	33	4195978.....	054A	10
4188763.....	088	11		054A	44	4196105.....	162A	00D
	090	11		098	47		188A	00D
	084A	41		100	47		190A	00D
4189169.....	084B	103	4190263.....	014	13	4196107.....	162A	01B
4189180.....	086B	103	4190264.....	182A	17		188A	01B
	086B	137		184A	17		190A	01B
4189254.....	146A	00	4190265.....	060	52	4196297.....	166	09
4189438.....	148A	00	4190266.....	098	52	4196411.....	048	00
	148A	15		100	52		050	00
4189579.....	218A	50		136	26	4196453.....	096	69
	220A	50		136	31		104A	60
	222A	50	4190273.....	098	49	4196455.....	146A	27
	224A	50		100	49	4196693.....	044	07
4189601.....	154	01	4190274.....	098	50	4196694.....	044	08
	158	01		100	50	4196884.....	132	06
	216	66	4190275.....	076	40	4196945.....	006	17
4189602.....	062	07	4190282.....	076	04	4197033.....	162A	00H

Parts Index

PART NO.	PAGE	ITEM	PART NO.	PAGE	ITEM	PART NO.	PAGE	ITEM
4197033.....	188A	00H	4200469.....	048	04	4204544.....	108A	03
	190A	00H		050	04	4204545.....	108A	04
4197034.....	160	00E		050	17	4204546.....	108A	03A
4197035.....	164	00B		052	105		108A	04A
	192	00B		052	123	4204547.....	108A	03B
	194	00B	4200471.....	052	01		108A	04B
	196	00B		052	15	4204548.....	108A	03C
	198	00B		144	00		108A	04C
4197170.....	018A	47	4200472.....	226A	30		108A	16C
4197531.....	154	22	4200521.....	086A	06		108A	17C
	182A	39	4200580.....	158	22	4204549.....	108A	08
	182B	56		184B	59	4204550.....	108A	09
	184A	39	4200626.....	018B	63	4204551.....	108A	10
4197535.....	002	09	4201107.....	036	99	4204552.....	108A	12
4197536.....	162A	00F		044	09	4204554.....	108A	16
	188A	00F	4201312.....	150	02	4204555.....	108A	17
	190A	00F	4201401.....	208A	00	4204556.....	108A	16B
4198171.....	168	10	4201484.....	046	33		108A	17B
4198172.....	168	11	4201553.....	216	01	4204557.....	108A	21
4198386.....	160	00D	4201749.....	002	35	4204558.....	108A	24
	160	10	4201802.....	084A	02	4204559.....	108A	25
4198387.....	018B	57	4201926.....	092	14	4204560.....	108A	28
4198799.....	028	58	4201927.....	092	20	4204561.....	108A	29
	210A	09	4201995.....	002	34	4204562.....	108A	30
	222B	74		002	37	4204563.....	106	92
	224B	75	4202103.....	024	11		108A	31
4199012.....	022A	08		030	44	4204564.....	108A	32
4199131.....	084A	31		032	44	4204565.....	108B	36
	086A	31		158	25	4204566.....	116	01~10
4200085.....	104A	05		184B	62	4204567.....	114B	50
	104A	06		210B	45		116	39
4200086.....	002	33	4202113.....	028	58	4204568.....	116	41
4200176.....	006	13	4202312.....	170	30	4204569.....	116	42
4200220.....	006	14	4202422.....	058	28	4204570.....	116	43
4200221.....	048	09		058	29	4204571.....	106	47
4200389.....	176A	41	4203054.....	066	16	4204572.....	106	48
	182B	73	4203056.....	066	18	4204573.....	106	49
	184B	81	4203068.....	060	35	4204574.....	106	50
4200434.....	170	37	4203069.....	058	36	4204575.....	106	51
4200435.....	170	09	4203070.....	060	37	4204576.....	106	52
	170	07	4203071.....	060	40	4204578.....	110	54
4200436.....	170	18	4203072.....	058	41	4204579.....	110	57
4200437.....	170	39	4203073.....	058	42		114A	16
4200438.....	026	82	4203074.....	060	43	4204580.....	110	58
4200465.....	048	06	4203075.....	058	44	4204581.....	110	59
	050	06	4203124.....	062	09	4204582.....	110	62
	054A	15	4203163.....	054A	26	4204583.....	110	61
	054A	24	4203171.....	048	29	4204584.....	114A	01~54
	056	24		050	29	4204585.....	114B	72
	182B	77		054A	27	4204586.....	106	73
	184B	85		056	27		106	91
4200466.....	028	72		176A	43	4204587.....	106	74
	054A	07	4203189.....	104A	10	4204588.....	112	75
	056	07	4203210.....	058	56	4204589.....	112	76
	058	22		226B	52	4204590.....	112	77
	060	01	4203220.....	166	14	4204591.....	112	78
	060	30	4203232.....	036	93	4204592.....	112	81
	066	122	4203233.....	036	95	4204593.....	112	82
	070	13	4203446.....	226A	19	4204594.....	106	87
	072	13	4203447.....	226A	21	4204595.....	108B	93
	144	23	4203595.....	102	01	4204596.....	108B	94
	210A	15	4203841.....	228B	39	4204597.....	108B	95
	226A	32	4203877.....	104A	03	4204598.....	108B	96
4200467.....	064	50	4203878.....	104A	04	4204599.....	106	100
	066	00	4204057.....	022A	21	4204600.....	106	104
	148A	48	4204138.....	018A	51	4204601.....	112	107
	176A	08	4204190.....	032	42	4204602.....	112	108
	208A	30	4204324.....	066	39	4204603.....	112	111
	214	32	4204398.....	208A	03	4204604.....	112	112
	226A	28	4204543.....	108A	02	4204605.....	112	113

Parts Index

PART NO.	PAGE	ITEM	PART NO.	PAGE	ITEM	PART NO.	PAGE	ITEM
4204606.....	106	117	4206434.....	230B	39	4208472.....	182B	63
4204607.....	106	118	4206449.....	074A	39		184B	71
	114A	25	4206538.....	210A	00		214	31
4204608.....	106	120	4206551.....	010	00B	4208611.....	002	23
4204611.....	106	128	4206552.....	010	00C	4208612.....	016	04
4204612.....	114A	01	4206553.....	010	00D	4208613.....	150	04
4204613.....	114A	05	4206554.....	010	00E	4208614.....	150	01
4204614.....	114A	06	4206601.....	228A	13	4208615.....	150	03
4204615.....	114A	10		230A	13	4208616.....	150	20
4204616.....	114A	13	4206602.....	228A	11	4208659.....	222B	75
4204617.....	114A	20		230A	11		224B	76
4204618.....	114A	24	4206666.....	218B	60	4208764.....	080A	02
4204619.....	114A	27		220B	60	4208843.....	082A	01
4204620.....	114A	30	4206668.....	218B	61	4208844.....	082A	02
4204621.....	114A	31		220B	61	4208845.....	082A	03
4204622.....	114A	32	4206672.....	006	12	4208846.....	082A	04
4204623.....	114A	33	4206676.....	006	02	4208849.....	082A	07
4204624.....	114A	34	4206679.....	006	04	4208850.....	082A	08
4204625.....	114A	35	4206705.....	022A	17	4208851.....	082A	09
4204626.....	114A	36	4206814.....	228A	03	4208852.....	082A	10
4204627.....	114A	37	4206815.....	228A	04	4208853.....	082A	11
4204628.....	114A	40	4206930.....	006	18	4208854.....	082A	12
4204629.....	114A	41	4206931.....	006	19	4208855.....	082A	13
4204630.....	114B	42	4207079.....	228B	52	4208856.....	082A	14
4204631.....	114B	43		230B	52	4208857.....	082A	15
4204633.....	114B	52	4207080.....	228B	60	4208858.....	082A	16
4204634.....	116	01		230B	60	4208859.....	082A	17
4204635.....	116	04	4207153.....	228A	06	4208860.....	082A	18
4204636.....	116	05	4207239.....	048	63	4208861.....	082A	19
4204637.....	116	06	4207240.....	092	18	4208862.....	082A	20
4204638.....	116	07	4207300.....	176A	18	4208863.....	082A	21
4204644.....	018B	61		208A	31	4208864.....	082A	21
4204645.....	018B	62		226A	31		082A	22
4204646.....	104A	51	4207380.....	182A	38	4208865.....	082A	23
4204699.....	022B	36		184A	38	4208866.....	082A	24
4204745.....	026	33	4207382.....	154	20	4208867.....	082A	25
4205029.....	084B	70		182B	54	4208868.....	082A	26
	086B	70	4207384.....	176A	09	4208870.....	082A	29
4205080.....	104A	56	4207744.....	074A	10	4208871.....	082A	30
4205082.....	104A	58	4207833.....	112	140	4208872.....	082A	31
4205084.....	104A	59	4207841.....	052	11A	4208873.....	082A	32
4205314.....	166	09	4207869.....	170	53	4208874.....	082A	33
4205317.....	212	05	4207870.....	170	54	4208875.....	082A	34
4205318.....	046	14	4207962.....	176A	20	4208876.....	082A	35
	046	38	4208064.....	012	01	4208877.....	082A	36
	212	06	4208073.....	008	27	4208878.....	082A	37
4205357.....	168	01	4208097.....	218A	36	4208879.....	082A	38
4205360.....	168	05		220A	36	4208911.....	182B	63
4205363.....	026	85		222A	36		184B	71
	214	34		224A	36		214	31
	226A	36	4208103.....	112	85	4208914.....	146A	07
4205391.....	154	00	4208104.....	114A	21	4208955.....	088	01~13
	158	00	4208105.....	114A	23		090	01~13
	182A	02	4208167.....	228A	12	4208956.....	094	137B
	182A	42		230A	12	4208957.....	094	137C
	184A	02	4208243.....	218B	68	4208958.....	094	137D
4205902.....	224B	64		220B	69	4208961.....	218B	63
	226A	05		222B	64		220B	63
4205903.....	218A	35		224B	65	4208962.....	218A	48
	220A	35	* 4208244.....	218B	70		220A	48
	222A	35		220B	71		222A	48
	224A	35	4208245.....	218A	28		224A	48
	224B	73		220A	28	4208967.....	222B	68
4205958.....	046	32		222A	28		224B	69
4206079.....	004	01A		224A	28	4208980.....	230A	03
4206080.....	004	01B	4208246.....	084B	74C	4208981.....	230A	04
4206098.....	010	00A		086B	74C	4208982.....	230A	06
4206128.....	006	11	4208277.....	048	41	4208984.....	002	30
4206361.....	220B	68	4208454.....	222B	66	4209104.....	086A	41
4206427.....	016	08		224B	67	4209105.....	086A	04

Parts Index

PART NO.	PAGE	ITEM	PART NO.	PAGE	ITEM	PART NO.	PAGE	ITEM
4209158.....	222A	60	4213809.....	032	23	4214405.....	076	25
	224A	60	4213811.....	030	25	4214406.....	076	26
4209294.....	002	36	4213812.....	030	26	4214407.....	076	33
4209352.....	082A	01~40	4213813.....	032	27	4214408.....	076	34
4209374.....	050	62	4213814.....	032	28	4214409.....	076	38
4209588.....	010	00G	4213815.....	024	01	4214414.....	054A	30
4209599.....	010	00A~I	4213816.....	024	06		056	30
4209704.....	148A	28	4213819.....	028	67	4214415.....	054A	38
	148A	43	4213820.....	028	71		056	38
4209836.....	138	10B	4213822.....	026	80	4214418.....	020	01
	140	10B	4213823.....	026	81	4214447.....	024	50
	178	10B	4213824.....	026	84	4214595.....	030	46
	180	10B	4213871.....	052	20	4214665.....	076	00
4209933.....	014	10	4213872.....	048	22	4214666.....	058	18
4210039.....	228B	53		050	22	4215003.....	084B	56
	230B	53	4213873.....	052	32		086A	56
4210224.....	022A	08A	4213874.....	048	31	4215192.....	010	13
4210297.....	038	28		050	31	4215255.....	112	129
	040	28	4213875.....	054A	31	4215494.....	104A	68
	042	28		056	31	4215639.....	158	18
4210325.....	018B	65	4213876.....	054A	32		184B	55
4210361.....	028	68	4213879.....	054A	36	4215648.....	074B	58
	210A	33		056	36		214	39
4210393.....	226A	39	4213880.....	054A	37	4215649.....	074A	29
4210394.....	226A	40		056	37	4215650.....	074A	36
4210395.....	226B	41	4213882.....	062	26		076	23
4210396.....	226B	42	4213883.....	060	33	4215651.....	076	03
4210397.....	226B	43	4213884.....	058	34	4215652.....	076	24
4210398.....	226B	44	4213885.....	058	38		214	41
4210399.....	226B	45	4213886.....	060	39	4215920.....	078B	86
4210412.....	088	21A	4213887.....	066	04	4216083.....	120	23
4210413.....	088	21B	4213888.....	066	05	4216084.....	126	45
4210414.....	088	20A	4213889.....	066	06	4216411.....	218A	23
4210422.....	150	14	4213890.....	066	07		220A	23
4210485.....	120	76	4213891.....	064	53		222A	23
4211092.....	228A	27	4213892.....	064	58		224A	23
	230A	27	4213893.....	064	57	4216435.....	074B	74
4211107.....	022A	08B	4213894.....	066	13	4216443.....	144	24
4211143.....	220B	85	4213895.....	066	19	4216448.....	014	05
	224B	85	4213896.....	066	17	4216546.....	074A	04
4211166.....	212	04	4213897.....	064	55	4216547.....	074A	15
4211167.....	212	19	4213898.....	064	56	4216548.....	074A	19
4211194.....	036	13	4213899.....	066	11	4216549.....	074A	35
4211313.....	226A	20	4214099.....	044	44	4216550.....	076	18
4213155.....	082A	05	4214100.....	038	37	4216551.....	076	01
4213156.....	082A	06		040	37	4216819.....	146A	44
4213186.....	108A	15		042	37	4216820.....	146B	68
4213187.....	106	122		044	35	4216822.....	146A	41
4213188.....	112	143	4214102.....	080A	15		146B	65
4213189.....	112	144	4214103.....	080A	11	4216823.....	148A	10
4213253.....	016	00	4214105.....	078A	31		148A	32
4213254.....	020	17	4214178.....	144	27	4216876.....	102	101
4213255.....	026	17	4214179.....	144	28	4217087.....	228A	26
4213256.....	026	00	4214182.....	152	08		230A	26
4213400.....	226B	46	4214183.....	152	09	4217137.....	218A	22
4213401.....	226B	47	4214184.....	156	26		220A	22
4213402.....	226B	48	4214185.....	158	14		222A	22
4213421.....	176A	17		184B	51		224A	22
4213493.....	166	09	4214243.....	080A	21	4217281.....	078B	83
4213545.....	168	12	4214333.....	006	01~19	4217345.....	048	17
4213546.....	168	13	4214334.....	098	44	4217346.....	166	08
4213547.....	168	14		100	44	4217429.....	124	60
4213590.....	142A	00	4214335.....	014	11	4218074.....	048	57
4213591.....	142A	18		070	26	4218152.....	096	67
4213592.....	142A	35		072	26	4218253.....	004	21C
4213593.....	142A	29	4214336.....	074A	33	4218258.....	006	10
4213594.....	142A	39	4214338.....	074B	54		218A	41
4213806.....	030	01	4214340.....	074B	56		220A	41
4213807.....	030	02	4214400.....	066	14		222A	41
4213808.....	032	22	4214401.....	066	12		224A	41

Parts Index

PART NO.	PAGE	ITEM	PART NO.	PAGE	ITEM	PART NO.	PAGE	ITEM
4218646.....	006	09	4224417.....	074B	75	4231477.....	140	24
4218890.....	026	92	4224418.....	074B	76		178	18
4219311.....	176B	50	4224419.....	076	13		178	24
	182B	80	4224420.....	054B	53		180	18
	184C	88		056	53		180	24
4219315.....	208A	32	4224421.....	054B	52	4231548.....	150	11
4219342.....	148B	55		056	52	4231770.....	070	11
	214	40	4224422.....	054B	54		072	11
4219345.....	210A	34		056	54	4231780.....	148A	17
4219700.....	214	36	4224456.....	208A	28	4232036.....	068B	31 I
4219753.....	114B	46	4224494.....	070	16	4232093.....	096	42
	116	10		072	16	4232168.....	118	11~36
4221245.....	216	70	4224495.....	070	17	4232722.....	038	49
4221246.....	216	71		072	17		040	49
4221247.....	216	75	4224496.....	070	18		042	49
4221248.....	216	76		072	18	4232724.....	228B	50
4221250.....	214	47	4224498.....	064	52		230B	50
4221251.....	214	48	4224576.....	020	22	4232728.....	084A	29
4221252.....	214	49	4224631.....	160	21		086A	29
4221253.....	214	50	4224990.....	018B	63	4233131.....	084B	74
4221254.....	214	51	4225005.....	074A	16		086B	74
4221255.....	214	52	4225006.....	074B	53	4233132.....	084B	78
4221256.....	214	53	4225007.....	074B	55		086B	78
4221257.....	214	54	4225030.....	046	25	4234292.....	054A	09
4221258.....	062	11	4225896.....	084A	33		056	09
4221259.....	218A	11		086A	33	4234339.....	182A	16
	220A	11	4226155.....	174	00		184A	16
	222A	11	4226156.....	174	10	4234358.....	054A	33
	224A	11	4226157.....	174	14		056	33
4221290.....	210A	35	4226158.....	174	26	4234369.....	028	74
4222022.....	176B	46	4226549.....	022A	19	4234371.....	028	78
	182B	79	4227060.....	182B	60	4234397.....	208A	33
	184C	87		184B	68	4234982.....	080B	74
4222053.....	182B	64	4227459.....	148A	21	4234983.....	080B	70
	184B	72	4228160.....	006	06	4234984.....	080A	29
4222251.....	208B	45	4229055.....	098	100	4234985.....	228B	59
4222427.....	078A	14		100	100		228B	65
4222428.....	036	05	4229056.....	098	101		230B	59
4222429.....	036	06		100	101		230B	65
4222430.....	036	09	4229057.....	098	102	4235114.....	148A	16
4222874.....	022A	12A		100	102	4236311.....	080A	19
4222875.....	022A	12D	4229058.....	098	103	4238909.....	228B	62
4222876.....	022A	12E	4229427.....	102	38		230B	62
4222951.....	182A	06	4229428.....	102	39	4239561.....	006	08
	184A	06	4229834.....	158	20	4239567.....	006	01
4222993.....	036	51		184B	57	4239568.....	006	07
4223033.....	176A	00	4229835.....	158	19	4239703.....	218A	29
	182A	05		184B	56		220A	29
	184A	05	4229836.....	146A	09		222A	29
4223039.....	112	125	4229837.....	148A	49		224A	29
4223393.....	176A	19	4229838.....	148B	53	4239712.....	220B	73
	182B	67	4229855.....	158	10	4239713.....	028	99
	184B	75		184B	45	4239795.....	048	54
4223509.....	222B	71	4229859.....	184B	43	4239796.....	048	55
	224B	71	4229884.....	182B	66	4239987.....	106	01
4223510.....	226A	09		184B	74	4239988.....	110	01
4223511.....	028	01	4230192.....	210A	01	4239989.....	110	130
4223512.....	028	60	4230833.....	118	21~36	4239990.....	110	132
4223513.....	032	29	4231115.....	058	28	4239991.....	110	133
4223527.....	170	35A	4231233.....	070	03	4239992.....	110	134
4223550.....	028	97	4231234.....	070	09	4239993.....	110	137
4223772.....	094	06	4231413.....	114B	44	4240168.....	072	08
4223995.....	214	44	4231414.....	116	08	4240963.....	126	89
4223996.....	226A	13	4231476.....	138	23	4241300.....	054A	41
4224315.....	020	04		140	23		056	41
	142A	10		178	23	4241342.....	048	58
4224403.....	208A	08		180	23	4241343.....	048	59
4224412.....	074B	66	4231477.....	138	18	4241377.....	072	09
4224415.....	074B	72		138	24	4241383.....	208A	37
4224416.....	074B	73		140	18	4241394.....	182A	10

Parts Index

PART NO.	PAGE	ITEM	PART NO.	PAGE	ITEM	PART NO.	PAGE	ITEM
4241394.....	184A	10	4506257.....	164	03	4506429.....	026	36A
4241448.....	104B	72		192	03		028	58A
4242407.....	176A	35		194	03		210A	09A
4242408.....	176A	03		196	03		218A	43A
4242409.....	208A	38		198	03		220A	43A
4243600.....	228B	57	4506418.....	028	68A		222B	73A
	230B	57		028	69A		222B	74A
4243952.....	080A	14		028	79A		224B	74A
4244548.....	142A	21		048	04A		224B	75A
4245117.....	072	03		048	17A	4507228.....	136	24
4245129.....	142A	20		050	04A	4507397.....	010	06
	142A	36		050	17A		010	10
4245728.....	214	46		052	01A	4507512.....	010	09
4246092.....	228B	35		052	105A	4507650.....	174	36
4246093.....	230A	36		052	123A	4507979.....	136	20
4246094.....	230A	35		052	15A	4508575.....	008	28
4247162.....	040	84		062	07A	4508805.....	028	62
4247909.....	040	50		062	24A	4509180.....	026	85A
4248356.....	176A	40		144	00A		028	72A
4248908.....	084A	41A		154	22A		028	78A
4250326.....	018A	45		158	22A		028	99A
4250829.....	028	01		182A	39A		052	19A
4251701.....	106	01A		182B	56A		054A	07A
4251704.....	106	01B		184A	39A		056	07A
4252141.....	082B	40		184B	59A		058	22A
4252857.....	208A	39		208A	08A		058	28A
4252858.....	210A	13		208A	40A		058	29A
4252859.....	210A	38		210A	32A		060	01A
4252860.....	210B	39		210A	33A		060	30A
4252861.....	210A	36	4506424.....	032	01A		062	05A
4252862.....	210A	37		034	15A		062	06A
4252863.....	210A	29		070	00A		064	02A
4252864.....	210A	16		072	00A		066	106A
4253032.....	094	137H		154	00A		066	122A
4253033.....	094	137G		154	01A		070	13A
* 4254220.....	084A	31		158	00A		070	14A
	086A	31		158	01A		072	13A
4254237.....	102	39		158	12A		072	14A
4255255.....	230B	68		158	18A		144	23A
4258888.....	220B	74		166	11A		148A	23A
4259333.....	048	62		176A	07A		148A	28A
4259823.....	208A	03		176A	30A		148A	43A
4260071.....	084A	24A		182A	00A		176A	16A
	084A	29A		182A	02A		182B	63A
	086A	24A		182A	11A		184B	71A
	086A	29A		182A	14A		208B	44A
4260073.....	084A	31A		182A	42A		210A	12A
	086A	31A		184A	00A		210A	15A
4261640.....	228B	68		184A	02A		210A	34A
4263455.....	216	01		184A	11A		210A	35A
* 4263764.....	026	42		184A	14A		214	31A
* 4263765.....	024	51		184A	42A		214	34A
4265813.....	210B	46		184B	49A		226A	32A
* 4289287.....	110	137		184B	55A		226A	33A
449490.....	120	26		216	66A		226A	36A
	122	26		216	67A	4509181.....	218B	71
	132	12		216	68A		220B	72
	186	10		218A	11A	4509404.....	002	37
449558.....	014	60		218A	42A	4510167.....	030	34
	022A	28		218B	68A	4510173.....	030	35
4501625.....	204	07		220A	11A	4513226.....	120	75
4501626.....	204	05		220A	42A	4513294.....	018A	08
4501627.....	204	06		220B	69A	4514700.....	014	12
4502974.....	036	96		222A	11A		076	02
4504198.....	004	32		222A	42A		146A	29
4504289.....	092	15		222B	64A	452920.....	200	07
4504367.....	174	32		224A	11A	46335.....	046	13
4504491.....	026	43		224A	42A	487041.....	152	23
4505392.....	084A	54		224B	65A	487081.....	044	12
	086A	54		226A	10A		078B	84

Parts Index

PART NO.	PAGE	ITEM	PART NO.	PAGE	ITEM	PART NO.	PAGE	ITEM
4922685.....	170	29	7020896.....	042	01	8040528.....	156	00
494918.....	108A	16A	7021366.....	040	81	8040539.....	132	02
		17A	* 7024501.....	186	04	8040577.....	068A	20
499820.....	074A	24	* 7024502.....	186	05	8040699.....	212	08
5001993.....	160	00A	8016637.....	204	01	8040746.....	120	00
5001994.....	162A	00A	8016678.....	202	01	8040747.....	120	01
5002149.....	002	13	8016743.....	200	01	8040748.....	120	02
5002150.....	022A	00	8021976.....	004	02	8040749.....	120	03
5002151.....	002	00	8021977.....	004	03	8040755.....	120	20
5002483.....	178	50	8024462.....	130	01	8040756.....	120	21
6007799.....	014	50	8024463.....	128	02	8040757.....	122	22
6008284.....	138	03	8024464.....	130	02	8040758.....	122	29
	140	03	8024490.....	128	01	8040759.....	122	30
	178	03	8026180.....	046	11	8040762.....	126	81
	180	03	8027180.....	068A	01	8040807.....	192	00
6008836.....	094	00	8033923.....	014	59	8040808.....	164	00
6008837.....	094	01	8034081.....	212	18	8040809.....	196	00
6008861.....	190A	00A	8034717.....	010	04	8040887.....	146A	51
6008882.....	188A	00A	8037111.....	206	01	8040944.....	144	33
6008914.....	156	07	8037465.....	162A	04	8041040.....	156	16
6009015.....	124	01		188A	04	8041416.....	046	10
6009052.....	080A	00		190A	04	8041417.....	046	37
6009241.....	104A	02	8037597.....	194	00	8041471.....	198	00
6009307.....	078A	00	8037809.....	022A	10	8041521.....	218A	30
6009585.....	138	50	8038101.....	080A	25B		220A	30
6009586.....	140	50	8038102.....	078A	51		222A	30
6009772.....	186	00	8038103.....	078A	50		224A	30
6009773.....	186	01	8038104.....	080A	25A	8041745.....	036	00
6010187.....	180	50	8038163.....	012	34	8041746.....	036	90
* 6011914.....	186	00	8038196.....	022A	27	8041747.....	036	94
* 6011915.....	186	01	8038370.....	058	31	8041929.....	078A	03
7009413.....	134A	02		060	31	8042277.....	126	01
7013132.....	068A	00	8038793.....	044	04	8042420.....	052	48
7017356.....	012	38	8038794.....	044	05	8042421.....	052	49
7017681.....	122	39	8039468.....	208A	34	8042422.....	030	54
7017822.....	160	00A~E		210A	14	8043173.....	080A	20
7017823.....	162A	00A~H		226A	35	8043312.....	144	06
7017862.....	126	40A	8039635.....	044	17	8043313.....	144	07
	128		8039938.....	080A	03	8043314.....	144	12
7017924.....	120	38A	8040195.....	152	30	8043315.....	144	13
	130		8040200.....	152	16	8043316.....	146A	02
7018722.....	038	81	8040230.....	226A	14	8043317.....	146A	31
7018953.....	190A	00A~H	8040346.....	138	16	8043318.....	146A	36
7018993.....	188A	00A~H		140	16	8043319.....	146A	50
7019016.....	078A	25		178	16	8043320.....	146B	60
7019045.....	026	32		180	16	8043321.....	148A	02
7019066.....	142A	19	8040347.....	138	17	8043322.....	148A	08
7019094.....	132	03		140	17	8043323.....	148A	13
7019095.....	132	05		178	17	8043324.....	148A	14
7019184.....	120	38		180	17	8043325.....	148A	29
7019185.....	126	40	8040348.....	138	22	8043326.....	148A	30
7019504.....	138	10A		140	22	8043327.....	148A	35
	140	10A		178	22	8043328.....	148A	37
	178	10A		180	22	8043329.....	154	04
	180	10A	8040392.....	166	17		158	04
7019505.....	138	10E	8040393.....	166	18	8043330.....	154	05
	140	10E	8040394.....	166	15		158	05
	178	10E	8040395.....	166	16	8043331.....	154	10
	180	10E	8040400.....	078A	57		182B	44
7019628.....	104A	20	8040401.....	078A	18	8043332.....	154	11
7019899.....	074A	00	8040405.....	010	11	8043647.....	042	82
7020249.....	080A	46	8040406.....	020	12	8043812.....	182A	26
7020250.....	078A	02	8040407.....	024	46		184A	26
7020392.....	068A	31A	8040408.....	026	21	8043813.....	182A	27
7020558.....	080B	73	8040409.....	034	05		184A	27
7020568.....	186	04	8040410.....	034	06	8044116.....	210A	07
7020569.....	186	05	8040413.....	054A	18	8044341.....	038	82
7020675.....	210A	08		056	18	8044394.....	208A	11
7020896.....	038	01	8040414.....	058	01	8044395.....	208A	12
	040	01	8040438.....	078A	08	8044396.....	208A	06

Parts Index

PART NO.	PAGE	ITEM	PART NO.	PAGE	ITEM	PART NO.	PAGE	ITEM
8044397.....	208A	07	939624.....	170	43	957366.....	056	26A
8044417.....	208A	15	94-0617.....	174	22		056	27A
8044426.....	120	13	94-0630.....	074B	67		056	28A
8044427.....	120	14	94-0632.....	074A	22		064	50A
8044428.....	120	15	94-0633.....	218B	69		066	00A
8044429.....	122	18		220B	70		146A	00A
8044430.....	122	19		222B	65		148A	00A
8044431.....	122	31		224B	66		148A	15A
8044682.....	126	79	94-0660.....	214	38		148A	48A
8044686.....	152	31	94-0661.....	074A	27		148B	52A
8044972.....	182B	43	94-0678.....	218B	67		176A	08A
8044973.....	182A	21		220B	67		176A	18A
	184A	21		222B	69		176A	43A
8045702.....	182A	33	94-0679.....	222B	70		176B	45A
	184A	33	94-1404.....	226A	08		182B	59A
8045703.....	182A	32	94-1601.....	146A	08		182B	61A
	184A	32	94-1602.....	074A	14		182B	65A
8045920.....	040	82		074A	23		182B	77A
8046978.....	208A	22	94-1701.....	074B	68		182B	78A
8046979.....	208A	23		214	37		184B	67A
8046980.....	210A	23	94-1702.....	074A	34		184B	69A
8046981.....	210A	28		074B	61		184B	73A
8047033.....	210A	22	94-1703.....	174	21		184C	85A
* 8053499.....	022A	27	94-1704.....	226A	06		184C	86A
9032155.....	204		94-1901.....	074B	60		208A	27A
9032203.....	202		94-1902.....	074A	30		208A	30A
9032493.....	200		94-2011.....	022A	04		208A	31A
9034571.....	226A	07		150	08		208A	37A
9042615.....	204	101	94-2014.....	222B	63		214	32A
9042616.....	202	100		224B	63		214	33A
	204	100	94-2022.....	014	08		220B	73A
9042618.....	200	100	94-2023.....	076	22		226A	28A
9051116.....	142B	51	94-2024.....	014	57		226A	29A
9051117.....	142B	50		018A	36		226A	30A
9062123.....	084B	95		074A	20		226A	31A
9071490.....	194		94-2025.....	018B	59	958393.....	170	24
9071983.....	046	00	94-2026.....	218A	53	958394.....	170	25
9071984.....	044	00		220A	53	958407.....	170	14
	044	03		222A	53	959500.....	068A	13
9072360.....	054A	00		224A	53	962002.....	018A	19
	056	00	94-2501.....	068A	12	962358.....	068A	11
9072923.....	212	00	94-2805.....	122	77	962453.....	028	56
9075345.....	164	100	944690.....	018A	23	963227.....	200	03
	192	100	947309.....	170	17	963228.....	164	01
	194	100	953612.....	022A	12B		192	01
	196	100	954493.....	054A	09A		194	01
	198	100		054A	10A		196	01
9076128.....	150	00~26		056	09A		198	01
9077135.....	150	100	957366.....	026	82A	963229.....	164	02
9078073.....	192			028	98A		192	02
9078075.....	164			048	06A		194	02
9078076.....	196			048	07A		196	02
9079515.....	138	10A~G		048	29A		198	02
	140	10A~G		050	06A		200	04
	178	10A~G		050	18A	965452.....	104B	93
	180	10A~G		050	29A	965958.....	094	05
9080243.....	198			052	07A	966993.....	024	07
9083806.....	068A	31A~J		052	30A		028	55
9097158.....	150	00~26		054A	06A		032	38
9098996.....	138	03		054A	15A	970879.....	084B	60
	140	03		054A	16A		086B	60
	178	03		054A	24A	9711281.....	038	60
	180	03		054A	25A		040	60
9100253.....	044	03		054A	26A		042	60
* 9107499.....	044	00		054A	27A	971376.....	202	01A
* 9107502.....	044	03		054A	28A		204	01A
924327.....	170	33		056	06A	971377.....	202	02
934574.....	170	03		056	16A		204	02
934787.....	170	48		056	24A	971378.....	202	03
936010.....	170	44		056	25A		204	03

Parts Index

PART NO.	PAGE	ITEM	PART NO.	PAGE	ITEM	PART NO.	PAGE	ITEM
971379.....	202	04	9730353.....	224A	01			
	204	04	9730354.....	226A	00			
971489.....	030	30	9730425.....	020	23			
	032	30	9730608.....	034	01			
	034	30	9730663.....	174	17			
	070	04	9731155.....	046	17			
	072	04	9731273.....	146A	16			
	208A	24	9731316.....	138	11			
	226A	01		140	11			
9717542.....	128	03		178	11			
	130	03		180	11			
9723274.....	018A	16	9731317.....	138	12			
9725238.....	122	08		140	12			
9725452.....	124	67		178	12			
972658.....	150	13		180	12			
9726772.....	014	61	9732244.....	208A	16			
9726946.....	162A	01A~C	9732248.....	176A	01			
	188A	01A~C	9732249.....	120	04			
	190A	01A~C	9732470.....	038	34			
9726994.....	162A	02A~C		040	34			
	188A	02A~C		042	34			
	190A	02A~C	973346.....	200	01A			
9727633.....	024	12	973347.....	200	02			
	030	45	9734115.....	210A	26			
	032	45	973472.....	094	08			
	210B	46	9800305.....	152	22			
9727634.....	158	24	984204.....	010	12			
	184B	61	984219.....	074A	25			
9727637.....	058	47	985258.....	120	75			
	066	28	985706.....	170	45			
	070	21	985709.....	170	26			
	072	21	985710.....	170	23			
9727639.....	058	46	986910.....	030	31			
	066	27		032	31			
	070	20		034	31			
	072	20		070	05			
9727822.....	024	15		072	05			
9728452.....	218A	13		226A	02			
	220A	13	986952.....	074A	38			
	222A	13	986953.....	074A	31			
	224A	13		074B	62			
9728548.....	218A	10	988307.....	068A	06			
	220A	10	989848.....	170	21			
	222A	10	989850.....	170	19			
	224A	10	989858.....	170	08			
9728761.....	002	24	989859.....	170	10			
9728874.....	212	01	989860.....	170	11			
9728875.....	212	22	989861.....	170	02			
9729064.....	044	39	991337.....	038	39			
9729073.....	104A	52		038	86			
9729325.....	212	14		040	39			
9729393.....	122	01		042	39			
9729394.....	122	07		042	86			
9729395.....	120	17		044	42			
9729527.....	218A	06		080B	75			
	220A	06	991339.....	040	86			
	222A	06	991349.....	150	16			
	224A	06	991352.....	018A	20			
9729951.....	218A	12	993043.....	170	20			
	220A	12						
	222A	12						
	224A	12						
9730351.....	214	43						
9730352.....	218A	00						
	220A	00						
	222A	00						
	224A	00						
9730353.....	218A	01						
	220A	01						
	222A	01						

日立建機株式会社

(平成5年7月20日現在)

本 社	東京千代田区大手町 2-6-2 (日本ビル9階)	〒100	(03)3245-6311
足立 研 修 所	東京都足立区東和 3-10-11	〒120	(03)3606-1700(代)
直 轄 管 業 本 部	東京都千代田区大手町 2-6-2 (日本ビル9階)	〒100	(03)3245-6310
ア プ リ ケー シ ョ ン セ ン タ	埼玉県草加市弁天町宮沼 216-3	〒340	(0489)35-1406
技 術 研 究 セ ン タ	茨城県土浦市神立町 650	〒300	(0298)331-1111(代)
部 品 セ ン タ	茨城県新治郡山崎村大字戸崎字一本松 2316-1	〒300-01	(0298)228-2211(代)
教 育 セ ン タ	埼玉県草加市弁天町宮沼 216-3	〒340	(0489)331-0121(代)
北 海 道 教 育 所	北海道石狩郡石狩町新港中央 2 丁目 766-3	〒061-33	(0133)64-6388
東 北 道 教 育 所	埼玉県草加市弁天町宮沼 216-3	〒340	(0489)331-0121(代)
茨 城 教 育 所	茨城県新治郡山崎村大字戸崎字一本松 2316-1	〒300-01	(0298)228-2370(代)
西 部 教 育 所	京都府乙訓郡大山崎町大字大崎小字岸畑 22	〒618	(075)957-4944(代)
福 岡 教 育 所	福岡県粕屋郡新宮町大字上府 1592	〒811-01	(092)963-3634(代)
土 出 島 工 場	茨城県土浦市神立町 650	〒300	(0298)331-1111
茨 城 県 出 産 出 荷 場	茨城県土浦市出島村深谷 2200 番地	〒300-01	(0298)96-2911(代)
北 海 道 支 社	北海道札幌市西区琴似 4 条 1-1-15	〒063	(011)644-2480
札 幌 支 店	北海道札幌市西区琴似 4 条 1-1-15	〒063	(011)644-2171
道 庁 支 店	北海道釧路市東 1 条 22 丁目 1-1	〒044	(0136)22-4898
道 庁 支 店	北海道釧路市東 1 条 22 丁目 1-1	〒073-01	(0125)53-3136(代)
道 庁 支 店	北海道釧路市東 1 条 22 丁目 1-1	〒077	(0164)43-3877
道 庁 支 店	北海道釧路市東 1 条 22 丁目 1-1	〒068	(0126)24-8558
道 庁 支 店	北海道釧路市東 1 条 22 丁目 1-1	〒079	(0166)48-2295
道 庁 支 店	北海道釧路市東 1 条 22 丁目 1-1	〒096	(0165)43-6121(代)
道 庁 支 店	北海道釧路市東 1 条 22 丁目 1-1	〒097	(0162)26-2046
道 庁 支 店	北海道釧路市東 1 条 22 丁目 1-1	〒099-15	(0157)36-4811
道 庁 支 店	北海道釧路市東 1 条 22 丁目 1-1	〒076	(0167)22-1570(代)
道 庁 支 店	北海道釧路市東 1 条 22 丁目 1-1	〒080-24	(0155)33-2181(代)
道 庁 支 店	北海道釧路市東 1 条 22 丁目 1-1	〒084	(0154)51-6111(代)
道 庁 支 店	北海道釧路市東 1 条 22 丁目 1-1	〒086-11	(0153)72-0336
道 庁 支 店	北海道釧路市東 1 条 22 丁目 1-1	〒053	(0144)55-1630(代)
道 庁 支 店	北海道釧路市東 1 条 22 丁目 1-1	〒056	(0146)42-2263
道 庁 支 店	北海道釧路市東 1 条 22 丁目 1-1	〒050	(0143)55-6186
道 庁 支 店	北海道釧路市東 1 条 22 丁目 1-1	〒049-01	(0138)49-0505
道 庁 支 店	北海道釧路市東 1 条 22 丁目 1-1	〒049-31	(0137)62-2708
東 北 支 社	宮城県多賀城市月明 2-3-1	〒985	(022)365-4141(代)
青 森 支 店	青森県青森市西区荒川 120-1	〒930-01	(0177)39-0567(代)
弘 前 支 店	青森県弘前市大字境関字豊川 32-4	〒936	(0172)26-1801(代)
十 和田 支 店	青森県十和田市大字南内字井戸頭 144	〒934-01	(0176)23-7361(代)
八 戸 支 店	青森県八戸市東 1-5-23	〒931	(0178)44-5010(代)
秋 田 支 店	秋田県秋田市川尻町大字大川 170-25	〒910	(0188)62-5004(代)
大 館 支 店	秋田県大館市山崎 3-1-17 (片山ビル)	〒917	(0186)42-3913(代)
大 曲 支 店	秋田県大曲市大曲大道 40-16	〒914	(0187)63-2320(代)
大 庄 支 店	秋田県大庄市山崎町大字水林 390	〒915	(0184)24-2811(代)
若 手 支 店	岩手県岩手郡岩手町流通センター南 2-7-11	〒920	(0196)38-8511(代)
宮 古 支 店	岩手県宮古市板屋 1-1-7	〒927	(0193)63-7441(代)
水 沢 支 店	岩手県水沢市佐倉五反町 57	〒923	(0197)25-2171(代)
山 形 支 店	山形県東根市大字若木字七窪 5581-2	〒999-37	(0237)48-1611(代)
酒 田 支 店	山形県酒田市長原南 24-15	〒998	(0234)24-4666(代)
米 沢 支 店	山形県米沢市市田町 909-9	〒992	(0238)37-2699-9
宮 城 支 店	宮城県多賀城市月明 2-3-1	〒985	(022)364-6131(代)
古 川 支 店	宮城県古川市稻葉町大字 173-1	〒989-61	(0229)23-0403(代)
石 巻 支 店	宮城県石巻市郡山町大字道の前 326-3	〒986-11	(0225)75-2306(代)
仙 台 支 店	宮城県仙台市若林区大町 1-1	〒989-12	(0224)53-1711(代)
福 島 支 店	福島県郡山市大字道 51	〒963	(0249)44-8950(代)
福 島 支 店	福島県福島市大字江町 10-20	〒960	(0245)31-7161(代)
会 津 支 店	福島県会津若松市鶴賀町 2-8	〒965	(0242)22-2011(代)
いわ け 支 店	福島県いわき市小名浜大字野中 88-1	〒971	(0246)53-3361(代)
原 町 支 店	福島県原町市大字金沢字物見山 128-2	〒975	(0244)23-3864
関 東 支 社	埼玉県草加市弁天町宮沼 216-3	〒340	(0489)35-2111
水 戸 支 店	茨城県那珂郡那珂町大字山字笠松 1269-1	〒311-02	(0292)95-2311(代)
日 立 支 店	茨城県日立市幸町 1-5-9 (立花ビル)	〒317	(0294)24-7514(代)
鹿 島 支 店	茨城県鹿島郡鹿島町大字長柄字浦地 1879-135	〒314	(0296)83-9281
つ ば 支 店	茨城県つくば市緑ヶ原 4-12	〒300-26	(0298)47-5432(代)
栃 木 支 店	栃木県下都賀郡藤岡町大字下石橋 字花丸 573 (石橋第 3 工業団地)	〒329-05	(0285)53-0815(代)
佐 野 支 店	栃木県佐野市池本町 3225	〒327	(0283)22-2785(代)
群 馬 支 店	群馬県前橋市大瀬町 2-1-73	〒371	(0272)51-8077(代)
伊 勢 崎 支 店	群馬県伊勢崎町飯島町 542-2	〒372	(0276)32-1221
太 田 支 店	群馬県太田市藤原町 913-19	〒373	(0270)31-5641(代)
千 葉 支 店	千葉県千葉市若葉区野町 633	〒280-01	(043)228-5661(代)
千 葉 支 店	千葉県柏市柏 5-11-6 (湯沢ビル)	〒277	(0471)64-8766(代)
千 葉 支 店	千葉県香取郡多古町喜多 300-18	〒289-22	(0479)76-5770(代)
千 葉 支 店	千葉県千葉市美区里字水沖 1765-1	〒282-02	(0438)53-3880(代)
埼 玉 支 店	埼玉県大宮市宮原町 4-65	〒330	(048)665-2555(代)
埼 玉 支 店	埼玉県草加市弁天町宮沼 216-3	〒340	(0489)35-1522(代)
埼 玉 支 店	埼玉県深谷市折之口 1950	〒366	(0485)71-9255(代)
新 潟 支 店	新潟県白根市大字繁の木新田字諏訪木 5648	〒950-12	(025)377-6511(代)
新 潟 支 店	新潟県新潟市 3 丁目市道 225-1	〒959-24	(0254)26-1596(代)
長 岡 支 店	新潟県長岡市高見町大字大瀬 3008-3	〒940	(0258)24-8121(代)
長 岡 支 店	新潟県長岡市高見町大字大字野 1293	〒946	(0259)92-8141(代)
上 越 支 店	新潟県上越市大字黒井馬ノ口 99-3	〒942	(0255)43-3583(代)
東 京 支 社	神奈川県相模原市淵野辺 2-5-8	〒229	(0427)53-5701(代)
東 京 支 店	東京都江東区亀戸 9-7-10	〒136	(03)3682-8624(代)
足 立 支 店	埼玉県草加市弁天町宮沼 216-3	〒340	(0489)35-7341
東 京 支 店	東京都世田谷区新町 1-35-10 (サンイッ世田谷)	〒154	(03)3428-9371(代)
城 北 支 店	東京都練馬区雑 2-23-14 (中村ビル)	〒176	(03)3831-4670(代)
多 摩 支 店	東京都西多摩郡瑞穂町南平 1-6-7	〒190-12	(0425)57-2231(代)
横 浜 支 店	神奈川県横浜市緑区川向 109	〒226	(045)472-4504(代)
神 奈 川 支 店	神奈川県厚木市長谷 6-38	〒243	(0462)47-9151(代)
相 模 原 支 店	神奈川県相模原市淵野辺 2-5-8	〒229	(0427)52-9211(代)
山 梨 支 店	山梨県中巨摩郡昭和町向地新居 1648 (山梨建工業 株 内)	〒409-38	(0552)75-7011(代)
都 留 支 店	山梨県都留市田野倉定宿 918-1	〒402	(0554)45-2805(代)
長 野 支 店	長野県長野市大字大町 1053-10	〒381	(0262)95-3000(代)
佐 久 支 店	長野県佐久市中込 3421-47	〒384-01	(0267)62-7212(代)
松 本 支 店	長野県塩尻市大字丘 2146-38	〒399-07	(0263)52-7720(代)

飯 田 支 店	長野県飯田市上郷別府 3338 (飯伊自動車 株 内)	〒395	(0265)22-3167(代)
大 町 支 店	長野県大町市大字平 7791-17	〒398	(0261)22-8090(代)
諏 訪 支 店	長野県諏訪市市川 3-3 三保 5680-1	〒392	(0266)58-2516(代)
中 部 支 社	愛知県名古屋市中区南 3-232	〒458	(052)892-2611(代)
名 古 屋 支 店	愛知県名古屋市中区南 3-232	〒458	(052)892-5511(代)
三 河 支 店	愛知県津島市神守町字古道 16	〒496	(0567)25-9251
名 古 屋 支 店	愛知県岡崎市末広町 3-3	〒444	(0564)24-9321(代)
豊 橋 支 店	愛知県豊橋市神野新田町字ノ割 77-1	〒440	(0532)32-3461
豊 岐 支 店	岐阜県岐阜市大井町雀子 根 2087-220	〒509-72	(0573)25-9880(代)
岐 日 井 支 店	愛知県春日井市南原町下村前 891-1	〒486	(0568)83-6661(代)
岐 阜 支 店	岐阜県各務原市須賀町 2 丁目 41 街区 2	〒509-01	(0583)70-9155(代)
高 山 支 店	岐阜県高山市新宮町 830-1	〒506	(0577)34-5890
白 川 支 店	岐阜県白川町河渡西小井戸 1717-2	〒509-11	(0574)2-2175
郡 上 支 店	岐阜県郡上郡大和町徳永 368-1	〒501-46	(0575)88-4421
静 岡 支 店	静岡県富士市中野 407-1	〒417	(0545)35-0198(代)
伊 豆 支 店	静岡県静岡市有明町 12-10 (坂田ビル 1 階)	〒422	(054)288-2006(代)
伊 豆 支 店	静岡県田方郡大仁町御門 51-1 (南大洋自動車 内)	〒410-23	(0558)76-0880
浜 松 支 店	静岡県浜北市永島 806	〒434	(053)587-4411(代)
三 島 支 店	静岡県島田市津波上中溝町 2399-1	〒427	(0547)37-1725
三 重 支 店	三重県志摩郡磯部町穴川 1691	〒515-21	(0596)56-5586
四 日 市 支 店	三重県四日市市大字南福崎 958	〒512	(0593)63-0911(代)
志 摩 支 店	三重県志摩郡磯部町穴川 1691	〒517-02	(0596)56-5586
富 山 支 店	富山県射水郡大島町小島 501	〒939-02	(0766)52-4661(代)
富 山 支 店	富山県富山市安養寺 261-1	〒939	(0764)29-6300(代)
石 川 支 店	富山県魚津市三ヶ 281-1	〒937	(0765)24-5400(代)
石 川 支 店	石川県金沢市近江町 781	〒920-02	(0767)34-8381(代)
能 登 支 店	石川県能登郡穴水町字川島 17 番	〒927	(0768)52-1237
福 井 支 店	福井県福井市別所町 19-4	〒910	(0776)34-2666(代)
敦 賀 支 店	福井県敦賀市津内町 1-15-1	〒914	(0770)21-0621
関 西 支 社	京都府乙訓郡大山崎町大字山崎小字畑 22	〒618	(075)956-2111
大 阪 支 店	大阪府大阪市北区西天満 4-8-17 (宇治電 2 階)	〒530	(06)364-1441(代)
大 阪 支 店	大阪府大阪市港区波除 5-6-6	〒552	(06)581-8051(代)
大 東 支 店	大阪府大東市新田北町 140	〒574	(0720)73-5461(代)
箕 面 支 店	大阪府箕面市西橋 1-7-17	〒562	(0727)28-2281(代)
大 阪 南 支 店	大阪府堺市東山 40	〒593	(0722)35-5575(代)
大 阪 南 支 店	大阪府貝塚市石才字二ノ戸 132	〒597	(0724)38-3881(代)
神 戸 支 店	兵庫県神戸市中央区栄町通 6-1-21 (神戸東洋生命ビル)	〒650	(078)341-6700(代)
伊 丹 支 店	兵庫県伊丹市鴻池字北浦 9-1	〒654	(0787)70-2201(代)
姫 路 支 店	兵庫県姫路市新郷区下野田 478	〒672	(0782)29-6300(代)
姫 路 支 店	兵庫県加古川市平岡町一色字上池 649-1	〒675-01	(0794)37-8511(代)
豊 岡 支 店	兵庫県豊岡市今森字八島 555	〒668	(0796)23-6130
京 都 支 店	京都府乙訓郡大山崎町大字山崎小字畑 22	〒618	(075)956-3172
福 知 山 支 店	京都府福知山市長田小字宮 81-27	〒620	(0773)27-4172
滋 賀 支 店	滋賀県野洲郡野洲町大字三上 2573	〒520-23	(075)86-2875(代)
大 浜 支 店	滋賀県大浜市山階町 450-2	〒526	(0749)63-0831(代)
奈 良 支 店	奈良県奈良市今市町 42-1	〒630	(0742)62-4881(代)
大 淀 支 店	奈良県吉野郡大淀町大字土田 332	〒638	(0745)52-9551(代)
和 歌 山 支 店	和歌山県和歌山市湊 1771	〒640	(0734)53-1261(代)
中 国 支 社	広島県佐伯郡大野町上の浜 2-2-1	〒739-04	(0829)55-2535(代)
中 国 支 店	広島県広島市安佐北区北谷 5-2-9	〒739-17	(082)843-1277(代)
東 広 島 支 店	広島県東広島市高屋町大字松山 921-5	〒729-17	(0824)34-5512(代)
三 次 支 店	広島県三次市東酒屋町 381-2	〒728	(0824)62-3894
広 島 支 店	広島県福山市瑞町 6-71	〒723	(0849)54-6112
三 原 支 店	広島県三原市皆美町 1857-1	〒723	(0848)67-1201(代)
岡 山 支 店	岡山県倉敷市松島 1109	〒701-01	(0864)62-0815(代)
山 口 支 店	岡山県赤松郡瀬戸町江尻 1089-1	〒709-08	(0869)52-0345(代)
山 口 支 店	山口県吉敷郡小郡町若草町 1-2	〒754	(0839)72-2820(代)
下 松 支 店	山口県下松市大字生野原字丸桶 34-4	〒744	(0833)41-5016(代)
下 松 支 店	山口県下松市秋根西町 1-9-12	〒751	(0832)56-5661(代)
萩 支 店	山口県萩市大字櫛字立川 2427-1	〒758	(0838)22-8000
山 陰 支 店	島根県八束郡東出雲町大字揖屋町字附谷 2142-1	〒699-01	(0852)52-5560(代)
浜 田 支 店	島根県浜田市黒川町 208-1 (オアス長谷川)	〒697	(0855)23-1224
鳥 取 支 店	鳥取県鳥取市古南 556-9	〒680	(0857)24-4677(代)
倉 吉 支 店	鳥取県東伯郡北条町大字江字五ヶ坪 759	〒689-21	(0858)36-2191(代)
香 川 支 店	岡山県高松市壇紙町字紙漕 2069-1	〒761	(0778)86-5181(代)
香 川 支 店	香川県善通寺市弘田町 1013	〒765	(077)62-1285(代)
愛 媛 支 店	愛媛県松山市須賀町 6-1	〒791	(0899)53-2340(代)
西 条 支 店	愛媛県西条市飯町 1399-2	〒799	(0897)55-8405(代)
宇 和 島 支 店	愛媛県宇和島市保田甲 984-1	〒798	(0895)27-0828(代)
徳 島 支 店	徳島県板野郡板野町大字長江口 75-5	〒771-12	(0896)92-1190(代)
高 知 支 店	高知県高知市岡島町中島 360	〒783	(0886)66-0211(代)
高 知 支 店	高知県中村市具岡 6253-18	〒787	(0880)37-3515(代)
九 州 支 社	福岡県粕屋郡新宮町大字上府 1592	〒811-01	(092)962-2635(代)
福 岡 支 店	福岡県大野城市御空川 5 丁目 10	〒816	(092)504-0246(代)
福 岡 支 店	福岡県八女郡広川町大字吉吉字野路 1437-1	〒834-01	(0943)32-5034
福 岡 支 店	福岡県粕屋郡新宮町大字上府 1592	〒811-01	(092)962-2635(代)
福 岡 支 店	福岡県福岡市西区橋本 1 丁目 251	〒819-01	(092)806-5334(代)
北 九 州 支 店	福岡県北九州市小倉北区西港町 91-2	〒803	(093)581-1601(代)
飯 塚 支 店	福岡県飯塚郡庄内町大字仁保字立石 23-70	〒820-01	(0948)82-3331(代)
佐 賀 支 店	佐賀県佐賀郡大和町大字尼寺字二本松 2861-1	〒840-02	(0952)62-5835(代)
長 崎 支 店	長崎県諫早市津久葉町 5-98	〒854	(0957)26-4411(代)
佐 世 保 支 店	長崎県佐世保市中里町 142	〒858	(0956)47-2100(代)
熊 本 支 店	熊本県熊本市戸島町 438	〒961-22	(096)380-5510(代)
天 草 支 店	熊本県本渡市瀬戸町 5-15	〒963	(0969)23-1695(代)
八 代 支 店	熊本県八代市川田町西 607-1	〒969-46	(0965)38-1695(代)
大 分 支 店	大分県大分市大字中戸次字垣迫 5166-2	〒879-77	(0975)97-1288(代)
大 分 支 店	大分県中津市大字植野字竹ノ内 176-1	〒879-01	(0979)32-4752(代)
宮 崎 支 店	宮崎県宮崎市大字島之内字埴田 6352	〒880-01	(0985)39-7775(代)
宮 崎 支 店	宮崎県延岡市塩浜町 3-1748 (宮崎ダイヤル 株 内)	〒882	(0982)21-1918(代)
鹿 児 島 支 店	鹿児島県鹿児島市七ツ島 1-2-5	〒891-01	(0982)62-1350(代)
鹿 児 島 支 店	鹿児島県川内市宮里町清水 3051-4	〒895	(0986)25-3252(代)
鹿 児 島 支 店	鹿児島県霧島郡大崎町永吉 3270	〒899-73	(0994)76-3

Hitachi Construction Machinery Co., Ltd.

PRINTED IN JAPAN (G) 1991.4

KH-S&ST²-G